

НАО «Университет имени Шакарима города Семей»

УДК 665.222:648.326

На правах рукописи

ШАЯХМЕТОВА МАДИНА КАНАТОВНА

Разработка оборудования для разделения жидких неоднородных систем

Образовательная программа 8D07101 – «Технологические машины и оборудование»

Диссертация на соискание ученой степени доктора философии (PhD)

Научные консультанты:

1. Касенов Амиржан Леонидович, доктор технических наук, профессор.

НАО «Казахский агротехнический исследовательский университет им.Сейфуллина»

2. Лобасенко Борис Анатольевич, доктор технических наук, профессор.

Федеральное государственное бюджетное образовательное учреждение высшего образования «Кемеровский государственный университет»

Республика Казахстан
Семей, 2025

СОДЕРЖАНИЕ

НОРМАТИВНЫЕ ССЫЛКИ	4
ОПРЕДЕЛЕНИЯ	5
ОБОЗНАЧЕНИЯ И СОКРАЩЕНИЯ	7
ВВЕДЕНИЕ	9
1 СОВРЕМЕННОЕ СОСТОЯНИЕ ВОПРОСА	13
1.1 Теоретические исследования центробежного фильтрования	13
1.2 Классификация и схемы центрифуг для мясной и пищевой промышленности	22
1.3 Анализ конструкций центрифуг	35
1.3.1 Фильтрующие центрифуги	35
1.3.2 Отстойно-осадительные центрифуги	40
Выводы по разделу 1	43
2 МЕТОДОЛОГИЯ ИССЛЕДОВАНИЙ И МАТЕМАТИЧЕСКАЯ ОБРАБОТКА ОПЫТНЫХ ДАННЫХ. МАТЕМАТИЧЕСКАЯ МОДЕЛЬ ПРОЦЕССА	44
2.1 Схема проведения экспериментов. Анализ и совершенствование конструкции	44
2.2 Методика проведения опытов. Системный анализ процесса и определение стратегии исследований	46
2.3 Математическая обработка опытных данных. Математическая модель процесса	48
2.3.1 Статистический расчёт	48
2.3.2 Матрица двухфакторного эксперимента	52
2.3.3 Составление уравнения регрессии	57
2.3.4 Оптимизация процесса центрифугирования. Порядок оптимизации.....	65
2.3.4.1 Центральное композиционное рототабельное планирование (ЦКРП).....	65
2.3.4.2 Приведение уравнения регрессии к канонической форме.....	70
2.3.4.3 Оптимизация методом неопределённых множителей Лагранжа...	74
2.3.4.4 Уравнения математической модели процесса центробежного фильтрования для нестационарных условий	79
Выводы по разделу 2	80
3 ОБРАБОТКА ОПЫТНЫХ ДАННЫХ. ФИЗИЧЕСКАЯ МОДЕЛЬ ПРОЦЕССА	82
3.1 Основные процессы центрифуги	82
3.2 Дифференциальные уравнения центробежного фильтрования.....	83
3.3 Критериальные уравнения центробежного фильтрования.....	88
3.4 Оптимизация устойчивости и синхронности работы экспериментальной установки	98
3.5 Графоаналитические результаты опытов	101
Выводы по разделу 3	106

4 ТЕХНИКО-ЭКОНОМИЧЕСКИЙ РАСЧЁТ ЭКСПЕРИМЕНТАЛЬНОЙ УСТАНОВКИ. ТЕХНИКО -ЭКОНО-МИЧЕСКАЯ ОПТИМИЗАЦИЯ	108
4.1 Техничко-экономический расчёт	108
4.2 Расчёт срока окупаемости и годового экономического эффекта	111
4.3 Техничко-экономическая оптимизация производства	113
Выводы по разделу 4	116
5 ПРАКТИЧЕСКАЯ РЕАЛИЗАЦИЯ РЕЗУЛЬТАТОВ ИССЛЕДОВАНИЙ	117
5.1 Инженерная методика технологического расчёта центрифуги	117
5.1.1 Расчёт кинетических параметров процесса центрифугирования	118
5.1.2 Материальный расчёт периодического режима центрифугирования	122
5.1.3 Расчёты непрерывного режима работы фильтрующей центрифуги	123
5.1.3.1 Материальный расчёт	123
5.1.3.2 Расчёт мощности центрифуги	124
5.1.3.3 Расчёт мощности шнекового питателя подачи сырья в центрифугу	126
5.1.3.4 Расчёт на прочность шнека - питателя подачи сырья.....	127
5.1.3.5 Расчёт мощности вертикального шнека для выгрузки шквары из центрифуги	131
5.1.3.6 Гидродинамический расчёт процесса фильтрования в центрифуге	133
5.2 Разработка схемы переработки свиного жиросодержащего сырья с получением шквары для кормовой муки	137
5.3 Производственные испытания и результаты эксперимента.....	138
Выводы по разделу 5	139
ЗАКЛЮЧЕНИЕ	140
СПИСОК ИСПОЛЬЗОВАННЫХ ИСТОЧНИКОВ	141
ПРИЛОЖЕНИЯ	146

НОРМАТИВНЫЕ ССЫЛКИ

Данная диссертация проводилась по межгосударственному ГОСТ 7.32-2017 «Отчёт о научно-исследовательской работе». Структура и правила оформления выполнены по ГОСТ 7.1 – 2003 «Библиографическая запись. Библиографическое описание. Общие требования и правила составления».

В настоящей диссертационной работе использованы ссылки на следующие стандарты:

СТ РК 1.12 – 2015 Текстовые документы. Требования к регистрации.

ГОСТ 3.1105– 2011 Единая система технологической документации. Формы и правила составления документов в целом.

ГОСТ 2.106– 96 Единая система проектной документации. Текстовые документы.

ГОСТ 15.012 – 84 Система разработки и внедрения продукции в производство. Форма патента.

ГОСТ 2.701 – 84 Схемы, виды и виды. Общие требования к реализации.

ГОСТ 2.793– 79 Элементы и оборудование машин и оборудования химического производства. Общие названия.

ГОСТ 2.105 – 95 Общие требования к текстовым документам.

ГОСТ 18158 – 72 Производство мясных продуктов.

ГОСТ Р 51447 – 99 Мясо и мясные продукты. Методы отбора проб.

ГОСТ 9793 – 2016 Мясо и мясные продукты. Методы определения впитывать влагу.

ГОСТ 7269 – 2015 Мясо. Методы отбора проб и органолептические методы определения свежести.

ГОСТ Р 51447– 99 Мясо и мясные продукты. Методы определения массовой влажности.

ГОСТ 23042 – 2015 Мясо и мясные продукты. Методы определения жира.

ОПРЕДЕЛЕНИЯ

Технология – комплекс отдельных операций, правил и приёмов, используемый для получения из исходного сырья конечного продукта с заранее заданными свойствами. При этом, подразумевается строгое последовательное выполнение всех операций и процессов.

Процесс – непрерывное изменение параметров среды, находящейся в аппарате или машине. Процессы бывают периодическими, полунепрерывными, непрерывными. Среда иначе называется системой, которая находится в рабочей камере аппарата или машины.

Движущая сила – фактор неравновесного состояния системы, представляющий собой разность потенциалов и обеспечивающий протекание процесса в данном аппарате или машине. Разность потенциалов выражается в виде различных уровней энергии (тепловой, диффузионной, механической).

Система – совокупность двух или более компонентов (фаз), находящихся во взаимодействии (в рабочей камере). Систему характеризуют термодинамическими параметрами состояния – давлением, температурой, объёмом, концентрацией. Компоненты системы характеризуются физическими свойствами, такими как плотность, вязкость, теплоёмкость, теплопроводность и другие.

Фаза – определённое количество вещества (компонента), физически однородное во всей массе.

Машина – устройство для осуществления технологического процесса за счёт механического движения рабочего органа (РО). Машины преобразуют форму, крупность и положение материала (сырья, продукта, полуфабриката).

Аппарат – устройство для проведения технологического процесса за счёт теплового или диффузионного взаимодействия фаз без использования рабочего органа.

Установка – комплекс, состоящий из одного или более аппаратов и вспомогательного оборудования.

Линия – технологический комплекс, включающий в себя аппараты и машины, а также вспомогательное оборудование, предназначенный для производства конечного продукта.

Осаждение – процесс разделения неоднородной жидкой системы (НЖС) на твёрдую фазу - осадок и жидкую осветленную фазу - декантат или фугат.

Центрифугирование – осаждение под действием центробежной силы, осуществляемое в специальных устройствах – центрифугах.

Фильтрование – процесс разделения неоднородной жидкой системы (НЖС) на твёрдую фазу - осадок и жидкую осветленную фазу - фильтрат с целью очистки, осветления жидких продуктов, систем.

Центробежное фильтрование – процесс, осуществляемый в специальных фильтрующих центрифугах с целью получения осадка с наименьшим содержанием жидкой фазы.

Структура - это совокупность устойчивых связей объекта, обеспечивающих его целостность и тождество с самим собой, то есть сохранение основных свойств при различных внешних и внутренних изменениях.

Структурно-функциональный анализ – это принцип, согласно которому процессы изучаются как система, в которой каждый структурный элемент имеет определенную цель (функцию).

Структурно-механические свойства – это группа физических свойств продукта, которые зависят от его биологического и химического состава и внутренней структуры.

Кинетические параметры центрифугирования – это переменные значения радиуса центрифуги, скорости и такта центрифугирования.

Интеграл продолжительности цикла центрифугирования – графическое построение функции величины такта от переменного радиуса центрифуги для определения оптимального времени процесса.

Фугат – осветлённая жидкая фаза, получаемая после центрифугирования.

Суспензия – неоднородная жидкая система, состоящая из дисперсной (мелкие твёрдые частицы) и дисперсионной (жидкая, водная среда) фаз.

ОБОЗНАЧЕНИЯ И СОКРАЩЕНИЯ

n	– частота вращения ротора центрифуги, c^{-1} ;
m	– масса загрузки сырья, кг;
τ	– время обработки сырья, с;
$M_{ш}^*$	– масса выхода шквары, кг;
ΔM	– массовая доля выхода шквары от массы загрузки, %;
$M_{вых}$	– массовая производительность по выходу шквары, кг/с;
$M_{сыр}$	– массовая производительность по входящему сырью, кг/с;
$N_{эдв}$	– потребная мощность электродвигателя центрифуги, кВт;
$N_{оп}$	– нагрузка мощности электродвигателя за время опыта, кВт·ч;
X	– управляющие параметры;
$У$	– управляемые параметры;
ШГ	– шнек горизонтальный;
ЦФ	– центрифуга фильтрующая;
ШВ	– шнек вертикальный;
$\Delta p_{цб}$	– давление центробежной силы, Па;
$\Delta p_{ин}$	– инерционное давление массы жидкой системы, Па;
Fr	– фактор разделения (критерий) Фруда;
F	– площадь поперечного сечения фильтрационного потока, m^2 ;
ω	– угловая скорость вращения ротора центрифуги, c^{-1} ;
Σ	– индекс производительности центрифуги;
V_c	– объёмная производительность центрифуги, m^3/c ;
μ	– динамический коэффициент вязкости суспензии, Па·с;
ρ	– плотность жидкой среды в барабане центрифуги, kg/m^3 ;
ρ_1	– средняя плотность дисперсной среды в системе, kg/m^3 ;
ρ_2	– средняя плотность дисперсионной среды в системе, kg/m^3 ;
$R_{ос}$	– сопротивление слоя осадка, $1/m^2$;
$R_{ф.п.}$	– сопротивление фильтрующей перегородки, $1/m^2$;
h	– высота стенки центрифуги, м;
D	– внутренний диаметр центрифуги, м.
$Re_{цф}$	– критерий Рейнольдса для центрифугирования:
Π	– критерий производительности по шкваре;
M	– масса суспензии в барабане центрифуги, кг;
$K_{цф}$	– критерий равновесия центробежного фильтрования
P	– центробежная сила в объёме барабана, Н;
R_{Σ}	– сопротивление при центробежном фильтровании, Н;
u	– скорость центробежного фильтрования, м/с;
ℓ	– длина фильтрующей поверхности барабана центрифуги, м;
$R_1; R_2$	– радиусы фильтрующей перегородки, м;
w	– локальная (текущая скорость), м/с;
w_2	– граничная скорость, м/с;
ε	– порозность осадка;

R_{cp}	– средний радиус параболоида вращения в центрифуге, м;
Ar	– критерий Архимеда;
d	– средний размер дисперсных частиц, $1 \cdot 10^{-6}$ м;
Ly	– критерий Лященко;
A_0	– динамический параметр центрифугирования;
b	– геометрический параметр центрифугирования;
$w_{цф}$	– скорость движения частиц при центрифугировании, м/с;
Θ	– теоретическое время центрифугирования, с;
$N_{п}$	– мощность на трение в подшипниках, Вт;
$P_{тр}$	– сила трения в подшипниках, Н;
f_0	– коэффициент трения вала в подшипниках;
$N_{воз}$	– мощность на трение барабана о воздух, Вт;
N_k	– мощность на сообщение кинетической энергии, Вт;
N	– полная мощность центрифугирования, Вт;
$n_{дв}$	– частота вращения вала электродвигателя, мин^{-1} ;
η	– коэффициент полезного действия;
$v_{ос}$	– осевая скорость подачи продукта, м/с;
$r_{ос}$	– удельное объёмное сопротивление структуры осадка, 1/м;
σ	– структурное сопротивление слоя осадка, 1/м;
$v_{ф}$	– средняя скорость фильтрования, м/с;
ξ	– коэффициент гидравлического сопротивления;
$\Delta p_{цб}$	– избыточное давление фильтрования, Па;
F_l	– площадь поверхности лопасти в плоскости, м^2 ;
K_0	– эмпирический коэффициент обтекания лопасти;
i	– передаточное число привода;
$R_{п.}$	– сопротивление перфорированной стенки, $1/\text{м}^2$.

ВВЕДЕНИЕ

Актуальность работы

Президент Казахстана К. Токаев в Послании народу РК «Конструктивный общественный диалог – основа стабильности и процветания Казахстана» особое внимание уделил агропромышленному комплексу. Сельскохозяйственный сектор становится привлекательным для бизнеса. По данным министерства сельского хозяйства, только за последние 5 лет в отрасль было привлечено 3,3 миллиарда долларов (1,3 миллиона тенге) инвестиций, в том числе около 80% инвестиций было вложено частным сектором, 2018. в год - 936 миллионов долларов (365,1 миллиарда тенге). И это не предел, отрасль имеет большой потенциал для дальнейшего увеличения объемов производства. С учетом географического положения, богатых земельных ресурсов и благоприятных климатических условий агропромышленный комплекс Казахстана является одним из наиболее привлекательных секторов для инвестиций [1]. Одно из приоритетных направлений развития средних и малых предприятий страны: развитие технологий безотходной переработки сырья. К числу таких производств можно отнести средние и малые мясоперерабатывающие предприятия. В безотходной технологии мясопродуктов производство сухих кормов имеет большую пищевую ценность по сравнению с другими кормовыми продуктами. В производстве сухих кормов на крупных предприятиях для разделения жидких неоднородных систем, широко применяется непрерывно действующее высокопроизводительное оборудование.

Однако для малых и средних предприятий, курс на развитие которых проводится в республике, необходимо такое же непрерывно действующее оборудование небольшой производительности. В связи с этим разработка такого оборудования является весьма актуальной задачей. При этом ранее проводившиеся многочисленные исследования в основном были направлены на изучение технологической и динамической стороны процесса центрифугирования машин большой производительности, применяемых в смежных отраслях промышленности, в частности, химической, тогда как для машин малой и средней производительности таких исследований проводилось не достаточно [2]. В настоящее время в различных отраслях промышленности используют множество видов центробежного оборудования. В их числе: непрерывно действующие фильтровальные шнековые центрифуги, пульсирующие, инерционные, с вибрационной выгрузкой осадка и отстойно-шнековые центрифуги. Это – наиболее эффективное оборудование, используемое в пищевой и мясной промышленности и обеспечивающее высококачественное разделение жидких неоднородных систем [3]. В настоящее время научные исследования проводят только на центробежном оборудовании, работающем непрерывно шире. При этом, изучают технологическую и динамическую стороны процесса центрифугирования. Считается, что данных исследовательских работ недостаточно. Особенно это

актуально для мясной промышленности, где процессы центрифугирования жидких систем недостаточно изучены. Это связано с тем, что мясопродукты представляют собой сложную коллоидно-дисперсную систему, состоящую из плотно прилегающей влаги и сухого остатка, обладающую большой адсорбционной способностью. Не в полной мере изучены качественные и количественные характеристики центрифугирования. Недостаточно уделялось внимание технологическим особенностям производства наряду с конструктивными особенностями оборудования. В исследовательских работах геометрические размеры рассматриваются обобщенно и берутся на основе закономерностей среднего значения. Это не может в полной мере дать точное описание протекающего процесса. Данные факты свидетельствуют о том, что процесс разделения жидких неоднородных систем в центробежном оборудовании все еще требует большого количества исследований. На основании приведенных выше данных в диссертационной работе в качестве объекта исследования рассматривается процесс разделения жидких неоднородных систем. Принимая во внимание потребности развития и совершенствования производства, очень важно усовершенствовать процесс разделения жидких гетерогенных систем центробежным оборудованием, что позволит снизить мощность оборудования и нашу собственную способность увеличивать объемы производства [4,5].

Решение поставленной цели диссертационной работы осуществлялось на основе исследовательских работ следующих учёных: А.И. Пелеев, М.Л. Файвишевский, С.Г. Либерман, В.А. Масликов, И.А. Рогов, А.В. Горбатов, А.Я. Соколов, Ю.А. Мачихин, М.Б. Азаров, У.Ч. Чоманов, Д.Т. Жайлаубаев, С.Н. Туменов, А.А. Оспанов, Е.С. Спандияров, А.Б. Оспанов, М.Ч. Тултабаев, С.В. Федотов, А.Е. Еренгалиев, А.К. Какимов, А.Л. Касенов.

Цель и задачи работы. Основная цель исследовательской работы – совершенствование конструкции и разработка центрифуги для разделения и фильтрации жира от шквары. Для решения цели диссертационной работы были поставлены следующие задачи:

1. Анализ конструкций оборудования для центрифугирования.
2. Изучение технических характеристик в зависимости от конструктивных параметров установки и выбор оптимальных режимов работы.
3. Разработка математической модели центробежного фильтрования.
4. Совершенствование процесса центробежного разделения на основе получения и использования регрессионных уравнений. Доказательство достоверности полученных результатов.
5. Разработка физической модели центробежного фильтрования.
6. Разработка и усовершенствование конструкции фильтрующей центрифуги для отделения жира от шквары;
7. Выработка и реализация инженерной методики расчета центрифуги и вспомогательного оборудования;
8. Проведение промышленной апробации и внедрение результатов исследования в производство.

Научная новизна работы

1. Разработана модель процесса центробежной фильтрации и получены оптимальные значения технологических параметров процесса. Полученные уравнения регрессии позволяют определить рациональные параметры процесса.

2. Разработана физическая модель процесса центробежного фильтрования. Получены критериальные уравнения, позволяющие рассчитать оптимальные материальные и динамические параметры процесса.

3. На основе анализа разработанных математической и физической моделей центробежного фильтрования улучшены эксплуатационные и технологические показатели работы центрифуги при правильно подобранных оптимальных параметрах с учетом усовершенствованной предлагаемой конструкции.

4. Предложена методика инженерных расчетов, описывающая количественный и качественный характер разделения процессов одновременного центробежного осаждения и фильтрации. Согласованность полученных результатов доказана соответствием результатов математического и физического моделирования и экспериментальных исследований.

5. Получен патент РК на изобретение № 35832. «Центрифуга для разделения жидких неоднородных систем».

Область применения

Результаты научных и разработанная конструкция фильтрующей центрифуги относятся к мясной и пищевой промышленности и могут быть использованы в соответствующих производствах и, в частности, на мясоперерабатывающих производствах АПК РК.

Практическая ценность работы

Фильтрующая центрифуга, в разработке которой было осуществлено совершенствование процесса разделения и фильтрации жира от шквары, была разработана и прошла эксплуатацию в Семейском филиале «Казахский научно-исследовательский институт перерабатывающей и пищевой промышленности».

Было установлено, что полученная шквара соответствует требованиям ГОСТ 17536-82. Новизна технологического решения, включающего конструкции оборудования для совершенствования процессов удаления жира от шквары, подтверждена патентом комитета по правам интеллектуальной собственности Министерства юстиции Республики Казахстан № 35832.

На основе экспериментальных и теоретических исследований разработана инженерная методика расчета оборудования для разделения жира от шквары по данной и подобным конструкциям.

Получены оптимальные рациональные режимы технологического процесса центробежной фильтрации.

Апробация практических результатов работы:

Основные положения и работы конференции доложены на международных научно-практических конференциях «XVIII Mezinarodnivedecko-prakticka conference, Vedaatechnologie: krokdobudoucnosti»- «Переработка крови убойных животных» – (Praha, 2021); «XVIII Mezinarodnivedecko- prakticka conference, Vedaatechnologie: krokdobudoucnosti»,

- «Ценность кормовой муки»; «Труды XVIII международной научно-практической конференции, Пища. Экология. Качество»-«Обзор центрифугирование жира от шквары» СФНЦА РАН (Краснообск, 18-19.11.2021); X Международной научной конференции студентов, аспирантов и молодых ученых Пищевые инновации и биотехнологии, «Центрифуга для разделения жира от шквары» РИНЦ Кемерово, 23.06.2022 г.; Международной научно-практической конференции Трансформация АПК Казахстана в мировой продовольственный хаb - «Центрифуга для разделения жидких неоднородных систем» г.Семей 1.04.2022 г.; Conference Proceedings, The V International Science Conference, Theoretical and applied aspects of the application of modern science, «Разделение неоднородных систем», Токио, февраль 7-9, 2022 г; Выступление на постерный доклад на тему «Разработка оборудования для разделения жидких неоднородных систем», г.Семей , 06.04.2022 г.

Публикации

Основное содержание диссертационной работы опубликовано в 13 работах, в том числе 6 тезисов в международных конференциях; 3 статьи в изданиях, рекомендуемых Комитетом по обеспечению качества в сфере образования и науки Республики Казахстан; 1 статья в Вестнике Университета Шакарима, 2 статьи в научных журналах с ненулевым импакт-фактором (базы данных Scopus и Web of Science); 1 патент на изобретение Республики Казахстан.

Положения, выносимые на защиту

1. Результаты теоретических и экспериментальных исследований разделения жира от шквары на экспериментальной установке.
2. Полученные параметры рационального режима процесса разделения жира от шквары в предлагаемой фильтрующей центрифуге.
3. Результаты инженерного расчета центрифуги и рабочих органов.

Структура и объём диссертации

Диссертационная работа состоит из введения, пяти глав, заключения, списка использованных источников, приложений. Основное содержание работы изложено на 145 страницах текста компьютерного набора, содержит 46 рисунков, 41 таблиц, список литературы включает 81 источников (в том числе 10-15) иностранных и приложений.

1 СОВРЕМЕННОЕ СОСТОЯНИЕ ВОПРОСА

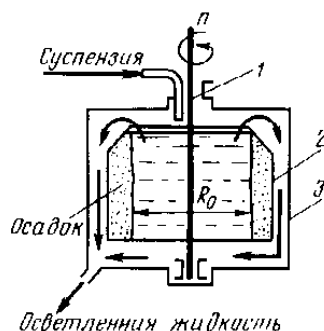
1.1 Теоретические исследования центробежного фильтрования

Осаждение неоднородных систем в центробежном поле, как известно, значительно эффективнее обычного отстаивания. Центробежное ускорение ($a_{ц}$) на порядки больше ускорения силы тяжести (g), что является причиной высокой скорости центрифугирования. Таким образом, обеспечивается значительно более высокая производительность осаждения. Кроме того, обеспечивается гигиеничность процесса, что чрезвычайно важно для пищевых и, в частности, мясоперерабатывающих производств.

В теории разделения неоднородные жидкости принято различать на так называемые суспензии и эмульсии. Суспензии разделяют на центрифугах, эмульсии – на сепараторах и ультрацентрифугах.

Главным фактором при любом виде разделения является неравенство плотностей фаз составляющих неоднородную жидкость или неоднородную систему.

Система делима лишь в том случае, если плотность (ρ_1) одной фазы не равна плотности другой (ρ_2), либо используется такое определение – одна фаза является легкой, а другая является тяжелой, и между ними существует разность плотностей. В теории процесса центробежного разделения разность плотностей ($\rho_1 - \rho_2$) называют движущей силой процесса [6].



1 – ротор (ось вращения); 2 – вращающийся барабан; 3 – неподвижный кожух (корпус) центрифуги.

Рисунок 1.1 - Принципиальная схема осадительной центрифуги

Степень разделения, то есть интенсивность процесса, будет определяться величиной фактора разделения Фруда (Fr).

$$Fr = \frac{\omega^2 \cdot R}{g} \quad (1.1)$$

где ω – величина угловой скорости вращения ротора центрифуги, c^{-1} ;

R – внутренний радиус ротора, м;

g – ускорение свободного падения, m/c^2 .

Или преобразуя, получим формулу (1) в, так называемом, инженерном виде:

$$Fr = \frac{n^2 \cdot D}{1800} \quad (1.2)$$

где n – частота вращения ротора центрифуги, c^{-1} ;
 D – внутренний диаметр ротора центрифуги, м.

Очевидно, что частота вращения ротора (n) является важнейшим показателем центрифуги, влияющим на эффективность разделения неоднородной жидкой системы (НЖС) на фазы.

Среднюю скорость центрифугирования ($w_{цф}$) определяют [7], зная скорость отстаивания (w_{oc}) и критерий Фруда:

$$w_{цф} = w_{oc} \cdot Fr \quad (1.3)$$

Давление в жидкости в центробежном поле [3, с.320]:

$$p = \frac{\rho \cdot \omega^2 \cdot (r^2 - r_0^2)}{2} \quad (1.4)$$

По исследованиям Соколова [2, с.522] получено уравнение скорости центробежного фильтрования в перфорированных роторах:

$$v_{\phi} = \frac{2B^2 \cdot 10^{-1,82(1-B)} \cdot \rho \cdot g \cdot Fr}{\mu \cdot s^2 \cdot (1-B)} \quad (1.5)$$

где B – параметр разделяющей способности центрифуги (параметр осветления).

Центробежное фильтрование осуществляется в специальных центрифугах и конечной его задачей является получение осадка с наименьшим содержанием жидкой фазы. Центробежное фильтрование состоит из 3 периодов: образование осадка, уплотнение осадка и механическая сушка осадка. Очевидно, что частота вращения ротора (n) является важнейшим показателем центрифуги, влияющим на эффективность разделения неоднородной жидкой системы (НЖС) на фазы [8].

Первый период - это период фильтрования, при котором происходит наиболее интенсивное удаление жидкости. Суспензия, находясь в поле действия центробежной силы, разделяется на дисперсную и дисперсионную фазы. Фильтрование с образованием осадка характерно для маловязких суспензий со значительным количеством взвесей.

Движущая сила процесса фильтрования [9]:

$$\Delta p = p_1 - p_2 \quad (1.6)$$

где Δp – разность давлений – движущая сила фильтрования, Па;

p_1 – внешнее давление перед фильтром, Па;

p_2 – давление за фильтром, Па.

Величина расхода фильтруемой суспензии позволяет определить технологическую скорость процесса u_ϕ V_c [2, с.525]:

$$u_\phi = \frac{V_c}{F} = \frac{V}{F \cdot \tau} \quad (1.7)$$

Процесс фильтрования делят две групп:

1. Фильтрование с образованием осадка.
2. Фильтрование без образования осадка - закупорочное фильтрование.

Промышленная центробежная фильтрация сводится к трём основным видам:

1. Разделение суспензий. В этом процессе происходит фильтрование с образованием значительного слоя осадка. Концентрация твёрдых частиц в суспензии $y_{ж} = 1 - 10 \%$.
2. Сгущение суспензий, $y_{ж} = 0,1 - 1,0 \%$.
3. Осветление растворов от загрязняющих их тонких частиц твёрдой фазы.

Для характеристики возможности разделения суспензии на данной центрифуге применяют комплекс, называемый [10] числом осветления $B = (0,2..14) \cdot 10^{-3}$.

$$B = \frac{V}{F} \cdot Fr \quad (1.8)$$

В идеальном случае разделяющая способность центрифуги, определяемая параметром B , должна соответствовать разделяемости суспензии со скоростью v_0 в отстойнике [2, с. 527]:

$$v_\phi = \frac{2B^2 \cdot 10^{-1,82(1-B)} \cdot \rho \cdot g \cdot Fr^2}{\mu \cdot s^2 \cdot (1-B)} \quad (1.9)$$

B -параметр разделяющей способности центрифуги (параметр осветления).

Из уравнения (1.1.9) следует, что скорость центрифугирования прямо пропорциональна фактору Fr^2 и обратно пропорциональна квадрату удельной поверхности дисперсной фазы (s) и вязкости дисперсионной среды (μ).

Средняя скорость движения суспензии вдоль ротора w :

По исследованиям Соколова [4, с.485] получено уравнение скорости центробежного фильтрования в перфорированных роторах:

$$w = \frac{V}{2\pi \cdot r \cdot h} \quad (1.10)$$

Выделим из правой части уравнения (1.2.2) комплекс, характеризующий конструктивные характеристики ротора центрифуги. Данные характеристики не регулируются во время эксплуатации центрифуги и представляют собой величину произведения $F \cdot Fr$. Данный параметр называют индексом производительности центрифуги (Σ):

$$\Sigma = F \cdot Fr \quad (1.11)$$

Индекс производительности (Σ) считается основной характеристикой центрифуг [11].

Преобразованием (1.1.3), получена формулу теоретической объёмной производительность центрифуги V_T (м³/с):

$$V_T = v_0 \cdot \Sigma \quad (1.12)$$

С учётом факторов гидравлических потерь, характеризуемых коэффициентом эффективности β получим формулу реальной объёмной производительности центрифуги:

$$V_p = \beta \cdot v_0 \cdot \Sigma \quad (1.13)$$

Для фильтрующих центрифуг получено выражение объёмной производительности V_c :

$$V_c = \frac{k_c \cdot \Delta p \cdot F}{\mu \cdot h} \quad (1.14)$$

где k_c – коэффициент проницаемости данной среды в фильтре;

Δp – падение давления при прохождении жидкости через осадок и фильтр, Па;

F – полная площадь поперечного сечения фильтрационного потока, включая твёрдые частицы осадка, м²;

μ – динамический коэффициент вязкости суспензии, Па·с;

h – толщина фильтрующего слоя, м.

В общем случае, с учётом переменного радиуса r и площади F уравнение объёмного расхода будет иметь вид:

$$V_c = \frac{k_c \cdot 2\pi \cdot r \cdot L}{\mu} \cdot \frac{dp}{dr} \quad (1.15)$$

Разделяем переменные:

$$dp = \frac{V_c \cdot \mu}{2\pi \cdot k_c \cdot L} \cdot \frac{dr}{r}$$

Интегрируем:

$$\int_0^p dp = \frac{V_c \cdot \mu}{2\pi \cdot k_c \cdot L} \cdot \int_{r=r_c}^{r=R} \frac{dr}{r}$$

Получим уравнение требуемого избыточного давления ($\Delta p=p$) при центробежном фильтровании:

$$p = \frac{V_c \cdot \mu}{2\pi \cdot k_c \cdot L} \cdot \ell g \frac{R}{r_c} \quad (1.16)$$

Также получим уравнение расхода фильтрата V_c , проходящего через перфорированную поверхность барабана центрифуги:

$$V_c = \frac{k_1 \cdot \omega^2 \cdot \pi \cdot L \cdot [R^2 - r_0^2]}{\ell g \frac{R}{r_c}} \quad (1.17)$$

где k_1 - коэффициент физических параметров: $k_1 = k_c \cdot \rho / \mu$.

Для фильтрующих центрифуг при напорном фильтровании Σ – величина скалярная, в то время, как при безнапорном Σ – величина векторная.

Определим индекс производительности Σ_6 фильтрующей центрифуги (перфорированной борт). Элементарный индекс производительности Σ для кольцевого пояса, ограниченного радиусами r и $(r + dr)$ выразим:

$$d\Sigma = \frac{2\pi \cdot r \cdot dr}{2\pi \cdot k_c \cdot L} \cdot \frac{\omega^2 \cdot r}{g} \quad (1.18)$$

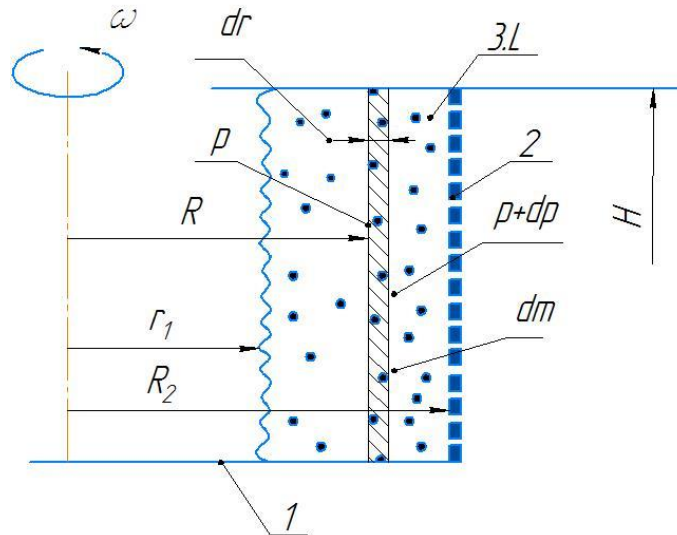
Имеем:

$$\int_0^{\Sigma} d\Sigma = \frac{2\pi \cdot \omega^2}{g} \cdot \int_{r_0}^R r^2 dr \quad (1.19)$$

Откуда определим индекс производительности [12] фильтрующей центрифуги:

$$\Sigma = \frac{2\pi \cdot \omega^2}{3g} \cdot (R^3 - r_0^3) \quad (1.20)$$

Рассмотрим схему физической модели центробежного фильтрования.



1- барабан; 2 - фильтрующая перегородка; 3- шквара.

Рисунок 1.2 - Схема физической модели центробежного фильтрования

В элементарном слое dr объёмом dV находится элементарная масса dm . Барабан центрифуги вращается с угловой скоростью ω .

$$dV = 2\pi r \ell dr;$$

$$dm = \rho dV = 2\pi r \ell \rho dr$$

Давление на координате r равно p . На координате $(r+dr)$ давление составит $(p+dp)$. Внешняя (центробежная) массовая сила представляет собой источник импульса. Тогда, пренебрегая изменением количества из-за небольших скоростей движения жидкости при фильтровании [13], составим динамическое уравнение равновесия сил в направлении радиальной координаты r .

$$p \cdot 2\pi r \ell - (p + dp) \cdot 2\pi r \cdot \ell + (dm) \cdot \omega^2 \cdot r = 0 \quad (1.21)$$

Преобразуем и получим:

$$2\pi \ell dp = \omega^2 dm$$

$$\int 2\pi \ell dp = \int \omega^2 dm$$

Интегрируя в полных диапазонах перепада Δp и преобразовывая, получим:

$$\Delta p = \frac{\rho \cdot \omega^2}{2} \cdot (R_2^2 - R_1^2) \quad (1.22)$$

Полагаем [14], что перегородка сосредоточена на радиусе R_2 . Для процесса фильтрования, как известно, очевиден ламинарный режим. Потери

давления (гидравлическое сопротивление) на фильтрующей перегородке определим:

$$\Delta p_{\Pi} = R_{\Pi} \cdot w_2$$

где w_2 - граничная скорость в сечении $2\pi R_2 \cdot \ell$

Анализируя гидравлическое сопротивление Δp_o кольцевого слоя осадка, распределённого в диапазоне радиусов от r_0 до R_2 , необходимо учесть изменение скорости w по толщине слоя, то есть по радиальной координате r . Из уравнения расхода найдём связь текущей (локальной) скорости w на радиусе r с граничной w_2

$$w = \frac{1}{F} \cdot \frac{dV}{d\tau} ; \quad w_2 = \frac{1}{F_2} \cdot \frac{dV}{d\tau}$$

Расстояние от оси вращения до поверхности, через которую проходит фильтрат возрастает и соответственно уменьшается Δp . Из закона Дарси [15] выразим связь между скоростью фильтрования и градиентом давления:

$$w = \frac{dp}{dr} \cdot \frac{1}{r} = \frac{1}{\bar{r} \cdot \mu} \cdot \frac{dp}{dR} \quad (1.23)$$

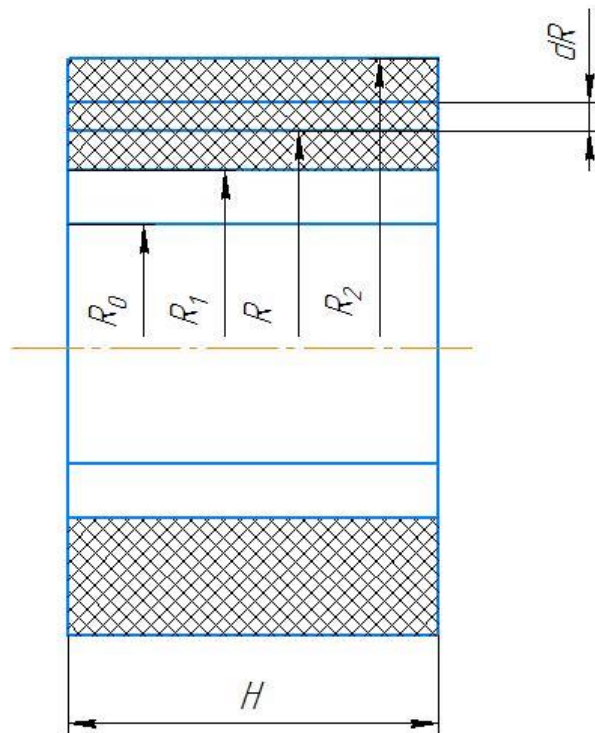


Рисунок 1.3 - К выводу уравнения центробежного фильтрования.

Скорость фильтрования определим из уравнения постоянства расхода:

$$w = \frac{V_c}{F} = \frac{V_c}{2\pi \cdot R \cdot H}$$

Следовательно,

$$\frac{V_c}{2\pi \cdot R \cdot H} = \frac{1}{\bar{r}\mu} \cdot \frac{dp}{dR}$$

откуда:

$$dp = \frac{\bar{r} \cdot \mu \cdot V}{2\pi H} \cdot \frac{dR}{R}$$

$$\int_{p_1}^{p_2} dp = \int_{R_0}^{R_2} \frac{\bar{r} \cdot \mu \cdot V}{2\pi \cdot H} \cdot \frac{dR}{R}$$

$$\Delta p = \frac{\bar{r} \cdot \mu \cdot V}{2\pi H} \cdot \ln \frac{R_2}{R_0} \quad (1.24)$$

В итоге определим объёмный секундный расход фильтрата (м³/с):

$$Q_c = \frac{\pi \cdot H \cdot \rho \cdot \omega^2}{r_c \cdot \mu} \cdot \frac{R_2^2 - R_0^2}{\ln \frac{R_2}{R_0}} \quad (1.25)$$

Коган В.В. установил, что особенность процесса фильтрования в центрифуге [16] частичное удаление жидкости из осадка осуществляется за счёт её перемещения внутри структуры осадка. В периодическом процессе жидкость постепенно перемещается от внутренних слоёв осадка к его краям. В непрерывном процессе образующийся осадок обладает ещё меньшим содержанием влаги. Однако важно обеспечить, чтобы уровень жидкости внутри осадка оставался достаточно удалённым от его внешней поверхности, с которой производится удаление. При расчётах вместо R_0 необходимо учитывать радиус, соответствующий уровню жидкости внутри осадка. Поскольку определение этого параметра представляет значительные сложности, кинетика процесса основывается на экспериментальных данных.

Сравнивая уравнения (1.11) и (1.20) при равных правых частях, получим новое (оригинальное) уравнение:

$$\frac{2\pi \cdot \omega^2}{3g} \cdot (R^3 - r_0^3) = F \cdot Fr \quad (1.26)$$

Откуда, в зависимости технологической целесообразности рассчитываем: либо требуемую площадь (F) поверхности осаждения при предварительно определенном факторе Фруда (Fr) в центрифуге, либо при известной поверхности осаждения (F) корректируем значение критерия Фруда (Fr).

$$F = \frac{2\pi \cdot \omega^2}{3g \cdot Fr} \cdot (R^3 - r_0^3) \quad (1.27)$$

Кинетическая энергия вращающегося тела [17] (ротора центрифуги) E_k , Дж:

$$E_k = J \cdot \omega^2 \quad (1.28)$$

где J - момент инерции вращающегося тела, $\text{кг}\cdot\text{м}^2$;

ω - скорость вращения тела, с^{-1} ;

Элементарная работа [18], затрачиваемая при вращении центрифуги dA , Дж:

$$dA = M \cdot d\varphi \quad (1.29)$$

где $d\varphi$ - элементарный угол поворота (вращения);

M - вращающий момент на роторе центрифуги, Н·м;

$$M = P \cdot \frac{D}{2} \quad (1.30)$$

где P - сила трения в подшипниках - сила вращения ротора, Н;

D - диаметр посадочный вала в цапфе, м;

$D/2$ - плечо действия силы вращения (трения), равное радиусу вала, м.

$$P = \mu \cdot u \cdot F \quad (1.31)$$

где μ - динамический коэффициент вязкости смазки в зазоре вал-втулка (подшипник), Па·с;

u - окружная скорость вращения вала ротора центрифуги (по посадочному диаметру), м/с;

$$u = \omega \cdot \frac{D}{2} \quad (1.32)$$

где F - площадь трения вала в подшипниковой опоре, м^2 , $F = \pi \cdot D \cdot h$

Элементарная мощность, затрачиваемая при вращении ротора центрифуги dN

$$dN = M_{кр} \cdot \frac{d\varphi}{d\tau} \quad (1.33)$$

где $d\tau$ - элементарное время вращения, с.

Элементарная мощность на роторе центрифуги:

$$dN = M_{кр} \cdot d\omega \quad (1.34)$$

Полная мощность вращения центрифуги, N , Вт:

$$N = M_{кр} \cdot \omega = F \frac{\pi \cdot n}{30} \quad (1.35)$$

1.2 Классификация и схемы центрифуг для мясной и пищевой промышленности

В ходе мясопереработки в общем объёме получаемой продукции вторичное мясное сырьё занимает значительную часть. Обработка такого сырья включает: обезвоживание, обезжиривание и обезвреживание.

Поставленные задачи решаются технологическими процессами измельчения, теплового воздействия [19]. В результате получают дисперсную гетерогенную систему, в которой дисперсная фаза и дисперсионная среда различаются по плотности. Разделяют полученную систему наиболее эффективно при помощи центрифугирования. В этих случаях используют центрифуги отстойно-осадительные и фильтрующие [20].

Все данные центрифуги имеют следующие положительные особенности при использовании: компактность; закрытую конструкцию, предотвращающую распространение запаха и попадание каких-либо веществ в помещение; многие центрифуги работают в автоматическом режиме.

Техника центрифугирования, используемая в мясной и пищевой промышленности, полностью соответствуют нормативам, а также требованиям потребителей и производителей продуктов питания.

Принята следующая классификация центрифуг:

А. По принципу работы:

- 1 отстойно-осадительные;
- 2 фильтрующие;
- 3 осадительные;
- 4 комбинированные.

В. По конструкции (направлению оси ротора):

- 1 вертикальные;
- 2 горизонтальные;
- 3 наклонные.

С. По способу крепления ротора:

- 1 вертикально стоящий;
- 2 подвесной;

Д. По цикличности работы:

- 1 непрерывного действия;
- 2 полунепрерывного действия;
- 3 периодического действия.

Е. По Способы выгрузки осадка включают:

- 1 Ручную выгрузку осадка;
- 2 Механизированную выгрузку осадка;
- 3 Выгрузку под действием силы тяжести.
- 4 Выгрузку под действием центробежной силы.

Осаждающие (осадительные) центрифуги в зависимости от их технологического характера подразделяются на собственно осаждающие, осветляющие и разделяющие [21]. Центрифуги с дегидратационным осаждением предназначены для разделения концентрированной суспензии

выше твердой фазы со средней зернистой частицей, обеспечивают высокую производительность и низкую влажность осадка [22].

Универсальные отстойные центрифуги предназначены для разделения небольших и средних концентрационных суспензий, при которых предъявляются требования к чистоте фугата и влажности осадка.

Для классификации (разделения) материалов по крупности и плотности применяют универсальные отстойные центрифуги. Обычные (разделительные) центрифуги предназначены для разделения стабильных эмульсий.

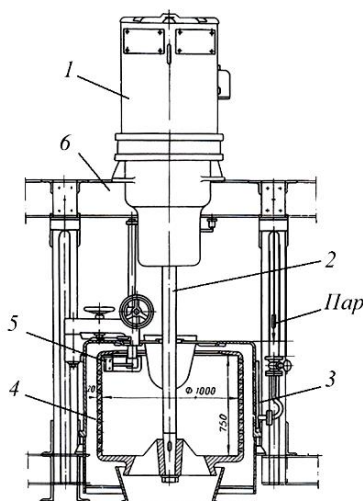
Применение фильтрующих центрифуг значительно интенсифицирует процесс разделения и позволяет осуществить его в кратчайшее время по сравнению с обычной фильтрацией и отстаиванием. Все это обусловило широкое применение центрифуг при переработке вторичного мясного сырья.

Горизонтальные шнековые центрифуги входят в состав линии Я8-ФОБ-М и линии «Центрибон» фирмы «Альфа-Лаваль». В этих случаях на разделение поступает суспензия, включающая горячую воду и вытопленный жир, а также нагретую измельченную кость [23].

Центрифугу фильтрующего типа ФМД-802К-05 применяют в линии Я8-ФЛК для извлечения жира из измельченной кости нагретой сухим кондуктивным методом, то есть без контакта с водой и острым паром [24].

При переработке непищевых отходов на кормовую муку животного происхождения центрифуги используют как для обезжиривания шквары, так и для очистки извлеченного жира. На ОАО «Мясокомбинат «Екатеринбургский» внедрена технология получения мясокостной муки предусматривающая интегральную обработку мякотного непищевого сырья на машине Я8-ФИБ, позволяющей осуществить одновременно двукратное измельчение и нагрев. Также происходит передача полученной жировой массы для разделения на шнековую горизонтальную центрифугу отстойного типа. Отделенную твердую фазу (шквару) подвергают стерилизации и окончательному обезвоживанию в вакуумном котле. Жировую суспензию подвергают сепарированию. Для обезжиривания сухой шквары применяют вертикальные центрифуги фильтрующего типа с выемной корзиной [25].

Фильтрующие центрифуги периодического действия. Достаточное распространение в мясной промышленности нашло применение классической фильтрующей центрифуги периодического действия серии ФПМ, показанной ниже на рисунке 1.2.



1 – электродвигатель; 2 – вал; 3 – рубашка; 4 – ротор; 5 – нож; 6 – рама.

Рисунок 1.4 - Подвесная фильтрующая центрифуга периодического действия типа ФПМ

Барaban центрифуги при помощи розетки подвешен на валу, который не имеет нижней опоры. Центрифуга загружается периодически при помощи трубы через отверстие в верхнем днище барабана. Чтобы подаваемая в барабан суспензия не проливалась через отверстия розетки, последние перекрываются колпаком. При выгрузке колпак поднимают по валу кверху, и осадок сбрасывается в люк. Фильтрат поступает на дно кожуха и удаляется из него через трубу [26].

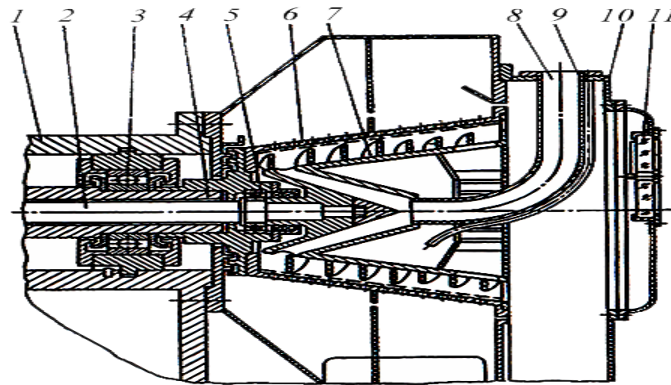
Рабочий цикл центрифуги состоит из следующих операций: разгон барабана, наполнение барабана суспензией, центрифугирование, промывка и пропаривание осадка, подсушивание осадка, торможение, разгрузка. Самая тяжелая и длительная операция является выгрузка осадка, которая выполняется вручную при помощи лопатки.

Фильтрующие центрифуги непрерывного действия.

Суспензия подается непрерывно, также непрерывно удаляются осадок и фильтрат. По способу удаления осадка центрифуги непрерывного действия разделяются на центрифуги с центробежной разгрузкой, со шнековой разгрузкой и с пульсирующим поршнем [27].

Центрифуга с центробежной разгрузкой имеет конический барабан, укрепленный на вращающемся вертикальном валу. Суспензия поступает по трубе, отбрасывается центробежной силой к конической поверхности и продвигается вверх по ней. Толщина слоя осадка регулируется цилиндрической обечайкой, которая может подниматься и опускаться. Осадок выбрасывается в кольцевой желоб. Фильтрат отводится по трубам.

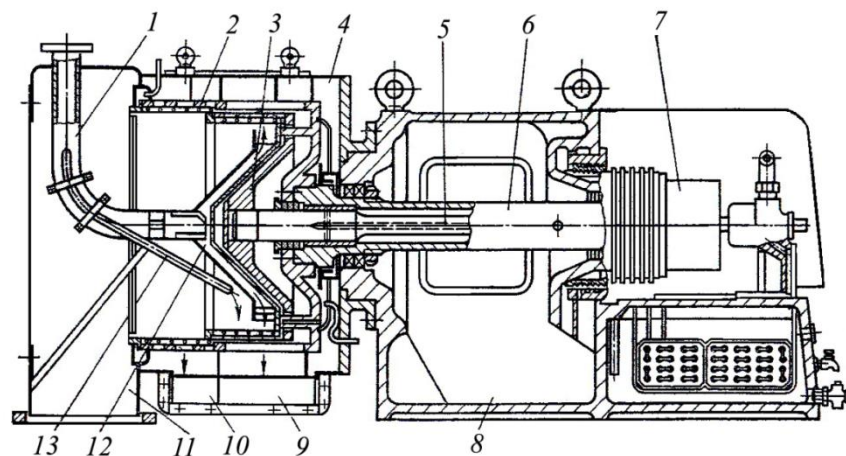
В центрифугах со шнековой выгрузкой осадок снимается шнеком.



1 – корпус подшипниковой опоры; 2 - вал шнека; 3 – подшипник; 4 – вал ротора; 5 - подшипник; 6 – ротор; 7– витки шнека; 8 – питающая труба; 9 – труба для подачи промывной жидкости; 10 – кожух; 11 - смотровое стекло.

Рисунок 1.5 - Фильтрующая центрифуга непрерывного действия типа ФГШ

Суспензия поступает по трубе и направляется внутрь шнекового барабана. Затем она через питающие окна под воздействием центробежной силы распределяется по внутренней поверхности рабочего барабана. Двигаясь к широкой части барабана, жидкость выводится через сливные окна, расположенные в торцевой крышке. Осадок, напротив, продвигается шнеком в противоположном направлении к разгрузочным окнам, откуда выбрасывается под действием центробежной силы [28].

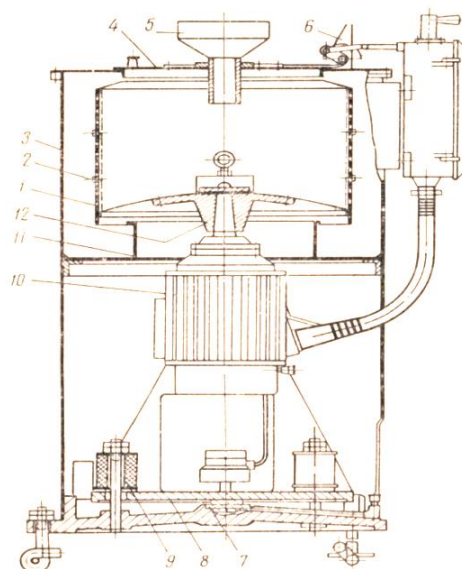


1 – питающая труба; 2 – ротор; 3 – толкатель; 4 – кожух; 5 – вал; 6 – полый вал; 7 – гидроцилиндр; 8 – станина; 9 – приемник фильтрата; 10 – сборник промывной жидкости; 11 – приемник осадка; 12 – распределительный конус; 13 – труба для промывной жидкости.

Рисунок 1.6 - Двухкаскадная фильтрующая центрифуга с поршневой выгрузкой осадка типа ФГП

Суспензии непрерывно поступает по трубе и отбрасывается на поверхность первого кольца. Вследствие пульсации поршня, диска и среднего кольца осадок сдвигается вдоль ступенчатого барабана центрифуги и выгружается с последнего кольца. За один ход поршня сдвигается на 40 – 50 мм

Для разделения жировых суспензий применяют опорную фильтрующую центрифугу ОЦС.



1 – ротор; 2 – банжак; 3 – кожух; 4 – крышка; 5 – воронка; 6 – блокирующее устройство; 7 – шаровая опора; 8 – основание; 9 – амортизатор; 10 – электродвигатель; 11 – воротник; 12 – ступица.

Рисунок 1.7 - Опорная фильтрующая центрифуга ОЦС

Центрифуги с вертикальным винтовым фильтром. Рабочий цикл винтовая центрифуга включает в себя этап загрузки сырья через загрузку окно с помощью винтового конвейера, движение материала одновременно воздействие на него от Ротора. Грязь и влажность одновременно выводится из системы через сеть, а затем распределенная среда удаляется из машины с помощью того же шнекового конвейера (винта) [29].

Периодические центрифуги загружаются с пониженной скоростью ротора или когда он полностью остановлен. Разгрузка также происходит на низких скоростях или после остановки устройства. В непрерывных центрифугах погрузка и разгрузка происходит без остановки ротора, а процесс контролируется системой управления, которая автоматически регулирует его по мере уменьшения объема материала в бункере.

При вращении ротора развиваются небольшая центробежная сила, в результате чего разрываются связи между молекулами дисперсной и дисперсионной сред. Под действием центробежной силы дисперсионная среда проходит через перфорированную стенку ротора, аккумулируется внутри

барабана и отводится из системы через штуцер, расположенный в кожухе центрифуги.

Выгрузка выполняется через разгрузочное устройство. Далее дисперсный материал с низким содержанием влаги подхватывается пневмосистемой и подается в бункер.

Также для отделения свиного жира от шквары широко применяют горизонтальные шнековые центрифуги фильтрующего типа. В настоящее время промышленностью стран СНГ производится фильтрующие центрифуги для отделения жира от шквары серии ОГШ. На рисунках ниже (1.8.-1.10) показаны фотографии центрифуг серии ОГШ.



Рисунок 1.8 - Центрифуга серии ОГШ - ОГШ-202К-03



Рисунок 1.9 - Центрифуга серии ОГШ - ОГШ-352К-03



Рисунок 1.10 - Центрифуга ОГШ 321 К-01

Центрифуга ОГШ-321К-01(У-01) представляют собой машину непрерывного действия, горизонтальную, со шнековой выгрузкой осадка. Она предназначена для разделения суспензий с нерастворимой твердой фазой,

применяется в различных областях промышленности, в том числе для отделения шквары от жироводной эмульсии в пищевой промышленности [30].

В таблице 1.1 - представлены основные технические параметры центрифуг серии ОГШ

Таблица 1.1 - Технические характеристики центрифуг для отделения жира от шквары серии ОГШ

Модель	Производительность, м ³ /ч	Максимальная частота вращения, об/мин	Тип электродвигателя	Диаметр ротора барабана, мм	Мощность двигателя, кВт	Масса, кг	Габаритные размеры (Д*Ш*В), мм	Фактор разделения, Fr
ОГШ-202К-03	2	6000	B100L2Y ХЛ2	200	5,5	685	1455x1080x790	4000
ОГШ-202К-05	2,5	6000	B100L2Y ХЛ2	200	5,5	1000	1455x1080x790	4000
ОГШ-207К-04	3	5500	B112M2Y ХЛ2	280	7,5	1200	1760x1170x790	3400
ОГШ-321К-01	4	4000	4A132M2	320	11	2000	1640x1100x660	2820
ОГШ-321К-05	3	3500	4A112M2 У3	325	7,5	3900	2340*2390*2030	2200
ОГШ-352К-01	6	4000	B112M2Y 3	350	7,5	2120	1745x1160x725	3240
ОГШ-352К-03	6	3140	B112M2Y 3	350	11,5	2120	2630x1860x1135	3240
ОГШ 352К-06	5	4250	B160M2Y ХЛ2	350	18,5	1720	2200x1860x1135	3535
ОГШ 352К-07	5	4250	B160M2Y ХЛ2	350	15	1170	2200x1860x1135	3535
ОГШ 353К-21	10-12	3300	B160M2Y ХЛ2	350	37	1700	2750x1775x969	2130

К современным фильтрующим центрифугам, применяемым в пищевой и химической промышленности, следует отнести горизонтальные центрифуги серии LLW [31]. У центрифуг данной серии:

1 Барабан и шнек выполнены из высококачественной нержавеющей стали и титанового сплава.

2 Угол наклона конуса барабана 10⁰, 15⁰, 20⁰.

3 Фильтрующая металлическая сетка толщиной до 1,0 мм обладает исключительной абразивной стойкостью и длительным сроком службы.

4 Частотно-регулируемый привод обеспечивает удобную бесступенчатую настройку скорости вращения в рабочем состоянии.

5 Непрерывный рабочий процесс включает подачу, разделение, промывание, обезвоживание и разгрузку осадка. Обеспечиваются относительно высокие показатели производительности.

6 Независимая система смазки обеспечивает надёжную работу и простое обслуживание.

7 Функция безопасности: определение скорости вращения, защита от чрезмерной вибрации, защита двигателя от перегрева и перегрузок.

8 Встроенные промывочные трубы позволяют осуществить промывку осадка в процессе фильтрации [32].

Метод тонкой промывки обеспечивает отличный результат и низкий расход воды.

Технологический процесс происходит следующим образом (рисунок - 1.9) :

Исходная суспензия подаётся через питательный патрубок во вращающуюся систему распределения сырья в барабане. Для трудно перекачиваемых продуктов используется шнековая подача. Затем распределитель обеспечивает равномерное распределение суспензии по всей приферии сит барабана 1-ой ступени. Предфильтрация: твердые частицы собираются на экране и на этой стадии отделяются. 2-ая ступень: твердая фаза проталкивается кольцевыми участками барабана при каждом движении толкателя из 1-ой емкости во 2-ую [33].



Рисунок 1.11 - Схема технологического процесса в центрифуге LLW

Промывка производится за счёт непрерывного распыления промывочного раствора с помощью нескольких распылительных форсунок в наиболее оптимальном положении. Барабан 1-ой ступени вращается, а также совершает возвратно-поступательные движения, поэтому твёрдая фаза продвигается вдоль сита ко 2-ой ступени. После барабана 2-ой ступени твёрдые частицы выводятся из центрифуги через спиральную камеру в полном объёме без скопления продукта и отложений. Фильтрат собирается в технологическом корпусе из установки [34].

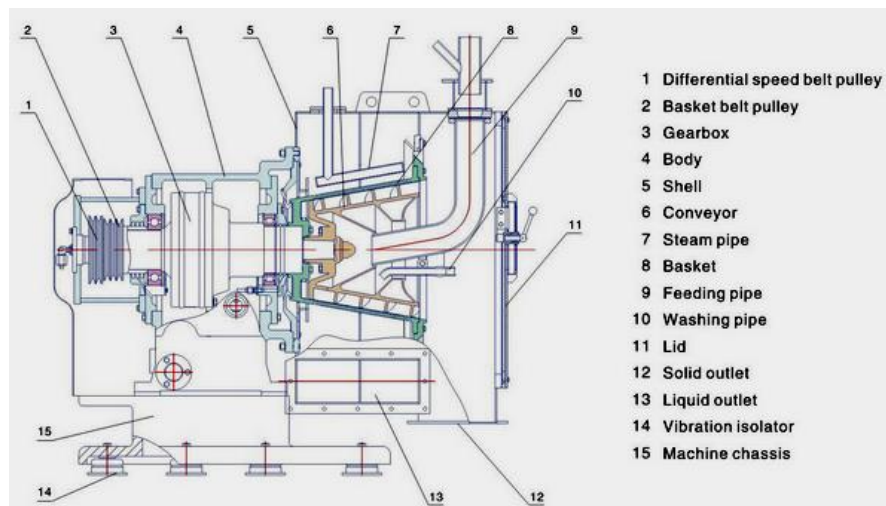


Рисунок 1.12 - Схема горизонтальной шнековой центрифуги LLW

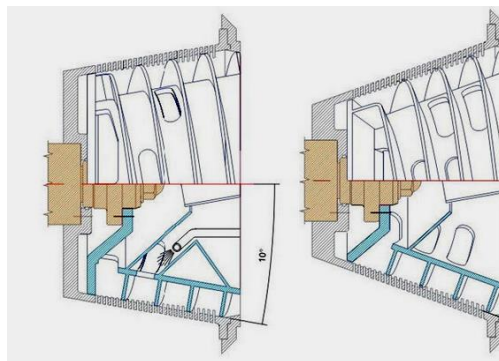


Рисунок 1.13 - Схема углов наклона конуса барабана ротора центрифуги

Угол 10° рекомендуется для процедур промывки осадка. Угол 20° рекомендуется для фактического центрифугирования. Не требует большого толкающего усилия, поскольку твёрдая фаза соскальзывает под действием центробежной силы.



Рисунок 1.14 - Внешний вид типичной центрифуги серии LLW

В таблице ниже 1.2 приведены технические характеристики центрифуг серии LLW

Таблица 1.2 - Технические характеристики центрифуг серии LLW

Модель	Диаметр барабана, мм	Максимальная частота вращения, об/мин	Центробежная сила, кН	Производительность, м ³ /ч	Мощность двигателя, кВт	Масса, кг	Габаритные размеры (Д*Ш*В), мм
LLW 320	320	2630	1240	0,5 – 2,5	7,5	700	1350*1050*1000
LLW 350	350	3000	1770	1 - 3	11	1000	1400*1250*1150
LLW 450	450	2500	1580	2 - 5	22	1500	1600*1400*1300
LLW 530	530	2000	1190	3 - 10	30	2000	1700*1450*1400
LLW 900G	900	870	375	9 - 35	45	3900	2340*2390*2030

На рисунках 1.15 - 1.17 показаны изображения некоторых других современных фильтрующих центрифуг пищевой и химической промышленности:



Рисунок 1.15 - Вертикальная трёхколонная центрифуга SG со скребками и ручной нижней выгрузкой



Рисунок 1.16 - Вертикальная центрифуга PQSB с откидной крышкой и верхней выгрузкой



Рисунок 1.17 - Вертикальная центрифуга с верхней выгрузкой PSB

Вертикальные центрифуги с верхней выгрузкой марки PSB характеризуются следующими особенностями:

1 Элементы конструкции идут с гладкой отполированной поверхностью. Части, контактирующие с продуктом, выполнены из нержавеющей стали. При этом, откидная крышка центрифуги позволяет легко очищать пространство между корпусом и барабаном.

2 Основание платформы имеет низкий центр тяжести, оборудование занимает минимум пространства для установки.

3 Жидкостные амортизаторы обеспечивают отличное вибропоглощение, а также простое техобслуживание.

4 Опционно идёт система CIP «мойка на месте» с рационально расположенными ополаскивающими распылителями для очистки поверхностей, которые приходят в контакт с продуктом. Отвечает санитарным требованиям, предусмотренным стандартом GMP.

5 Центрифуга оснащена навесной крышкой корпуса со смотровым отверстием, загрузочной и промывочной трубами, подсветкой и другими вспомогательными устройствами.

6 Эффективно промывает осадок с минимальным повреждением частиц.

7 Имеет частотно регулируемый привод, стабильный пуск и возможность регулирования центробежной силы.

8 Корпус имеет взрывозащитное исполнение.

Область применения вертикальных центрифуг марок PSB: для разделения суспензий в пищевой, химической, фармацевтической промышленности (соль, пищевые добавки, крахмал, сахар).

В таблице ниже приведены технические параметры вертикальных центрифуг PSB с верхней выгрузкой.

Таблица 1.3 - Технические характеристики центрифуг серии PSB

№	Параметр	Модель					
		PSB 600	PSB 800	PSB 1000	PSB 1200	PSB 1250	PSB 1500
1	Диаметр барабана, мм	600	800	1000	1200	1250	1500
2	Объём барабана, л	40	100	150	270	310	600
3	Макс. загрузка в кг	55	135	200	360	420	800
4	Макс. частота вращения, об/мин	1500	1200	1100	960	960	850
5	Центробежная сила, кН	755	645	670	620	645	650
6	Мощность двигателя, кВт	3,0	5,5	11,0	15,0	18,5	22,0
7	Габариты (Д*Ш*В), мм	1300*1050*1150	1550*1200*1300	1800*1400*1300	2100*1600*1500	2400*1900*1650	2600*2200*1800
8	Масса, кг	1100	1300	2000	3000	3200	3500

Вертикальная центрифуга PBZ с верхней выгрузкой осадка оснащена двигателем с прямым приводом, опорной платформой работает в периодическом режиме.



Рисунок 1.18 - Вертикальная центрифуга PBZ с верхней выгрузкой

Центрифуга PBZ отличается простотой конструкции, эксплуатации и надёжной работой. Время фильтрования допускает свободное регулирование. В результате обеспечивается эффективное промывание осадка без повреждения твёрдых частиц.

Двигатель расположен в нижней части центрифуги, а, следовательно, не занимает дополнительного пространства. Элементы конструкции гладко отполированы. Части, контактирующие с продуктом, выполнены из нежелезистой стали. Откидная крышка корпуса центрифуги позволяет легко очищать пространство между корпусом и барабаном. Основание платформы имеет низкий центр тяжести, оборудование занимает минимум пространства для установки. Жидкостные амортизаторы обеспечивают требуемое вибропоглощение и простое техобслуживание. Дополнительно имеется система СР «мойка на месте» с ополаскивающими распылителями для очистки поверхностей, которые приходят в контакт с продуктом. Отвечает санитарным требованиям, предусмотренным стандартом GMP. Центрифуга оснащена навесной крышкой корпуса со смотровым отверстием, загрузочной и промывочной трубами, подсветкой и другими вспомогательными устройствами. Достаточно эффективно промывает осадок с минимальным повреждением частиц. Центрифуга имеет частотно регулируемый привод, стабильный пуск и возможность регулирования центробежной силы.

Семейство вертикальных центрифуг PBZ с верхней выгрузкой применяют для разделения суспензий в химической, фармацевтической и пищевой промышленности (соль, пищевые добавки, крахмал, сахар). А также центрифуги семейства PSB применяют обработке осадка сточных вод, водоочистке, металлообработке (медь, цинк, алюминий).

В таблице 1.4 - приведены технические параметры вертикальных центрифуг PBZ.

Таблица 1.4 - Технические характеристики центрифуг серии PBZ

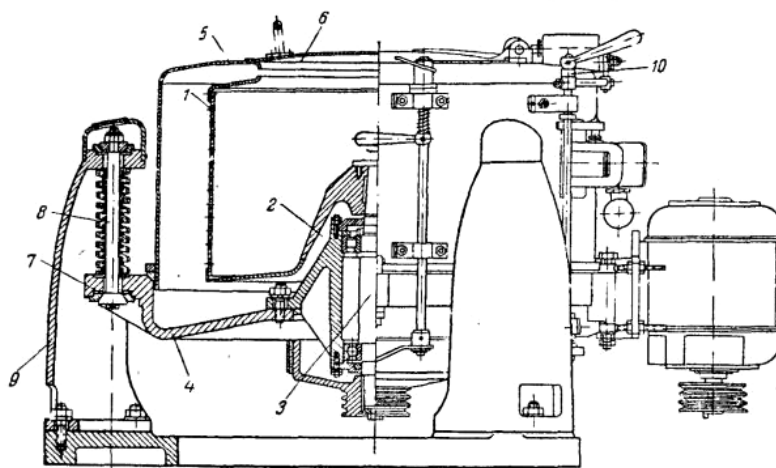
№	Модель					
	Параметр	PBZ 300	PBZ 450	PBZ 600	PBZ 800	PBZ 1000
1	Диаметр барабана, мм	300	450	600	800	1000
2	Объём барабана, л	5	20	40	100	155
3	Макс. загрузка в кг	7,5	30	55	135	200
4	Макс. частота вращения, об/мин	2825	1900	1500	1200	1000
5	Центробежная сила, кН	1340	910	755	645	560
6	Мощность двигателя, Вт	1,1	1,5	3,0	5,5	7,5
7	Габариты (Д*Ш*В), мм	605*605 *	800*800 *	1200*1050*1300	1500*1250*1400	1605*1400*1450
8	Масса, кг	200	300	1100	1500	3200

1.3 Анализ конструкций центрифуг

1.3.1 - Фильтрующие центрифуги

Схемы и рисунки центрифуг также даны в разделе 1.2

В трехколонной фильтрующей центрифуге (рисунок 1.19) осадок выгружается под действием силы тяжести. Днище ротора коническое, при остановке ротора осадок выгружается под действием силы тяжести. Суспензия поступает внутрь ротора, имеющего отверстия. Ротор установлен на валу, вращение которому передается через коническую передачу от электродвигателя. Жидкая фаза проходит через ткань и отверстия ротора и собирается на дне поддона, покрытого неподвижным кожухом. Осадок, скопившийся на стенке ротора, удаляют ручным усилием, открывая крышку кожуха. Недостатки этих трехколонных фильтрующих центрифуг: трудность удаления осадка сверху ручным усилием; трудность проверки, тормозов и их коррозии пролитой жидкостью [35,36].



1 - ротор перфорированный; 2 - опорный конус; 3 – вал; 4- дно станины; 5 - кожух неподвижный; 6 - крышка кожуха; 7 - станина. 8 – тяга; 9- колонка; 10 - ручной тормоз.

Рисунок 1.19 - Трехколонная центрифуга

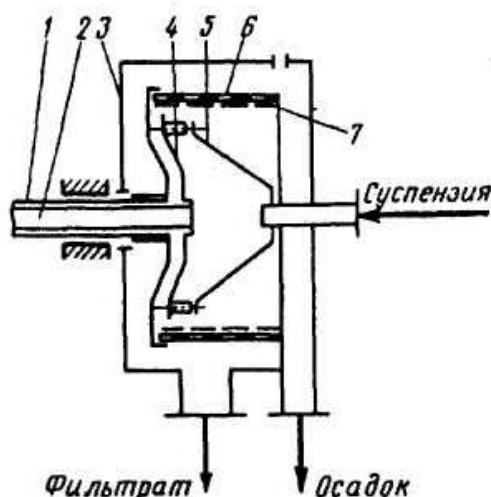
Центрифуга непрерывного действия с выгрузкой осадка поршнем. Суспензия подается по трубопроводу в узкое место конусной воронки. Ротор многорычажен, его внутренняя поверхность покрыта металлической сеткой. Под действием центробежной силы жидкая фаза (фугат) проходит через отверстие решетки и удаляется через штуцер. Осадок накапливается на поверхности решетки и толкается поршнем. Направление поступательного движения поршня автоматически изменяется. Поршень крепится к штоку внутри полого вала. Ротор вращается с той же скоростью, что и полый вал, шток-поршень и конусная воронка. Такие центрифуги используются для крупнодисперсных легко различимых суспензий.

Преимущества:

1. работа в непрерывном действии;
2. отсутствие измельчения осадка по сравнению с центрифугами с ножевой и шнековой разгрузкой.

Недостатки:

1. смешивание фугата с осадком, прошедшим через фильтрующую сетку;
2. повышенное расходование энергии на перемещение осадка;
3. быстрое закупоривание фильтрующей сетки.



1 - полый вал; 2- шток; 3- корпус; 4 -поршень-толкатель пульсирующего действия; 5 - приёмный конус; 6- барабан; 7- сито.

Рисунок 1.20 - Центрифуга непрерывного действия с поршневой выгрузкой осадка

К преимуществам центрифуги непрерывного действия со шнековой выгрузкой осадка относят:

1. высокую производительность;
2. возможность разделения тонкодисперсных концентрированных суспензий.

К недостаткам относят:

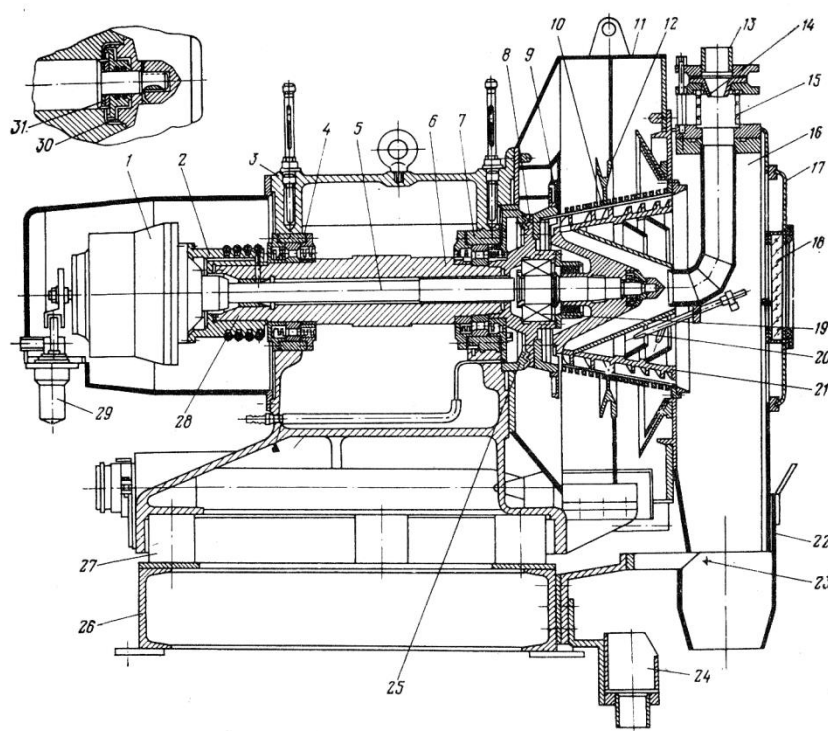
1. большой расход энергии;
2. значительное измельчение осадка;
3. смешивание фугата с мелкими частицами.

Поскольку целью нашей диссертационной работы является совершенствование конструкции и технико-экономическая оптимизация режимов работы фильтрующей центрифуги для производства сухих кормов, то были проанализированы, в частности, способы выгрузки осадков. Шнековые устройства имеют широкое применение, поскольку они выполняют одновременно несколько функций. При изучении процесса центрифугирования, рассмотрели возможности совершенствования шнекового устройства. Для этого провели анализ существующих конструкций непрерывно действующих

фильтрующих и отстойных центрифуг со шнековой выгрузкой осадка. Выяснили технологические особенности и недостатки отдельных конструкций. Благодаря высокой производительности и простоте конструкции по сравнению с другими, горизонтальная центрифуга непрерывного действия с выгрузкой осадка шнеком вполне соответствует целям и задачам диссертационной работы.

Усовершенствование фильтрующих центрифуг (ФГШ и др.) проходило на основе научных исследований ряда ученых [37]. В анализе и совершенствовании конструкций непрерывно действующих фильтрующих центрифуг с шнековой выгрузкой осадка следует отметить исследовательские работы ученых Л. Т. Вертола, Г.И. Дьяков [38].

В ходе исследований проведён анализ конструкций непрерывно действующих фильтрующих центрифуг (ФГШ и др.) со шнековой выгрузкой осадка.



(устройство регулировки зазора между винтом и ротором указано отдельно):

1- дифференциальный планетарный редуктор; 2- приводной шкив; 3- станина; 4 и 7- задний и передний коренные подшипники; 5- приводной вал шнека; 6- главный вал; 8- ступица; 9 - отражательное кольцо; 10 - ротор; 11- кожух; 12- приварное кольцо; 13- штуцер; 14- сопло; 15- смотровой фонарь; 16- приёмник сухого осадка; 17- крышка; 18- смотровое окно; 19- передняя опора приводного шнека; 20- трубы подачи промывной жидкости; 21- шнек; 22- лоток; 23- ось кронштейна; 24- сливная труба; 25- крышка передней опоры; 26- швеллерная рама; 27- упругий элемент опоры; 28- подшипник скольжения; 29- защитное устройство редуктора; 30- гайка; 31- дистанционная шайба.

Рисунок 1.21- Центрифуга ФГШ

Центрифуга ФГШ имеет горизонтальное расположение ротора 10. Агрегат центрифуги монтируется на чугунной станине 3 с горизонтальным разъемом по оси машины. На станине 3 устанавливаются передний 7 и задний 4 коренные подшипники полого главного вала 6 центрифуги. Со стороны ротора вал переходит в ступицу 8 с фланцем, к которому на болтах крепится ротор 10. На торцевой поверхности фланца проточены кольцевые канавки, которые совместно с коаксиальными выступами неподвижной крышки 25 передней опоры образуют заднее лабиринтное уплотнение, защищающее передний подшипник 7 от агрессивного и абразивного воздействия обрабатываемой суспензии.

Внутри главного вала размещён приводной вал шнека 5, имеющий своей передней опорой 19 радиальный и радиально-упорный подшипники качения, надёжно зафиксированные круглой гайкой. Задняя опора главного вала опирается на бронзовый подшипник скольжения 28, смазываемый централизованно через систему сверлений. Со стороны ротора вал шнека уплотнён тремя манжетами. Для соединения приводного вала шнека 5 (рис 1.21) со шлицевой втулкой выходного вала дифференциального планетарного редуктора 1 (рис 1.21) последний снабжён ответным шлицевым окончанием.

Коренные подшипники 4 и 7 размещаются в круглых стальных корпусах, закрытых боковыми крышками с лабиринтными уплотнениями подшипников. Смазка подшипников качения – консистентная [39].

Осевая фиксация корпусов коренных подшипников в станине осуществляется с помощью штифтов, закреплённых в станине и входящих своими выступами в пазы корпусов. При этом левый корпус (со стороны редуктора 1) жёстко фиксируется в станине кольцевым выступом, входящим в ответный кольцевой паз станины. Правая опора коренного подшипника 7 – плавающая в осевом направлении, что позволяет избежать значительных осевых термических напряжений в коренных подшипниках. В конструкции центрифуги предусмотрен контроль температуры коренных подшипников с помощью термометров или термопар.

Шнек центрифуги имеет шесть заходов и фиксируется на валу 5 с помощью шпонки. При регулировании зазора между ротором и шнеком последний смещается по цилиндрическому ступенчатому концу вала с помощью гайки 30 и сменных дистанционных шайб 31.

На крышке смонтировано смотровое окно-люк 18, через которое можно также производить промывку машин. Смотровое окно снабжено ручным «дворником».

Центрифуга снабжена элементами виброизоляции от несущих конструкций здания, которые включают в себя швеллерную раму 26 с установленными на ее верхнем уровне упругими резиновыми полыми цилиндрами 27. Рама крепится к фундаменту прочными фундаментными болтами.

Остальные элементы центрифуги в функциональном отношении аналогичны элементам центрифуг ФВШ. Аналогичен в основном и принцип действия этих центрифуг.

Фильтрующие центрифуги непрерывного действия с шнековой выгрузкой осадка применяют для разделения суспензий с крупнозернистыми частицами размером более 0,15 мм. Для суспензий с объемной концентрацией свыше 40% наиболее эффективны данные центрифуги [40]. Конструктивные особенности фильтрующих шнековых центрифуг не позволяют получать фильтрат с низкой концентрацией твердой фазой. Фильтрат возвращается в производственный цикл или дополнительно осветляется. Имеется устройство для мойки осадка в ряде конструкций центрифуг. Но считается, что в большинстве случаев не имеет необходимости, так как из-за небольшого скопления жидкой фазы в осадке нет необходимости в промывке.

Высокая производительность, высокая степень увлажнения осадка, низкая энергозатратность являются выгодными отличительными признаками фильтрующей центрифуги со шнековой выгрузкой осадка.

К недостаткам центрифуг непрерывного действия с шнековой выгрузкой относят: разделение только крупнодисперсных суспензий, большой выход твердой фазы с фильтратом, отсутствие высокой эффективности промывки осадка и измельчение твердой фазы. Фильтрующие шнековые центрифуги подходят для суспензий с невысокой плотностью и низкими текучими свойствами.

Фильтрующие центрифуги со шнековой выгрузкой осадка делят на две группы: быстродействующие с малой и средней производительностью и относительно тихоходные с большой производительностью. В быстроходной центрифуге диаметр ротора 160-630 мм; фактор разделения больше 5000; производительность по осадку $0,3 \div 20$ т/ч. Диаметр ротора тихоходной крупногабаритной фильтрующей центрифуги 700-1220 мм; фактор разделения 150-800; производительность по осадку $35 \div 100$ т/ч. Особенностью конструкции центрифуги этого типа является наличие конусообразного фильтрующего ротора, расположенного вертикально или горизонтально. Внутри ротора вращается шнек для удаления отфильтрованного осадка [41].

Вертикальные центрифуги. В пищевых производствах также распространены центрифуги с вертикально расположенным ротором. Наиболее распространены центрифуги семейства марки ФВШ. Изготовители вертикальных центрифуг производят порядка 10 различных машин, в особенности в странах бывшего СНГ, с диаметром барабана $300 \div 500$ мм.

В зависимости от конструкции привода быстро вращающихся роторов вертикальных центрифуг разделяют на две группы: привод центрифуги первой группы поступает в движение через передачу с вертикальным расположением электродвигателя на нижней стороне. Привод второй группы также расположен на нижней стороне, но электродвигатель расположен не вертикально, а горизонтально. Вращение горизонтального ведущего вала передается на вертикальный вал ротора с помощью конической передачи. Из-за

относительной недолговечности эксплуатации конической передачи схема не получила широкого распространения.

Особенностью тихоходных центрифуг является верхний боковой привод. При этом, ведущий шкив клиноременной передачи закреплен на верхнем фланце ротора. Это позволило создать внутреннее пространство в нижней части корпуса центрифуги, не препятствуя прохождению загружаемого осадка. Горизонтальные центрифуги достаточно распространены по причине их высокой эксплуатационной надёжности по сравнению с некоторыми вертикальными центрифугами зарубежных фирм [42]. Среди фирм, занимающихся производством горизонтальных центрифуг за рубежом, наиболее популярными являются фирмы "Зибтехник" (ФРГ), "Робатель"(Франция) и "Гинар" (Франция). Фирма "Зибтехник" (ФРГ) производит 9 марок центрифуг с диаметром ротора 170÷900мм. Конструкция шнека в данных машинах приспособлена для промывки осадка. Одной из особенностей центрифуг, выпускаемых фирмой "Робатель", является то, что широкое основание конусного ротора не обращено наружу, а внутрь - к опоре. Центрифуги конструкции фирмы "Робатель"(Франция) устойчивы при работе, имеют фактор разделения более высокий, чем у машин фирмы "Гинар". Фирма "Робатель" использует планетарный редуктор, что сравнительно редко применяется в иностранных фильтрующих шнековых центрифуг [43].

1.3.2 Отстойно - осадительные центрифуги

Отстойные центрифуги непрерывного действия с шнековой выгрузкой осадка используются для отделения суспензии от нерастворимой твердой фазы и для увлажнения кристаллических, гранулированных продуктов, для крупности и плотности материала и для осветления суспензии [44]. В таких центрифугах эффективность промывки осадка невелика. Влажность осадка такая же, как в фильтрующей центрифуге. Главным достоинством этих центрифуг является непрерывность процесса, низкая энергозатратность и высокая производительность. К недостаткам центрифуг можно отнести низкую степень увлажнения осадка, отсутствие качественной мойки в машине и быстрый износ ротора и шнека при обработке продуктов. Широкое распространение отстойных центрифуг можно объяснить универсальностью этих машин. Они используются для разделения суспензий с широким диапазоном размеров частиц твердой фазы (в интервале 10÷0,005 мм).

Качественной особенностью центрифуги этого типа является наличие неперфорированного ротора, внутри которого расположен шнек. Ротор и шнек крутятся в одну направлений с разной скоростью, в результате чего шнек транспортирует образовавшийся по ротору осадок в выпускные окна. В зависимости от направления движения осадка и суспензии в роторе центрифуги подразделяются на проточные, если осадок идет против течения суспензии, а при совпадении этих направлений на прямоточные. Ротор осаждающих центрифуг располагают горизонтально или вертикально. Ротор имеет коническую или цилиндрическую форму.

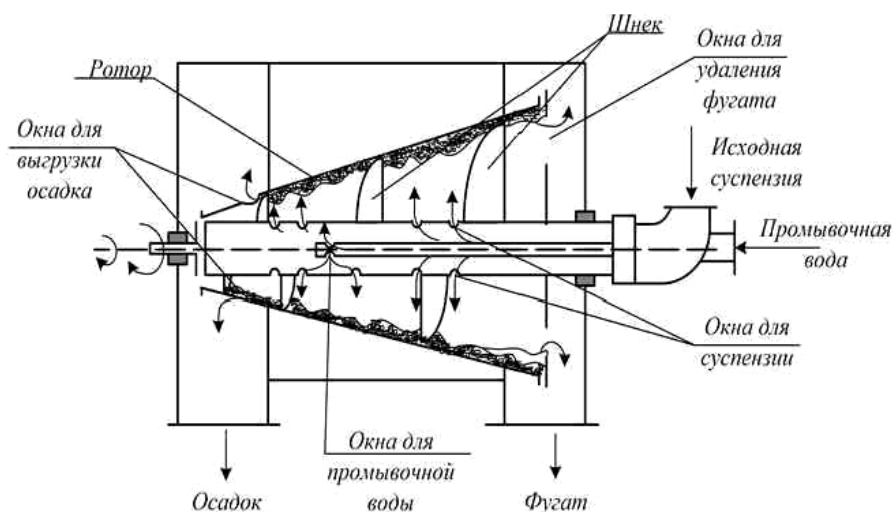


Рисунок 1.22 - Отстойно-осадительная шнековая центрифуга непрерывного действия

Осаждающие центрифуги предназначены для разделения высоконцентрированной суспензии с размерами частиц твёрдой фазы менее 25 мкм. Эти машины отличаются высокой производительностью и сравнительно низкой влажностью осадка. Для обезвоживающих центрифуг характерен фактор разделения менее 2000, а длина ротора соотносится с его диаметром до 1,7. Промывка осадка происходит только в обезвоживающих центрифугах [45].

В подвесной отстойной центрифуге суспензия подается по трубопроводу внутрь ротора, установленного на валу. Твердые частицы осаждаются на стенке ротора под действием центробежной силы. Жидкая фаза, сосредоточенная ближе к оси ротора, поступает в верхнюю часть ротора, в зазор между ротором и кожухом, и после центрифугирования выводится через штуцер. Осадок выгружают вручную, открывая конусную крышку. Такие центрифуги используются для разделения мелкодисперсных суспензий с небольшой концентрацией.

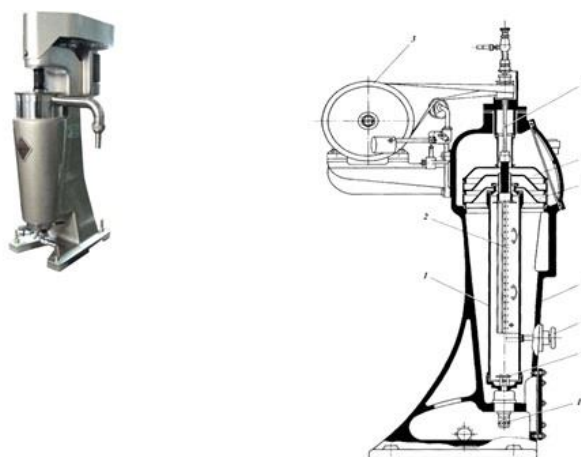
Горизонтальная центрифуга для выгрузки осадка ножом. Операции подачи суспензии, ее отключения и разгрузки обеспечиваются последовательно при помощи специального автоматического устройства. Осадок опускается с помощью ножа, который движется вверх и вниз. Подача суспензии по трубопроводу прекращается при помощи клапана.

Работа клапана и действие ножа осуществляется через гидро: а) при подаче суспензии клапан открыт и нож опускается вниз; б) при отсоединении клапан закрыт, нож опускается вниз; в) при опускании осадка клапан закрыт, нож поднимается вверх. Осадок удаляется через наклонный лоток под действием силы тяжести.

Такие центрифуги используются при разделении среднелдисперсных и крупнодисперсных суспензий. Преимущества такой центрифуги состоят в том,

что для выгрузки осадка не нужно останавливать ротор и процесс полностью автоматизирован [46].

К недостаткам следует отнести измельчение осадка при опускании ножа. В трубчатых сверхцентрифугах диаметр ротора относительно небольшой (100-300 мм), но вращается с весьма высокой скоростью (до 45000 мин⁻¹). Фактор разделения таких центрифуг составляет до 15000, поэтому они используются для разделения очень мелкодисперсных систем. Неоднородная жидкая система (суспензия или эмульсия), разделяемая в сверхцентрифуге, подается по трубопроводу внутрь ротора и, ударившись о отражатель, движется к стенке ротора. Для перемещения жидкости вместе со стенкой ротора внутри ротора установлены вращающиеся радиальные лопасти. В головке ротора имеются отверстия для раздельного удаления тяжелых (большой плотности) и легких (малой плотности) жидкостей. Жидкости выходят по отдельным трубам [47]. Осадок осаждается, прилипая к стенке ротора. Осадок удаляется ручным усилием, периодически останавливая центрифугу.



1 – ротор; 2 – крыльчатка; 3 – электродвигатель; 4 – вал; 5 – верхняя сливная тарелка; 6 – нижняя сливная тарелка; 7 – станина; 8 – тормоз; 9 – отбойный диск; 10 – питающая труба.

Рисунок 1.23- Трубчатая сверхцентрифуга

Преимущества: 1 высокая интенсивность разделения (центробежная сила в 10-30 раз больше, чем у обычных центрифуг); 2 компактная и герметичная конструкция корпуса.

Недостатки: 1 периодическое отключение подачи суспензии; 2 малая ёмкость барабана; 3 снятие осадка механическим устройством с усилителем вручную. Центрифуга непрерывного действия с выгрузкой осадка шнеком. Ротор конической или цилиндро-конической формы вращается в полый цапфе. Внутри ротора установлен полый вал со шнеком, имеющим большую скорость вращения. Суспензия подается на внешний ротор через трубопровод и отверстия. На поверхности ротора осаждается суспензия, а из отверстий удаляется фугат. Осадок перемещается с помощью шнека к отверстиям на

противоположном конце барабана. Осадок движется из-за того, что скорость шнека меньше скорости ротора с тем же направлением. Такая разность скоростей обеспечивается дифференциальным редуктором. Если осадок необходимо промыть, то по трубопроводу подается вода [48]. Универсальные осаждающие центрифуги предназначены для разделения низкоконцентрированных, среднеконцентрированных суспензий с крупными твердыми частицами до 10 мкм. При работе этой группы центрифуг получается относительно чистый фугат и менее влажный осадок. Коэффициент разделения составляет от 2000 до 3000, отношение длины ротора к диаметру составляет от 1,6 до 1,7. Таким образом, фильтрующие центрифуги используются для очистки менее концентрированных суспензий с высоким содержанием дисперсной фазы.

Эти машины характеризуются высоким фактором разделения: более 2500, высокой производительностью и получением достаточно чистого фугата при отношении длины ротора к диаметру 2,2. При повышенных требованиях к чистоте фугата применяют гребнеобразные и трубчатые центрифуги. С целью совершенствования работы центрифуг необходимо, чтобы шнек имел спиралевидную конфигурацию. Это обеспечит некоторое уменьшение затрачиваемой мощности за счет уменьшения металлоёмкости шнекового устройства; интенсифицирует режим осаждения в самой центрифуге.

Выводы по разделу 1

На основе поставленных целей диссертационной работы и литературных обзоров определены объекты исследования, пути совершенствования процесса и следующие направления его теоретического и практического изучения:

1. Учитывая, что при совершенствовании безотходной технологии мясопродуктов эффективность производства сухих кормов и кормовая ценность сухих кормов выше, чем других кормовых продуктов, целью исследования шквары продуктивности определена кормовая продуктивность.

2. Поскольку операция центрифугирования с одновременным фильтрованием в производстве сухих кормов является одной операцией в процессе разделения жира от шквары, состоящих из нескольких сложных компонентов суспензионных, эмульсионных, процесс разделения жира от шквары в оборудовании центрифуги определен как основной исследовательский объект.

3. В производстве сухих кормов установлено, что шквара состоит из смеси суспензионных и эмульсионных компонентов. Для улучшения процесса их разделения рекомендуется использовать фильтрацию в центрифуге.

4. Проведен анализ конструкций и работы устройств выгрузки осадка, совместно с центробежной фильтрацией. Установлено, что совершенствование конструкции и режимов работы фильтрующей центрифуги непрерывного действия со шнековой загрузкой и шнековой выгрузкой осадка соответствует целям и задачам диссертационной работы.

жидкая фракция выходит через отверстия сетки барабана 3 и направляется по патрубку 5 для дальнейшей переработки, твердая фракция, не прошедшая через отверстия сетки барабана 3, снимается скребком 12, перенаправляется внутрь разгрузочного устройства и с помощью шнека вращающегося через клиноременную передачу 6 электродвигателем 15, подается в патрубок 11, после чего направляется на дальнейшую переработку. Установка снабжена системой КИП и имеет три независимых привода: привод горизонтального шнекового питателя для центрифуги; привод собственно центрифуги; привод выгрузочного вертикального шнека подачи.

Разработали блок – схему проведения эксперимента.

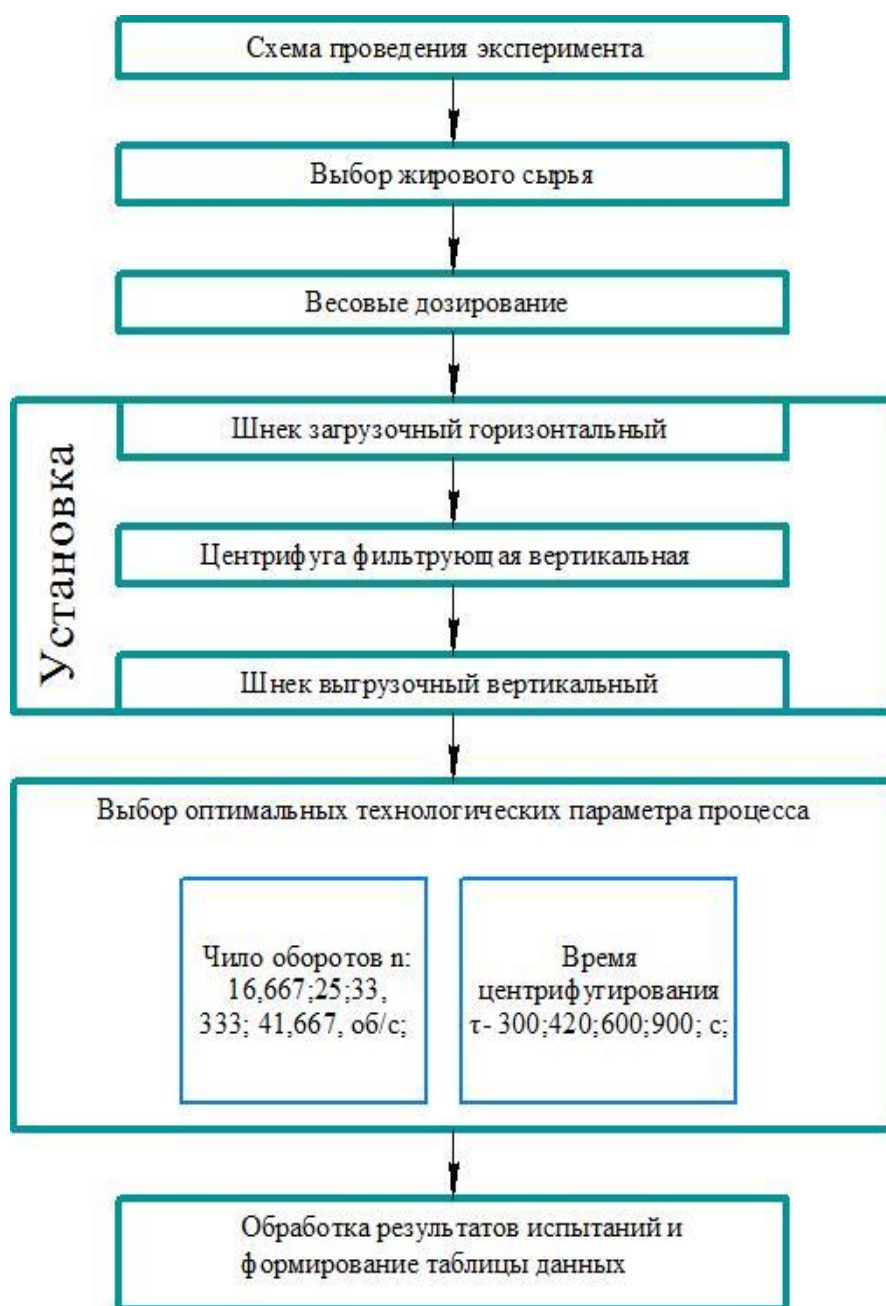


Рисунок 2.2 - Блок-схема эксперимента

2.2 Методика проведения опытов. Системный анализ процесса и определение стратегии исследований

В качестве исходного сырья использовали отходы производства переработки свинины в виде агломерата свиного сала, соломы и водной суспензии. Для интенсификации процесса центрифугирования свиное сырьё нагрели до температуры диапазона $75 - 80^{\circ}\text{C}$. Сала измельчили на отдельные партии по весу, в среднем, от 400 до 1000 кг по 12 навесок. Контроль веса жирового сырья и конечного продукта (шквары) осуществили на электронных аналитических весах. С проектировали 4 штук образцов навесок шквары в соответствии с выбранной траекторией эксперимента. Все 4 образца предусматривались для 4-х частоты режима оборота ротора центрифуги: 16,667, 25, 33,333, $41,667\text{c}^{-1}$. Применили электродвигатель центрифуги с регулировкой частоты вращения ротора [50].

В ходе работы эксперимента производили снятие показаний цифровым тахометром при различных запланированных частотах. На фотохронометраже зафиксированы частоты $n=621,8\text{ мин}^{-1}$ и $n=5340,8\text{ мин}^{-1}$.

Каждый образец частотный режим отображал в себя три временных цикла центрифугирования: 300, 420, 600, 900 сек. (с повтором 3 раза). При этом загрузка по массе (весу) составляла от 410 до 1000 кг.

По завершению каждого опыта полученная фаза шквары измеряли. Все результаты ($M_{\text{ш}}^*$ кг) записывались в журнал наблюдений. Таким образом, каждый частотный режим состоял из 12-ти опытов. Все 4 частотных режима в сумме составили 48 опытов. Рассчитали производительность центрифуги по выходу шквары $M_{\text{ш}}$ кг/с, производительность центрифуги по загружаемому сырью $M_{\text{с}}$ кг/с. Рассчитали потребляемая мощность электродвигателя центрифуги в кВт, $N_{\text{э.дв}} \cdot 10^3$, и его значения нагрузки мощности электродвигателя за каждый опыт $N_{\text{э.дв}} \cdot 60 \cdot 10^3$ кВт·ч. Все значения замеров в опытах и рассчитанные расчётным путём записали в таблицу 1. Опытные и расчётные данные эксперимента.

Значения числовых опытов математически обработали. Разработали математическую модели эксперимента с проверкой адекватности вычислений. В результате мы оптимизировали работу центрифуги на основе математического моделирования. Практические испытания подтвердили правильность и адекватность полученной модели (глава «Математическая модель»).

Практические результаты эксперимента были представлены в виде графических зависимостей (глава «Физическая модель»). Сравнивая графики, были сделаны выводы и предоставлены алгебраические выражения полученных функций.

Продолжая физическое моделирование, используя теоремы подобия, мы получили ряд критериальных уравнений, описывающих зависимости энергетические и материальные во время вращения центрифугирования.

В ходе работы проведения эксперимента обнаружили следующие недостатки экспериментальной центрифуги: небольшое производительности; недостаточная для оптимальной работы длина вала шнека; небольшой процент разделения жира от шквары. С целью усовершенственной конструкции установки произвели внесли изменения:

1. Разработали шнековое разгрузочное устройство с целью, чтобы шнек доставал дно фильтрующего барабана для полной выгрузки.
2. Разгрузочное устройство снабдили подвижным скребком, совмещенным с рычагом, позволяющем смещать скребок и периодически снимать твердую фазу с поверхности фильтрующего барабана, направляя твердую фазу в разгрузочное устройство. В этом случае геометрическая ось скребка совпадает с направлением двух результирующих сил: силы вращения, направленной перпендикулярно поверхности барабана, и силы вращения барабана.

Чтобы увеличить процент выхода шквары при центрифугировании, в ходе эксперимента, увеличив число оборотов ротора, мы определили оптимальное число оборотов ротора, при котором был обеспечен максимальный выход желаемой смазки.

В ходе системного анализа процессов на экспериментальной установке была разработана блок-схема математического моделирования и определены уровни иерархической структуры. Математическое моделирование процессов центрифугирования и вспомогательных процессов выполняли в следующей последовательности:

- Разработана блок-схема математического моделирования процесса центрифугирования, представленная на рисунке 2.2;

- разработана структурная схема, удовлетворяющая требованиям функционирования установки;

- составлены уравнения расхода и скорости потоков в отдельных участках установки;

- выполнена статистическая и математическая обработка численных результатов опытов;

- получена математическая модель процесса разделения в установке;

- выполнена проверка на адекватность математической модели процесса центрифугирования.

Ниже, на рисунке ниже 2.3, показана блок-схема физико-математического моделирования процессов в установке.

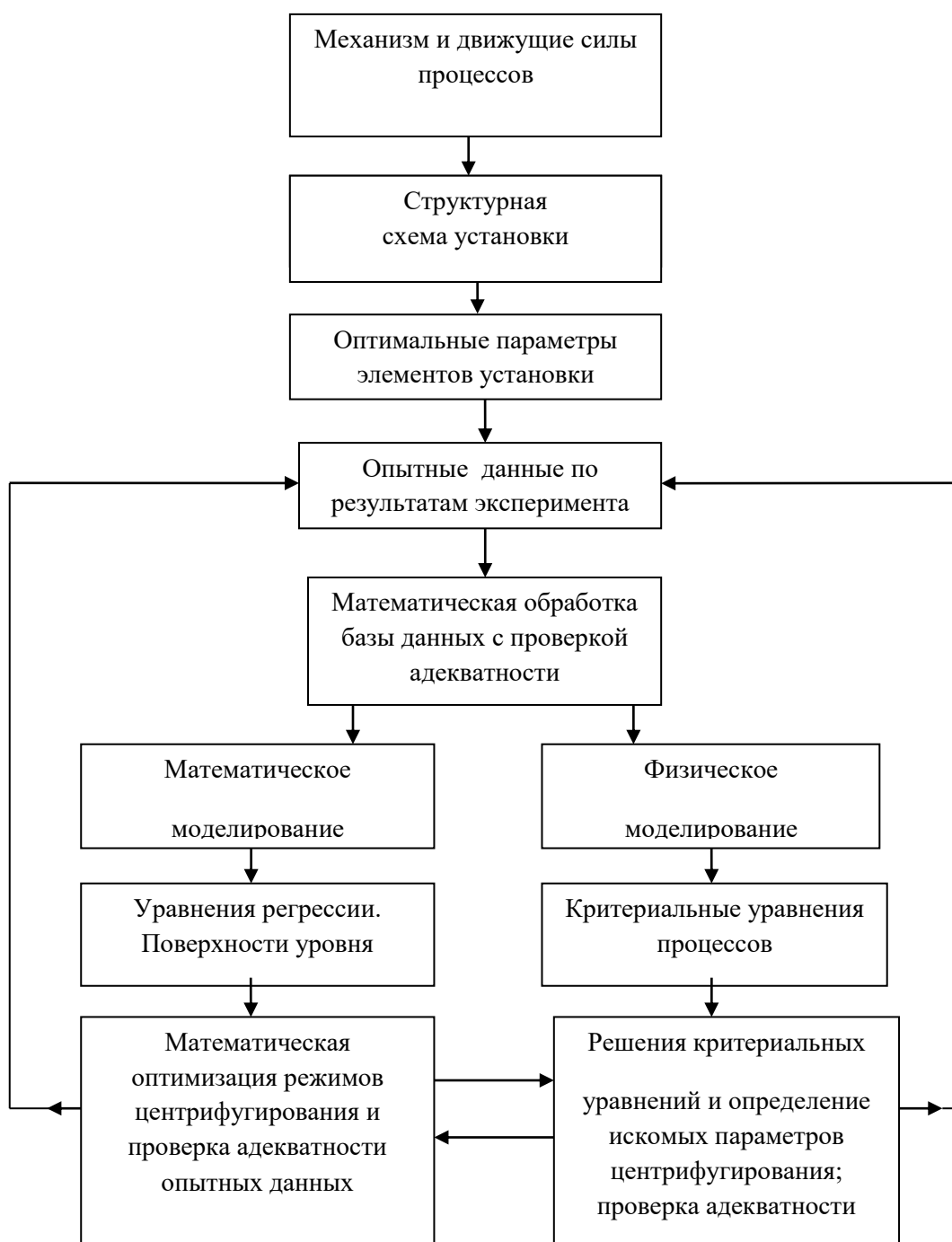


Рисунок 2.3 - Блок-схема физико-математического моделирования

2.3 Математическая обработка опытных данных. Математическая модель процесса

2.3.1 Статистический расчёт

Числовые результаты опытов в ходе эксперимента и вычислений помещены в таблицу 2.1.

Производим статистический расчёт [51] и, прежде всего, вычисляем отклонение каждого наблюдения от среднего значения во всех 48 опытах, состоящих из 4-х скоростных режимов (число оборотов ротора центрифуги n ,

с⁻¹) по 12 опытов для каждого режима; вычисляем дисперсии. Проверяем адекватность вычислений по соответствующим критериям Стьюдента, Фишера и др.

Затем составляем уравнения регрессии для многофакторного эксперимента с дальнейшим построением поверхности отклика.

В результате математической оптимизации, используя функцию желательности, определяем искомые, наилучшие режимы работы центрифуги.

Таблица 2.1 - Опытные данные центрифугирования

№ опыта	Частота вращения ротора центрифуги n, c^{-1}	Масса загрузки сырья $m, кг$	Время обработки сырья τ, c	Выход шквары $M_{\text{вых}}, кг$	Доля выхода шквары от массы загрузки $\Delta M, \%$	Производительность по шкваре в $кг/с \cdot 10^{-4} \cdot M_{\text{ш}}$	Производительность по сырью $кг/с \cdot 10^{-3} \cdot M_c$	Потребная мощность электродвигателя центрифуги в кВт $N_{\text{эдв}} \cdot 10^3$	Нагрузка электродвигателя период опыта в кВт·ч $N_{\text{эдв}} \cdot 6 \cdot 10^4$
1	2	3	4	5	6	7	8	9	10
Факторы	X	x_1	x_2	y_1	y_1^*			Z_1	Z_2
1	16,667	0,420	300	0,230	54,76	7,67	1,4	9,937	49,683
2	16,667	0,450	420	0,260	57,78	6,19	1,1	9,992	69,944
3	16,667	0,510	600	0,290	56,86	4,83	0,85	10,102	101,017
4	16,667	0,540	900	0,290	53,70	3,22	0,600	10,157	152,350
5	16,667	0,610	300	0,310	50,82	10,33	2,033	10,285	51,425
6	16,667	0,670	420	0,390	58,21	9,28	1,595	10,395	72,765
7	16,667	0,750	600	0,430	57,33	7,17	1,250	10,542	105,420
8	16,667	0,820	900	0,450	54,89	5,0	0,911	10,670	160,050
9	16,667	0,880	300	0,500	56,82	16,67	2,933	10,780	53,900
10	16,667	0,930	420	0,540	58,06	12,86	2,214	10,871	76,102
11	16,667	0,980	600	0,560	57,14	9,33	1,633	10,963	109,633
12	16,667	1,000	900	0,550	55,00	6,11	1,111	11,0	165,0
13*	25,0	0,410	300	0,250	60,98	8,33	1,367	14,877	74,387
14	25,0	0,450	420	0,280	62,22	6,67	1,071	14,987	104,909
15	25,0	0,410	600	0,260	63,41	4,33	0,683	14,877	148,775
16	25,0	0,450	900	0,270	60,00	3,0	0,500	14,987	224,812
17	25,0	0,600	300	0,370	61,17	12,33	2,000	15,400	77,000

Продолжение таблицы 2.1

1	2	3	4	5	6	7	8	9	10
18	25,0	0,630	420	0,370	58,73	8,81	1,500	15,482	108,377
19	25,0	0,740	600	0,420	56,76	7,0	1,233	15,785	157,850
20	25,0	0,810	900	0,490	60,49	5,44	0,900	15,978	239,662
21	25,0	0,870	300	0,530	60,92	17,67	2,900	16,142	80,712
22	25,0	0,920	420	0,560	60,87	13,33	2,190	16,280	113,960
23	25,0	0,970	600	0,550	56,70	9,17	1,617	16,417	164,175
24	25,0	1,000	900	0,580	58,00	6,44	1,111	16,500	247,500
25*	33,333	0,520	300	0,340	65,38	11,33	1,733	20,240	101,200
26	33,333	0,490	420	0,340	69,39	8,1	1,667	20,130	140,91
27	33,333	0,470	600	0,290	61,70	4,83	0,783	20,057	200,567
28	33,333	0,490	900	0,340	69,39	3,78	0,544	20,130	301,950
29	33,333	0,580	300	0,400	68,97	13,33	1,933	20,460	102,300
30	33,333	0,620	420	0,380	61,29	9,05	1,476	20,607	144,247
31	33,333	0,750	600	0,430	57,33	7,17	1,250	21,083	210,833
32	33,333	0,820	900	0,510	62,19	5,6	0,911	21,340	320,100
33	33,333	0,870	300	0,520	59,77	13,3	2,900	21,523	107,617
34	33,333	0,930	420	0,550	59,14	13,09	2,214	21,743	152,203
35	33,333	0,960	600	0,560	58,33	9,33	1,600	21,853	218,533
36	33,333	1,000	900	0,610	61,00	6,78	1,111	22,000	330,000
37*	41,667	0,410	300	0,170	41,46	5,67	1,367	24,796	123,979
38	41,667	0,540	420	0,250	46,29	5,95	1,286	25,392	177,742
39	41,667	0,520	600	0,210	40,38	3,5	0,867	25,300	253,000
40	41,667	0,540	900	0,240	44,44	2,67	0,600	25,392	380,875
41	41,667	0,580	300	0,370	63,79	0,21	1,933	25,575	128,875
42	41,667	0,630	420	0,380	60,32	0,151	1,500	25,804	180,629

Продолжение таблицы 2.1

1	2	3	4	5	6	7	8	9	10
43	41,667	0,770	600	0,440	57,14	0,122	1,283	26,446	264,460
44	41,667	0,820	900	0,490	59,76	0,544	0,911	26,675	400,125
45	41,667	0,890	300	0,520	58,43	0,091	2,967	26,996	135,000
46	41,667	0,920	420	0,530	57,61	0,576	2,190	27,133	189,933
47	41,667	0,970	600	0,540	55,67	0,096	1,617	27,362	273,625
48	41,667	1,000	900	0,560	56,00	0,01	1,111	27,500	412,500

2.4.1.1 Находим среднее значение величины x_i

$$\bar{x}_1 = \frac{1}{n} \sum_{i=1}^{i=n} x_i = \frac{1}{48} \cdot (8560 + 8260 + 8500 + 8590) = \frac{33910}{48} = 706,458$$

4.1.2 Отклонение каждого наблюдения от среднего:

$$d_i = x_i - \bar{x}$$

Например:

$$d_1 = 420 - 706,458 = -286,458.$$

$$d_{13} = 410 - 706,458 = -296,458.$$

$$d_{25} = 520 - 706,458 = -186,458.$$

$$d_{37} = 410 - 706,458 = -296,458.$$

$$d_{48} = 1000 - 706,458 = 293,542$$

Таблица 2.2 - Таблица отклонений наблюдений от среднего значения

№	Отклонения наблюдений от среднего значения по 48 опытам (12·4)				Параметры
	$d_i = x_i - \bar{x}$				
	$n = 16,667c^{-1}$	$n = 25,0 c^{-1}$	$n = 33,333c^{-1}$	$n = 41,667c^{-1}$	
1	-286,458	-296,458.	-186,458.	-296,458	$\bar{x}_1 = 706,458$
2	-256,458.	-256,458.	-116,458	-166,458	$S^2 = 3283$
3	-196,458	-296,458.	-136,458	-186,458	$S = 57,3$
4	-166,458.	-256,458	-216,458	-166,458.	$K = 8,11\%$
5	-96,458	-106,458.	-126,458	-126,458	$d_{max} = 293,542$
6	-36,458.	-76,458.	-86,458	-76,458.	$r = 5,123$
7	43,542.	33,542	43,542	63,542	$t = 3,17$
8	113,542	103,542	113,542	113,542	
9	173,542	163,542	163,542.	183,542	
10	223,542.	213,542.	213,542.	213,542	
11	273,542.	263,542	253,542.	263,542.	
12	293,542	293,542	293,542	293,542	
Σ	298,962	-317,496	298,962	112,382	

2.4.3 Рассчитываем выборочную дисперсию случайной величины:

$$S^2 = \frac{1}{n-1} \sum_{i=1}^{i=n} (d_i^2) = \frac{1}{48-1} \cdot (298,962 - 317,496 + 298,962 + 112,382)^2 = \frac{\{392,81\}^2}{47} = 3283$$

2.4.4 Находим выборочное среднеквадратичное отклонение S:

$$S = \sqrt{S^2} = \sqrt{3283} = 57,3$$

2.4.5 Определяем коэффициент вариации K(%), являющийся мерой относительной изменчивости наблюдаемой случайной величины

$$K = \frac{S}{\bar{x}} \cdot 100 = \frac{57,3}{706,458} \cdot 100 = 8,11\%$$

2.4.6 Вычисляем наибольшее отклонение d_{\max} случайной величины x_{\max} от среднего значения

$$d_{\max} = |x_{\max} - \bar{x}| = |1000 - 706,458| = 293,542$$

2.4.7. Вычисляем статистику величины τ :

$$\tau = \frac{d_{\max}}{S} = \frac{293,542}{57,3} = 5,123$$

2.4.8 Далее по таблице распределения Стьюдента (прил.2) определяем процентные точки t - распределения Стьюдента $t_{(p,n-2)}$ при данном уровне значимости p для числа степеней свободы

$$f = n - 2. \quad p = 0,5\%. \quad f = 48 - 2 = 46. \quad t = 3,17 \text{ (либо при } 0,5\% \quad t = 3,1693 \text{)}$$

2.4.9 Вычисляем точку t-распределения:

$$\tau_{p,n} = \frac{t_{p,n-2} \sqrt{n-1}}{\sqrt{(n-2) + (t_{p,n-2})^2}} = \frac{3,169 \cdot \sqrt{47}}{\sqrt{46 + 3,169^2}} = \frac{21,726}{4,0} = 5,4315$$

2.4.10 Проверяем условие:

$$\tau < \tau_{p,n}. \quad \tau = 5,1232 < \tau_{p,n} = 5,4315$$

Таким образом, условие выполняется; следовательно, условие об отсеке грубой погрешности выполнено.

2.3.2 Матрица двухфакторного эксперимента [52]

Составляем таблицу матрицы двухфакторного эксперимента.

Внутри таблицы дан выход шквары (производительность) $M_{ш}$, кг для каждого уровня. (Y_1)

Статистическую обработку результатов эксперимента проведём с помощью и метода многофакторного дисперсного анализа (МДА).

Таблица 2.3 - Матрица двухфакторного эксперимента

Номер j-того уровня варьирования фактора X ₁ - загрузка сырья в г (по времени tв с)	Номер j-того уровня варьирования фактора X ₂ 4 параллельных опыта при разной частоте nс ⁻¹			
	g=1. 16,667	g=2. 25,0	g=3. 33,333	g=4. 41,667 g=м.
j =1. 300	230	250	340	170
	310	370	400	370
	500	530	520	520
j =2. 420	260	280	340	250
	390	370	380	380
	540	560	550	530
j =3. 600	290	260	390	210
	430	420	430	440
	560	550	560	540
j =4. 900 j = u	290	270	340	240
	450	490	510	490
	550	580	610	560

2.4.2.1 Определяем сумму Y_i по строкам для каждого уровня для каждого фактора X_1 .

Для уровня j=1.

$$Y_1 = \sum_{g=1}^2 \sum_{i=1}^3 y_{1gi} = 230 + 310 + 500 + 250 + 370 + 530 + 340 + 400 + 520 + 170 + 370 + 520 = 4510$$

Для уровня j=2.

$$Y_2 = \sum_{g=1}^2 \sum_{i=1}^3 y_{2gi} = 260 + 390 + 540 + 280 + 370 + 560 + 340 + 380 + 550 + 250 + 380 + 530 = 4830 \text{ Дл}$$

я уровня j=3.

$$Y_3 = \sum_{g=1}^2 \sum_{i=1}^3 y_{3gi} = 290 + 430 + 560 + 260 + 420 + 550 + 390 + 430 + 560 + 210 + 440 + 540 = 5080 \text{ Дл}$$

я уровня j=4.

$$Y_4 = \sum_{g=1}^2 \sum_{i=1}^3 y_{4gi} = 290 + 450 + 550 + 270 + 490 + 580 + 340 + 510 + 610 + 240 + 490 + 560 = 5380$$

2.4.2.2. Определяем сумму Y'_g по столбцам для каждого уровня фактора X_2 :

Для уровня g₁

$$Y'_1 = \sum_{j=1}^2 \sum_{i=1}^3 y_{1gi} = 230 + 310 + 500 + 260 + 390 + 540 + 290 + 430 + 560 + 290 + 450 + 550 = 4800$$

Для уровня g₂

$$Y'_2 = \sum_{j=1}^2 \sum_{i=1}^3 y_{2gi} = 250 + 370 + 530 + 280 + 370 + 560 + 260 + 420 + 550 + 270 + 490 + 580 = 4930$$

Для уровня g₃

$$Y'_3 = \sum_{j=1}^2 \sum_{i=1}^3 y_{3gi} = 340 + 400 + 520 + 340 + 380 + 550 + 390 + 430 + 560 + 340 + 510 + 610 = 5370$$

Для уровня g_4

$$Y'_4 = \sum_{j=1}^2 \sum_{i=1}^3 y_{4gi} = 170 + 370 + 520 + 250 + 380 + 530 + 210 + 440 + 540 + 240 + 490 + 560 = 4700$$

2.4.2.3 Рассчитываем сумму квадратов всех наблюдений:

$$Q_1 = \sum_{j=1}^u \sum_{i=1}^m (y_{ji})^2 = (4510 + 4830 + 5080 + 5380)^2 = (19800)^2 = 392040000$$

2.4.2.4 Находим сумму квадратов итогов (сумм) по строкам, делённую на число наблюдений в строке

$$Q_2 = \sum_{j=1}^u \frac{1}{m_j} \cdot Y_j'^2 = \frac{4510^2 + 4830^2 + 5370^2 + 4700^2}{3 \cdot 4} =$$

$$= \frac{20340100 + 23328900 + 25806400 + 28944400}{12} = \frac{98419800}{12} = 8201650$$

2.4.2.5 Определяем сумму квадратов итогов (сумм) по столбцам, делённую на число наблюдений в столбце

$$Q_3 = \sum_{g=1}^m \frac{1}{m_g} \cdot Y_g'^2 = \frac{4800^2 + 4930^2 + 5080^2 + 5380^2}{3 \cdot 4} =$$

$$= \frac{23040000 + 24304900 + 25806400 + 28944400}{12} = \frac{102095700}{12} = 8507975$$

2.4.2.6 Определяем сумму квадратов итогов (сумм) по сериям (4)

$$Q_4 = \frac{1}{m} \sum_{j=1}^{u_1} \sum_{g=1}^{u_2} \left(\sum_{i=1}^m y_{jgi} \right)^2 = \frac{1}{3} \cdot \left(1040^2 + 1190^2 + 1280^2 + 1290^2 + 1150^2 + 1210^2 + 1230^2 + 1340^2 + \right.$$

$$\left. \frac{1}{3} \cdot \left(1081600 + 1416100 \cdot 2 + 1638400 + 1664100 \cdot 2 + 1322500 + 1464100 + 1512900 + 1795600 + 1587600 + \right. \right.$$

$$\left. \left. + 1612900 + 1904400 + 2131600 + 1123600 + 1345600 \right) = \right.$$

$$\left. = \frac{1}{3} \cdot (10402700 + 2832200 + 3328200 + 8118100) = \frac{1}{3} \cdot 24681200 = 8227067$$

2.4.2.7 Определяем квадрат общего итога (суммы), делённый на число всех наблюдений:

$$Q_5 = \frac{1}{M} \left(\sum_{j=1}^{u=4} Y_j \right)^2 = \frac{1}{48} \cdot (4510 + 4830 + 5080 + 5380)^2 = \frac{1}{48} \cdot 19800^2 = 8167500$$

2.4.2.8 Определяем суммы квадратов отклонений.

Общая сумма квадратов, характеризующая рассеивание отдельных наблюдений y_{jgi} в общей совокупности за счёт влияния всех факторов:

$$S_0 = Q_1 - Q_5 = 392040000 - 8167500 = 383872500$$

2.4.2.9 Сумма квадратов отклонений «внутри серий», характеризующая рассеивание отдельных наблюдений y_{jgi} в сериях только за счёт влияния фактора случайности:

$$S_\varepsilon = Q_1 - Q_4 = 392040000 - 8227067 = 383812933$$

2.4.2.10 Сумма квадратов отклонений «между строками». Сумма $S_{x1}/(u_2m)$ характеризует рассеяние средних по строкам в результате действия фактора случайности, фактора x_1 и фактора взаимодействия:

$$S_{x1} = Q_2 - Q_5 = 8201650 - 8167500 = 34150$$

2.4.2.11 Сумма квадратов отклонений «между столбцами». Сумма $S_{x2}/(u_1m)$ изменение средних по столбику в итоге действия фактора случайности, фактора x_1 и фактора взаимодействия:

$$S_{x2} = Q_3 - Q_5 = 8507975 - 8167500 = 340475$$

2.4.2.12 Сумма квадратов отклонений «между сериями». Сумма S_{x1x2}/m характеризует рассеяние средних y_{jg} в результате действия фактора случайности и фактора взаимодействия

$$S_{x1x2} = Q_4 + Q_5 - Q_2 - Q_3 = 315058$$

2.4.2.13 Число наблюдений M :

$$M = u_1 \cdot u_2 \cdot m = 4 \cdot 3 \cdot 4 = 48$$

Оценка «общей» дисперсия по всем M -наблюдениям:

$$S_0^2 = \frac{S_0}{M-1} = \frac{383872500}{48-1} = 8167500$$

2.4.2.14 Число степеней свободы:

$$f_0 = M - 1 = 48 - 1 = 47$$

$$f_\varepsilon = u_1 \cdot u_2 \cdot (m - 1) = 4 \cdot 4 \cdot (3 - 1) = 14$$

$$f_{x1} = u_1 - 1 = 4 - 1 = 3$$

$$f_{x2} = u_2 - 1 = 4 - 1 = 3$$

$$f_{x1x2} = (u_1 - 1) \cdot (u_2 - 1) = 3 \cdot 3 = 9$$

2.4.2.15 Оценка дисперсии рассеивания:

- «внутри серий» - оценка остаточной дисперсии:

$$S_\varepsilon^2 = \frac{S_\varepsilon}{u_1 u_2 (m - 1)} = \frac{383812933}{4 \cdot 4 \cdot (4 - 1)} = 7996102,8$$

- «между строками»:

$$S_{x1}^2 = \frac{S_{x1}}{(u_1 - 1)} = \frac{34150}{3} = 11383,3$$

- «между столбцами»:

$$S_{x2}^2 = \frac{S_{x2}}{(u_2 - 1)} = \frac{340475}{3} = 113491,7$$

- «между сериями»

$$S_{x1x2}^2 = \frac{S_{x1x2}}{(u_1 - 1) \cdot (u_2 - 1)} = \frac{315058}{3 \cdot 3} = 35006,4$$

Проверка: $f_0 = 47 = \sum f_i = 32 + 3 + 3 + 9 = 47$.

Расчёт выполнен верно.

2.4.2.16 Для оценки существенности влияния факторов x_1 и x_2 их взаимодействия x_1x_2 на выходную величину y определяем расчётные значения критериев Фишера.

$$F_{p1} = \frac{S^2_{x1}}{S^2_{x_1x_2}} = \frac{11383,3}{35006,4} = 0,3251$$

$$F_{p2} = \frac{S^2_{x2}}{S^2_{x_1x_2}} = \frac{113497,7}{35006,4} = 3,242$$

$$F_{p1p2} = \frac{S^2_{x1x2}}{S^2_e} = \frac{35006,4}{7996102,8} = 0,0044$$

Табличное значение критерия Фишера при уровне значимости $p=0,05$ и числе количество степеней свободы:

$$f_0=47; f_\varepsilon = 14; f_{x1} =3; f_{x2}=3; f_{x1x2} =9 \text{ составляет при } f_{x1}/f_{x2}$$

$F_T = 1,0$; при $f_\varepsilon = 14$ $F_T = 4,6$.

В нашем случае все значения $F_p < F_T$. Следовательно, влияние взаимодействия факторов x_1x_2 можно считать малосущественным.

Расчёт выполнен верно.

Результаты вычислений поместили в таблицу 2.4.

Таблица 2.4 - Рассчитанные параметры отклонения и дисперсии величин

Уровни	j=1.	j=2.	j=3	j=4	-	-
1	2	3	4	5	6	7
По строкам	Y=4510	Y =4830	Y =5080	Y =5380	-	-
Уровни	g ₁	g ₂	g ₃	g ₄	-	-
По столбцам	Y ₁ '=480 0	Y ₂ '=493 0	Y ₃ '=537 0	Y ₄ '=470 0	-	-
Суммы всех квадратов	Q ₁	Q ₂	Q ₃	Q ₄	Q ₅ Квадрат общего итога	Общая дисперсия по всем наблюдениям
	3920400	8201650	8507975	8227067	8167500	
Суммы квадратов	S ₀	S _ε	S _{x1}	S _{x2}	S _{x1x2}	S ₀ ²

Продолжение таблицы 2.4

1	2	3	4	5	6	7
оклонений						
	3838725 00	3838129 33	34150	340475	315058	8167500
Оценка дисперсии рассеивания:	S_{ε}^2	$S_{x_1}^2$	$S_{x_2}^2$	$S_{x_1x_2}^2$	-	-
	7996102,8	11383,3	113491,7	35006,4	-	-
Расчётные значения критериев Фишера F_p	F_{p1}	F_{p2}	F_{p1p2}	Табличное значение F_p	-	-
	0,3251	3,242	0,0044	4,6	-	-

2.3.3 Составление уравнения регрессии [18. с. 382; 22, с. 344]

Метод полного факторного эксперимента (ПФЭ) позволяет получить математическое описание исследуемого процесса в некоторой локальной области факторного пространства.

2.3.3 1 Общий вид уравнения регрессии следующий:

$$y = b_0 + b_1X_1 + b_2X_2 + \dots + b_nX_n + b_{12}X_1X_2 + \dots + b_{(n-1)n}X_{(n-1)}X_n \quad (2.1)$$

$b_0, b_1, b_n, b_{12} \dots$ – коэффициенты регрессии (линейные эффекты).

ПФЭ содержит все возможные неповторяющиеся комбинации уровня варьирования факторов. Число опытов ПФЭ определяется выражением

$$N = 2^n$$

где n – число факторов.

Для ПФЭ типа 2^2 уравнение регрессии имеет вид

$$y = b_0 + b_1X_1 + b_2X_2 + b_{12}X_1X_2 \quad (2.2)$$

Таблица 2.5- Матрица планирования

№ опыта	X_1	X_2	$X_1 X_2$	Функция отклика
1	-1	-1	+1	y_1
2	-1	-1	-1	y_2
3	+1	+1	-1	y_3
4	-1	+1	+1	y_4

Таблица 2.6 - Характеристики планирования

Параметры	$x_1, кг$	$x_2, с$
Основной уровень	0,750	600
Интервал планирования	0,070	300
Верхний уровень	0,820	900
Нижний уровень	0,580	300

Таблица 2.7- Матрица ПФЭ

№ опыта	X_1	X_2	y_{j1}	y_{j2}	y_{j3}	y_{j4}	y_{j5}
1	-1	-1	400	402	403	397	399
2	+1	-1	450	448	447	448	447
3	-1	+1	510	509	508	509	510
4	+1	+1	560	561	559	559	558

2.4.3.2 Для каждой серии параллельных опытов находим среднее арифметическое значение функции отклика по общей формуле:

$$\bar{y}_j = \frac{1}{k} \sum_{i=1}^{i=k} y_{ji} \quad (2.3)$$

Для первой серии параллельных опытов:

$$\bar{y}_1 = \frac{1}{5} \cdot (400 + 402 + 403 + 397 + 399) = 400,2$$

Для второй серии параллельных опытов:

$$\bar{y}_2 = \frac{1}{5} \cdot (450 + 448 + 447 + 448 + 447) = 448$$

Для третьей серии параллельных опытов:

$$\bar{y}_3 = \frac{1}{5} \cdot (510 + 509 + 508 + 509 + 510) = 509,2$$

Для четвертой серии параллельных опытов:

$$\bar{y}_4 = \frac{1}{5} \cdot (560 + 561 + 559 + 559 + 558) = 554$$

2.4.3.3 Оценку дисперсий для каждой серии параллельных опытов вычисляем по формуле:

$$S^2_j = \frac{1}{k-1} \cdot \sum_{i=1}^{i=k} (y_{ij} - \bar{y}_j) \quad (2.4)$$

Дисперсия для первой серии параллельных опытов:

$$\begin{aligned} S^2_1 &= \frac{1}{5} \cdot [(400 - 400,2)^2 + (402 - 400,2)^2 + (403 - 400,2)^2 + (397 - 400,2)^2 + (399 - 400,2)^2] = \\ &= \frac{1}{5} \cdot (0,04 + 3,24 + 7,84 + 10,24 + 1,44) = 4,56 \end{aligned}$$

Дисперсия для второй серии параллельных опытов:

$$\begin{aligned} S^2_2 &= \frac{1}{5} \cdot [(450 - 448)^2 + (448 - 448)^2 + (447 - 448)^2 + (448 - 448)^2 + (447 - 448)^2] = \\ &= \frac{1}{5} \cdot (4 + 0 + 1 + 0 + 1) = 1,2 \end{aligned}$$

Дисперсия для третьей серии параллельных опытов:

$$\begin{aligned} S^2_3 &= \frac{1}{5} \cdot [(510 - 509,2)^2 + (509 - 509,2)^2 + (508 - 509,2)^2 + (509 - 509,2)^2 + (510 - 509,2)^2] = \\ &= \frac{1}{5} \cdot (0,64 + 0,04 + 1,44 + 0,04 + 0,64) = 0,56 \end{aligned}$$

Дисперсия для четвёртой серии параллельных опытов:

$$\begin{aligned} S^2_4 &= \frac{1}{5} \cdot [(560 - 554)^2 + (561 - 554)^2 + (559 - 554)^2 + (559 - 554)^2 + (558 - 554)^2] = \\ &= \frac{1}{5} \cdot (36 + 49 + 25 + 25 + 16) = 30,2 \end{aligned}$$

Ошибку каждого опыта определяем по формуле:

$$\begin{aligned} S_j &= \sqrt{S^2_j} \quad (2.5) \\ S_1 &= \sqrt{4,56} = 2,135 \\ S_2 &= \sqrt{1,2} = 1,095 \\ S_3 &= \sqrt{0,56} = 0,748 \\ S_4 &= \sqrt{30,2} = 5,495 \end{aligned}$$

2.4.3.4 Для проверки воспроизводимости опытов находим отношение наибольшей из оценок дисперсий к сумме всех дисперсий – критерий Кохрена.

$$G_p = \frac{\max_{j=N} S^2_j}{\sum_{j=1} S^2_j} \quad (2.6)$$

$$G_p = \frac{5,495}{2,135 + 1,095 + 0,748 + 5,495} = \frac{5,495}{9,473} = 0,580$$

По справочной таблице критерия Кохрена при уровне степени $p = 0,05$ и числе значений свободы $f = k - 1 = 4$ равно $G_T = 0,684$.

Естественно расчётное и табличное значение критерия Кохрена (G_T и G_p) показывает условие $G_p < G_T$ выполняется ($G_p = 0,580 < G_T = 0,684$).

Следовательно, оценки дисперсий однородны, а опыты воспроизводимы.

2.4.3.5 Вычисляем оценку дисперсии воспроизводимости эксперимента:

$$S^2_y = \frac{1}{N} \sum_{j=1}^{j=N} S^2_y \quad (2.7)$$

$$S^2_y = \frac{1}{4} \cdot (2,135 + 1,095 + 0,748 + 5,495) = 2,368$$

2.4.3.6 На основании результатов ПФЭ находим коэффициенты уравнения регрессии:

$$b_0 = \frac{1}{N} \sum_{j=1}^{j=N} \bar{y}_i = 538,7$$

$$b_1 = \frac{1}{N} \sum_{j=1}^{j=N} X \bar{y}_i = 28,6$$

$$b_2 = \frac{1}{N} \sum_{j=1}^{j=N} X_{ji} X_{jm} \bar{y} = 109,3$$

Рассчитываем оценку дисперсии.

$$S^2_b = \frac{S^2_y}{N} = \frac{2,368}{4} = 0,592$$

2.4.3.7 Значимость рассчитанных коэффициентов определяем по критерию Стьюдента.

$$t^{b_0}_\tau = \frac{|b_0|}{\sqrt{S^2_b}} = \frac{538,7}{\sqrt{0,592}} = 700,14$$

$$t^{b_1}_\tau = \frac{|b_1|}{\sqrt{S^2_b}} = \frac{28,6}{\sqrt{0,592}} = 37,17$$

$$t^{b_2}_\tau = \frac{|b_2|}{\sqrt{S^2_b}} = \frac{109,3}{\sqrt{0,592}} = 142,06$$

Значение критерия Стьюдента при уровне показаний $p = 0,05$ и числе степеней свободы $f = N \cdot (k - 1) = 4 \cdot (5 - 1) = 16$ равно $t_\tau = 1,7459$.

Имеем: $t^{b_0}_\tau = 700,14 > t_\tau = 1,7459$.

$t^{b_1}_\tau = 37,17 > t_\tau = 1,7459$.

$t^{b_2}_\tau = 109,3 > t_\tau = 1,7459$.

Следовательно, справедлива значимость рассчитанных коэффициентов регрессии.

2.3.3.8 Таким образом, представим уравнение регрессии в следующем виде:

$$y = 538,7 + 28,6X_1 + 109,3X_2 \quad (2.8)$$

Вычисляем расчётные значения функции отклика:

$$y^p_1 = 538,7 + 28,6 \cdot (-1) + 109,3 \cdot (-1) = 400,8$$

2.3.3.9 Вычисляем аналогично остальные значения y^p_j и заносим в таблицу 2.8.

Таблица 2.8 - Результаты обработки матрицы планирования

№ опыта	X ₁	X ₂	X ₁ X ₂	\bar{y}_j	S ² _j	S _j	y ^p _j
1	-1	-1	+1	400,2	4,56	2,135	400,7
2	+1	-1	-1	448,9	1,2	1,095	449,4
3	-1	+1	-1	509,2	0,56	0,748	509,9
4	+1	+1	+1	554,8	30,2	5,495	554,8

2.3.3.10 Вычисляем оценку дисперсии адекватности по формуле:

$$S^2_{адк} = \frac{1}{N-B} \sum_{j=1}^{j=N} (y^3_j - y^p_j)^2 \quad (2.9)$$

$$S^2_{адк} = \frac{1}{4-3} \sum_{j=1}^{j=4} [(400,7 - 400,2)^2 + (449,4 - 448,9)^2 + (509,9 - 509,2)^2 + (554,8 - 554)^2] =$$

$$= 0,25 + 0,25 + 0,49 + 0,64 = 1,63$$

2.3.3.11 Определяем расчётное значение критерия Фишера:

$$F_p = \frac{\max(S^2_{адк}; S^2_y)}{\min(S^2_{адк}; S^2_y)} \quad (2.10)$$

$$F_p = \frac{2,368}{1,63} = 1,453$$

Табличное значение критерия Фишера при уровне значимости $p = 0,05$ и числе степеней свободы числителя $f_1 = N \cdot (k-1) = 4 \cdot (5-1) = 16$

и знаменателя $f_2 = N-n-1 = 1$ равно $F_T = 245,20$.

Имеем $F_p = 1,453 < F_T = 245,20$.

Таким образом, выполнено условие адекватности полученного уравнения регрессии. Имеем:

$$y = 538,7 + 28,6X_1 + 109,3X_2$$

2.3.3.12 Представим полученное выше уравнение регрессии в натуральном виде. Для этого используем формулу:

$$X = \frac{x_i - x_i^0}{\varepsilon_i} \quad (2.11)$$

Натуральные значения факторов на основном уровне и интервалы варьирования запишем, используя полученную выше таблицу (2.6):

$$X_1 = \frac{x_1 - 750}{70}$$

$$X_2 = \frac{x_2 - 10}{5}$$

Подставим данные выражения в уравнение регрессии:

$$y = 538,7 + 28,6 \frac{x_1 - 750}{70} + 109,3 \frac{x_2 - 10}{5}$$

2.4.3.13 Преобразуем и получим регрессионное уравнение в натуральном виде, которое позволяет рассчитать оптимальный режим центрифугирования в зависимости от времени процесса:

$$y = 538,7 + \frac{28,6x_1 - 21450}{70} + \frac{109,3x_2 - 1093}{5}$$

$$y = 538,7 + 0,4086 x_1 - 306,4286 + 21,86x_2 - 218,6$$

$$y = 13,67 + 0,4086 x_1 + 21,86x_2 \quad (2.12)$$

Выполним построение частной зависимости вида:

$$y = f(X_1) \text{ при } X_2 = const$$

Фактор X_2 принимает значения: 5, 7, 10, 15.

X_2 – время центрифугирования в мин

Результаты предварительных вычислений представлены в таблице 2.9

Таблица 2.9 - Построение зависимости $y = f(X_1)$ при $X_2 = const$

x_1	x_2	y
70	5	151,53
820	5	458,022
70	7	195,25
820	7	501,25
70	10	260,83
820	10	566,83
70	15	370,13
820	15	676,13

Построим линии равных значений y при $x_1 = var x_2 = v ar$.

Для этого зададим значение функции отклика y , и при фиксированном значении фактора x_1 из уравнения регрессии определяем значение фактора x_2 .

$$y = 13,67 + 0,4086 x_1 + 21,86 x_2$$

$$x_2 = \frac{y - 13,67 - 0,408 x_1}{21,86}$$

Таблица 2.10 - Построение зависимости $y = f(X_1)$ при $X_2 = const$

x_1	x	y
70	5	151,53
820	5	458,022
70	7	195,25
820	7	501,25
70	10	260,83
820	10	566,83
70	15	370,13
820	15	676,13

график 1 (рисунок 2.4): $y = f(x_1)$ Зависимость устойчивости производительности центрифугирования y от массы загрузки x_1

график 2 (рисунок 2.5): $x_2 = f(x_1)$ Зависимость длительности центрифугирования x_2 от массы загрузки от массы загрузки x_1

Таблица 2.11 - Координаты для построения графика зависимости устойчивости производительности y (z) от массы загрузки x_1 (z)

Линия	т. А	т. В	Линия	т. А	т. В	Линия	т. А	т. В	Линия4	т. А	т. В
1	А	В	2	А	В	3	А	В		А	В
x_1	7	820	x_1	70	820	x_1	70	820	x_1	70	820
y	170	400	y	240	500	y	270	600	y	360	600

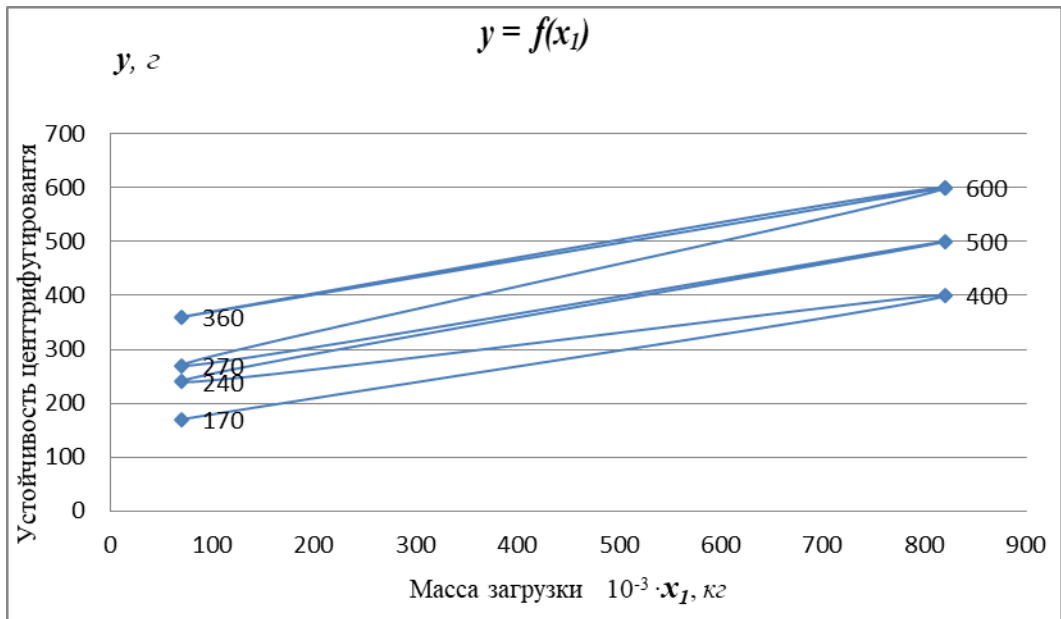


Рисунок 2.4 - График функции $y = f(x_1)$

Таблица 2.12 - Координаты для построения графика зависимости длительности центрифугирования $1/60 \cdot x_2$ (с) от массы загрузки $10^{-3} \cdot x_1$ (кг)

Линия 1	т. А	т. В	Линия 2	т. А	т. В	Линия 3	т. А	т. В	Линия 4	т. А	т. В
x_1	70	820	x_1	70	820	x_1	70	820	x_1	70	820
x_2	16,37	2,37	y	20,94	6,94	y	23,55	9,23	y	2,51	11,2

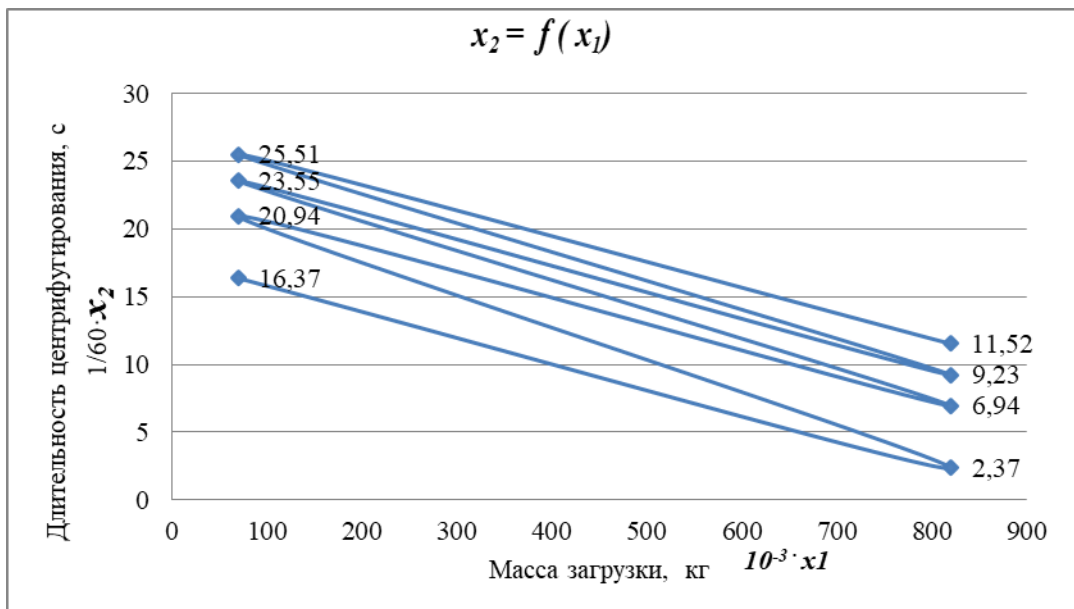


Рисунок 2.5 - График функции $x_2 = f(x_1)$

2.3.4 Оптимизация процесса центрифугирования на основе математического моделирования. Порядок оптимизации

Оптимизация процесса центрифугирования при получения шквары заключается, прежде всего, в обеспечении такого режима при котором абсолютный выхода сырья $M_{\text{вых}}$ (кг) и для $\Delta\text{Ш}$ (%) будут полностью скорее всего при оптимальном (наименьший) момент центрифугирования τ (с), а также каждой небольшой потраченной мощности $N_{\text{эдр}}$. этот режим работы был получен экспериментально.

Необходимо посчитать и определить рациональный режим с точки математической обработки экспериментальных данных.

Выберем при реализации y ($M_{\text{вых}}$), зависящий от факторов X_1, X_2, \dots, X_n . Задача оптимизации сводится к отысканию таких значений факторов, при котором этот параметр достигает экстремума (минимума или максимума).

Параметр оптимизации y (критерий оптимизации, целевая функции) количественно характеризует изучаемый процесс.

Так же вполне очевидно, что в свойство функции была выбрана производительность центрифуги по выходу шквары $M_{\text{вых}}$.

Условие, индефицировать параметр оптимизации y - это масса загрузки сырья m (X_1) моммент центрифугирования τ (X_2) .

Следует отметить, что целевая функция и факторы могут меняться только в определенных пределах.

Таким образом, мы вполне выпоняем оптимизацию на основе установленных ограничений. Для оптимизации процесса центрифугирования проводим центральное композиционное рототабельное планирование.

2.3.4.1 Центральное композиционное рототабельное планирование (ЦКРП)

Процесс оптимизации выполняется в области факторного пространства, где кривизна поверхности отклика достаточно велика, чтобы поверхность отклика не могла быть адекватно описана уравнением регрессии первого порядка. Требуется многочлен более высокого порядка – отрезок ряда Тейлора, содержащие члены с рядами переменных. С этой целью используем центральное композиционное рототабельное планирование (ЦКРП).

Уравнение регрессии в случае ЦКРП представляют в виде уравнения второго порядка.

$$y = b_0 + b_1 X_1 + b_2 X_2 + \dots + b_n X_n + b_{12} X_1 X_2 + \dots + b_{(n-1)n} X_{(n-1)} X_n + b_{11} X_1^2 + b_{22} X_2^2 + b_{nn} X_n^2 \quad (2.13)$$

Уравнение регрессии второго порядка позволяет предсказать значение функции отклика для заданных условий проведения эксперимента и также даёт информацию о форме поверхности отклика.

План ЦКРП получим путём добавления некоторого количества точек к ядру, образованному линейным планом типа 2^n . Количество опытов при ЦКРП определяем по формуле:

$$N = 2^n + 2n + n_0 \quad (2.14)$$

где 2^n – количество опытов, образующих ПФЭ.

$2n$ – число «звёздных» точек в факторном пространстве, имеющем координаты $(+ - \alpha, 0, 0, 0)$.

n_0 – опыт в центре планирования, т.е. в точке факторного пространства с координатами $(0, 0, 0, 0)$. α – «звёздное плечо».

Таблица 2.13 - Подготовка ЦКРП второго порядка

Число факторов в n	Число опытов в центре плана n_0	Число опытов факторного планирования N_n	Число опытов в «звёздных» точках N_α	Общее число опытов N	Величина «звёздного плеча» α
2	5	4	4	13	1,414

Определим величину «звёздного» плеча α

$$\alpha = 2^{\frac{n}{4}} = 2^{\frac{2}{4}} = 1,414$$

Таблица 2.14- Матрица ЦКРП двухфакторного эксперимента

Система опытов	№ опыта	X_1	X_2	$X_1 X_2$	X_{12}	X_{22}	y_j
1	2	3	4	5	6	7	8
ПФЭ типа 22	1	-1	-1	+1	+1	+1	y_1
	2	+1	-1	-1	+1	+1	y_2
	3	-1	+1	-1	+1	+1	y_3
	4	-1	+1	+1	+1	+1	y_4

Продолжение таблицы 2.14

1	2	3	4	5	6	7	8
Опыты в звёздных» точках	5	-α	0	0	α2	0	y5
	6	+α	0	0	α2	0	y6
	7	0	-α	0	0	α2	y7
	8	0	+α	0	0	α2	y8
Опыты в центре плана	9	0	0	0	0	0	y9
	10	0	0	0	0	0	y10
	11	0	0	0	0	0	y11
	12	0	0	0	0	0	y12
	13	0	0	0	0	0	y13

2.3.4.2 Для вычисления коэффициентов регрессии и соответствующих оценок дисперсий находим следующие константы:

$$A = \frac{1}{2B \cdot [(n+2) \cdot B - n]} ;$$

$$B = \frac{n \cdot N}{(n+2) \cdot (N - n_0)} ;$$

$$C = \frac{N}{N - n_0}$$

Имеем:

$$B = \frac{2 \cdot 13}{(2+2) \cdot (13-5)} = \frac{26}{32} = 0,8125$$

$$A = \frac{1}{2 \cdot 0,8125 \cdot [(2+2) \cdot 0,8125 - 2]} = \frac{1}{1,625 \cdot (3,25 - 2)} = 0,4923$$

$$C = \frac{13}{13-5} = 1,625$$

Таблица 2.15 Характеристики планирования

Параметры	$10^{-3} \cdot x_1, \text{кг}$	$1/60 \cdot x_2, \text{с}$
Основной уровень	750	10
Интервал планирования	70	5
Верхний уровень	820	15
Нижний уровень	580	5
Нижняя «звёздная» точка	460,1	4
Верхняя «звёздная» точка	904,7	17

Таблица 2.16 - Матрица ЦКРП двухфакторного эксперимента

Система опытов	№ опыта	X ₁	X ₂	X ₁ X ₂	X ₁ ²	X ₂ ²	y _j	y _{jp}
ПФЭ типа 2 ²	1	-1	-1	+1	+1	+1	400,2	400,7
	2	+1	-1	-1	+1	+1	448,9	449,4
	3	-1	+1	-1	+1	+1	509,2	509,9
	4	-1	+1	+1	+1	+1	554,9	554,8
Опыты в звёздных» точках	5	-1,41	0	0	1,41 ²	0	565,7	550,1
	6	+1,41	0	0	1,41 ²	0	564,8	561,3
	7	0	-1,41	0	0	α ₂	335,2	323,2
	8	0	+1,41	0	0	α ₂	506,8	505,4
Опыты в центре плана	9	0	0	0	0	0	575,7	576,2
	10	0	0	0	0	0	574,6	576,2
	11	0	0	0	0	0	577,4	576,2
	12	0	0	0	0	0	578,1	576,2
	13	0	0	0	0	0	574,4	576,2

2.3.4.2.3 На основании результатов эксперимента находим суммы:

$$S_0 = \sum_{i=1}^{i=N} y_j \quad S_0 = \sum_{i=1}^{i=13} y_j = 6265,9$$

$$S_1 = \sum_{i=1}^{i=N} X_{ji} y_j \quad S_1 = \sum_{i=1}^{i=N} X_{ji} y_j = 62,7$$

$$S_2 = 90,1 \quad S_{11} = 297,8 \quad S_{22} = 292,7 \quad S_{12} = 9,58$$

2.3.4.2.4 Вычисляем коэффициенты регрессионного уравнения:

$$b_0 = \frac{2AB}{N} \cdot \left[S_0 B \cdot (n+2) - C \sum_{i=1}^n S_{ii} \right] \quad (2.15)$$

$$b_0 = \frac{2 \cdot 0,49 \cdot 0,81}{13} \cdot [6265,9 \cdot 0,81 \cdot (2+2) - 1,62 \cdot (297,8 + 292,7)] = 0,061 \cdot (20301,6 - 956,61) = 1180$$

$$b_i = \frac{CS_i}{N} \quad (2.16)$$

$$b_1 = \frac{1,62 \cdot 62,7}{13} = 7,81$$

$$b_2 = \frac{1,62 \cdot 90,1}{13} = 11,23$$

$$b_{ii} = \frac{AC}{N} \cdot \left\langle S_{ii} C \cdot [B \cdot (n+2) - n] + C \cdot (1-B) \cdot \sum_{i=1}^n S_{ii} - 2BS_0 \right\rangle \quad (2.17)$$

$$b_{11} = \frac{1,62 \cdot 0,49}{13} \cdot \langle 297,8 \cdot 1,62 \cdot [0,81 \cdot (2+2) - 2] + 1,62 \cdot (1 - 0,81) \cdot (297,8 + 292,7) - 2 \cdot 1,62 \cdot 2880,7 \rangle$$

$$b_{11} = 0,061 \cdot \langle 781,55 + 181,8 - 9333,5 \rangle = -510,6$$

$$b_{22} = \frac{1,62 \cdot 0,49}{13} \cdot \langle 292,7 \cdot 1,62 \cdot [0,81 \cdot (2+2) - 2] + 1,62 \cdot (1 - 0,81) \cdot (297,8 + 292,7) - 2 \cdot 1,62 \cdot 2880,7 \rangle$$

$$b_{22} = -518,2$$

2.3.4.2.5 Предварительно рассчитав среднее арифметическое значение функции отклика в центре плана, по результатам пяти опытов $y_{cp}=576,2$, определяем оценку дисперсии воспроизводимости:

$$S_y^2 = \frac{1}{5-1} \cdot [(575,7 - 576,2)^2 + (574,6 - 576,2)^2 + (577,4 - 576,2)^2 + (578,1 - 576,2)^2 + (574,4 - 576,2)^2]$$

$$S_y^2 = 0,25 \cdot [0,25 + 2,56 + 1,44 + 3,61 + 3,24] = 2,775$$

При этом число степеней свободы составит:

$$f = 5 - 1 = 4$$

2.3.4.2.6 Находим оценки дисперсий в определении коэффициентов регрессионного уравнения

$$S_{b_0}^2 = \frac{2 \cdot 0,49 \cdot 0,81 \cdot (2+2)}{13} \cdot 2,775 = 0,678$$

$$S_{b_1}^2 = S_{b_2}^2 = \frac{2,775}{13-5} = 0,347$$

$$S_{b_{12}}^2 = S_{b_2}^2 = \frac{1,62^2 \cdot 2,775}{13} = 0,560$$

$$S_{b_{11}}^2 = S_{b_{22}}^2 = \frac{0,49 \cdot 1,62 \cdot 2,775}{13} \cdot [0,81 \cdot (2+1) - (2-1)] = 0,242$$

2.3.4.2.7 Значимость рассчитанных коэффициентов устанавливаем в соответствии с критерием Стьюдента [53-59].

$$t_{\hat{b}_0} = \frac{|510,8|}{\sqrt{0,678}} = 620,3$$

$$t_{b_1} = \frac{|7,81|}{\sqrt{0,347}} = 13,26$$

$$t_{b_2} = \frac{|11,23|}{\sqrt{0,56}} = 15,0$$

$$t_{b_{12}} = \frac{|1279,5|}{\sqrt{0,56}} = 1709,8$$

$$t_{b_{11}} = \frac{|1279,5|}{\sqrt{0,242}} = 2600,9$$

$$t_{\Gamma}^{b_{22}} = \frac{|-1330,7|}{\sqrt{0,242}} = 2705,0$$

Сравнение каждого расчётного значения критерия Стьюдента с табличным $t_{\Gamma} = 1,7459$ показывает, что условие $t_p > t_{\Gamma}$ выполняется для всех коэффициентов. Следовательно, уравнение регрессии имеет доказанный и критериально подтверждённый вид:

$$y = 1180 + 7,81X_1 + 11,23X_2 - 510,6X_1^2 - 518,2X_2^2 \quad (2.18)$$

2.3.4.2.8 Определим расчётные значения функции отклика. Для первого опыта:

$$y = 1410 + 7,81 + 11,23 - 510,6(-1) - 518,2(-1) = 400,2$$

Для остальных опытов вычисляем аналогично, в соответствии с матрицей планирования.

2.3.4.2.9 Вычисляем оценку дисперсии адекватности

$$S_{ad}^2 = \frac{\sum_{i=1}^N (y_j^o - y_j^p) - S_y^2 \cdot (n_0 - 1)}{N - \frac{(n+2) \cdot (n+1)}{2} - (n_0 - 1)} = 4,445$$

При этом число степеней свободы $f = 3$:

2.4.4.2.10 Расчётное значение критерия Фишера

$$F_p = \frac{4,445}{2,775} = 1,602$$

Табличное значение критерия Фишера при уровне значимости $p = 0,05$ и числе степеней свободы числителя $f_1 = 3$ и знаменателя $f = 4$ равно $F_{\Gamma} = 6,59$. Условие $F_p < F_{\Gamma}$ выполняется. Следовательно, уравнение регрессии адекватно экспериментальным данным.

2.3.4.2 Приведение уравнения регрессии к канонической форме

Приведение уравнения регрессии к канонической форме соответствует переносу координат в новую точку S факторного пространства и повороту координатных осей на некоторый угол φ . Геометрический образ, соответствующий функции отклика y называют поверхностью отклика.

Координатное пространство, по осям которого отложены факторы, называют факторным пространством.

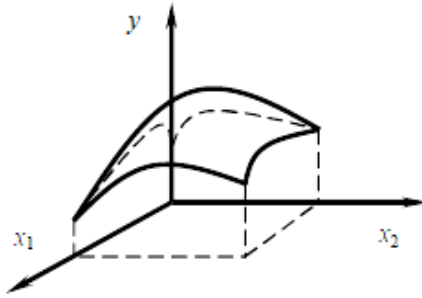


Рисунок 2.6 - Общий вид поверхности отклика

Имеем регрессионное уравнение второго порядка, полученное выше.

$$y = 1180 + 7,81X_1 + 11,23X_2 - 510,6X_1X_2 - 510,6X_1^2 - 518,2X_2^2$$

Приведём уравнение регрессии к каноническому виду.

Дифференцируем его по X_1 и X_2 . Составим систему алгебраических уравнений.

$$\begin{cases} \frac{\partial Y}{\partial X_1} = 7,81 - 510,6X_2 - 1021,2X_1 = 0 \\ \frac{\partial Y}{\partial X_2} = 11,23 - 510,6X_1 - 1036,4X_2 = 0 \end{cases} \quad (2.19)$$

Решаем эту систему относительно X_1 и X_2 . Вычисляем координаты центра поверхности:

$$\begin{cases} 7,81 - 510,6X_2 - 1021,2X_1 = 0 \\ 11,23 - 510,6X_1 - 1036,4X_2 = 0 \end{cases}$$

$$\begin{cases} X_2 = \frac{1021 X_1 - 7,81}{510,6} = 2X_1 - 0,0153 \\ X_2 = \frac{11,23 - 510,6X_1}{1036,4} = 0,0108 - 0,4927 X_1 \end{cases}$$

$$2X_1 - 0,0153 = 0,0108 - 0,4927 X_1$$

$$2,4927 X_1 = 0,0261$$

$$X_{1s} = 0,0105$$

$$X_2 = 2X_1 - 0,0153 = 2 \cdot 0,0105 - 0,0153 = 0,0057$$

$$X_{2s} = 0,0057$$

Подставляя найденные значения в исходное уравнение, рассчитываем значение функции отклика в центре поверхности y_s :

$$y = 1180 + 7,81X_1 + 11,23X_2 - 510,6X_1X_2 - 510,6X_1^2 - 518,2X_2^2 \quad (2.20)$$

$$y_s = 1180 + 7,81 \cdot 0,0105 + 11,23 \cdot 0,0057 - 0,0306 - 510,6 \cdot 0,0105^2 - 518,2 \cdot 0,0057^2$$

$$y_s = 1180,15 - 0,0306 - 0,0563 - 0,0168 = 1180,05 \quad (2.21)$$

Составим характеристические уравнения в матричном виде

$$\begin{vmatrix} b_{11} - B & 0,5b_{12} & \dots & 0,5b_{1n} \\ 0,5b_{21} & b_{22} - B & \dots & 0,5b_{2n} \\ \dots & \dots & \dots & \dots \\ 0,5b_{n1} & 0,5b_{n2} & \dots & b_{nn} - B \end{vmatrix} = 0$$

$$\begin{vmatrix} -510,6 - B & -0,5 \cdot 421 \\ 0,5 \cdot 421 & -518,2 - B \end{vmatrix} = 0$$

Решаем и находим корни:

$$264593 + 510B + 518,2B + B^2 = 44310$$

$$B^2 + 1028B + 220283 = 0$$

$$B_{1,2} = \frac{-1028 \pm \sqrt{1056784 - 4 \cdot 1 \cdot 220283}}{2} = \frac{-1028 \pm 419,11}{2} =$$

$$B_{11} = -304,4; \quad B_{22} = -723,5; \quad Y_s = 1180,05$$

Подставляя найденные значения в исходное уравнение, получим уравнение регрессии в канонической форме:

$$Y = 1180 - 304,4Z_1^2 - 723,5Z_2^2 \quad (2.22)$$

Из данного уравнения видно, что все коэффициенты в канонической форме имеют одинаковые отрицательные знаки.

Следовательно, исследуемая поверхность является экстремальной и имеет вид «возвышенности».

Найдём соотношение между координатами X_1 X_2 и Z_1 Z_2 . С этой целью составим систему уравнений:

$$\begin{cases} [-510,6 - (-304,4)] \cdot m_{11} + 0,5 \cdot 421 \cdot m_{12} = 0 \\ 0,5 \cdot 421 \cdot m_{11} + [-518,2 - (-735,5)] \cdot m_{12} = 0 \end{cases} \quad (2.23)$$

$$\begin{cases} [-206,2] \cdot m_{11} + 210 \cdot m_{12} = 0 \\ 210,5 \cdot m_{11} + 217,3 \cdot m_{12} = 0 \end{cases}$$

Решаем относительно m_{11} и m_{12} , получим

$$m_{11} = 1,02 m_{12}.$$

Возможно только положительное значение m_{11} . Полагаем

$$m_{12} = 1. \text{ Тогда } m_{11} = 1,02.$$

Вычисляем величины:

$$M_{1,1} = \frac{1,02}{\sqrt{1,02^2 + 1}} = 0,714$$

$$M_{1,2} = \frac{1,00}{\sqrt{1,00^2 + 1}} = 0,707$$

Составим вторую систему уравнений:

$$\begin{cases} [-510,6 - (-723,5)] \cdot m_{21} + 0,5 \cdot 421 \cdot m_{22} = 0 \\ 0,5 \cdot 421 \cdot m_{21} + [-518,2 - (-723,5)] \cdot m_{22} = 0 \end{cases} \quad (2.24)$$

Решаем относительно m_{21} и m_{22} , получим

$$m_{21} = 0,989 \cdot m_{22}.$$

Возможно только положительное значение m_{21} .

Полагаем $m_{22} = 1$. Тогда

$$m_{21} = 0,989.$$

Вычисляем величины:

$$M_{2,1} = \frac{0,989}{\sqrt{0,989^2 + 1}} = 0,703$$

$$M_{2,2} = \frac{1,00}{\sqrt{0,989^2 + 1}} = 0,711$$

Представим связь между координатами в виде

$$Z_1 = 0,714 \cdot (X_1 - 0,0105) + 0,707 \cdot (X_2 - 0,0057) \quad (2.25)$$

$$Z_2 = 0,703 \cdot (X_1 - 0,0105) + (X_2 - 0,0057)$$

После преобразований получим:

$$Z_1 = 0,714 X_1 + 0,707 X_2 - 0,0164 \quad (2.26)$$

$$Z_2 = 0,703 X_1 + 0,703 X_2 - 0,0131$$

Угол поворота φ новых координатных осей относительно старых определяем:

$$\begin{aligned} \operatorname{tg} 2\varphi &= \frac{b_{12}}{b_{11} - b_{22}} = 1,31 \\ 2\varphi &= 52^{\circ}45''; \quad \varphi = 26^{\circ}23'' \end{aligned} \quad (2.27)$$

Угол поворота $\varphi = 26^{\circ}23''$ положительный. Следовательно, новые координатные оси при каноническом преобразовании повернуты относительно старых по часовой стрелке [60].

2.3.4.3 Оптимизация методом неопределённых множителей Лагранжа

Этот метод позволяет находить экстремум целевой функции нескольких переменных, заданной аналитически, при условии, что на независимые переменные наложены ограничения в виде равенств.

Метод особенно эффективен при оптимизации целевой функции, представленной уравнением регрессии второго порядка, полученным в результате центрального композиционного ротатабельного планирования (ЦКРП).

При этом на независимые переменные накладываются ограничения значения факторов X_1, \dots, X_n должны находиться внутри области эксперимента.

$$\varphi(X_1, \dots, X_n) = X_1^2 + X_2^2 + \dots + X_n^2 = \rho^2 \quad (2.28)$$

Данное выражение отображает сферу с центром в центре эксперимента и с радиусом ρ . На факторной плоскости - это окружность с радиусом ρ . Значение ρ при этом равно величине «звёздного» плеча.

Для двухфакторной задачи оптимизации функция Лагранжа примет вид:
 $F(X_1, X_2, \lambda) = b_0 + b_1X_1 + b_2X_2 + b_{12}X_1X_2 + b_{11}X_1^2 + b_{22}X_2^2 + \lambda(X_1^2 + X_2^2 - \rho^2)$ (2.4.4.4.2)
 Дифференцируя последнее уравнение по X_1, X_2, λ , составим систему уравнений:

$$\begin{cases} \frac{\partial F(X_1, X_2, \lambda)}{\partial X_1} = b_1 + b_{12}X_2 + 2b_{11}X_1 + 2\lambda X_1 = 0 \\ \frac{\partial F(X_1, X_2, \lambda)}{\partial X_2} = b_2 + b_{12}X_1 + 2b_{22}X_2 + 2\lambda X_2 = 0 \\ \frac{\partial F(X_1, X_2, \lambda)}{\partial \lambda} = X_1^2 + X_2^2 - \rho^2 = 0 \end{cases} \quad (2.29)$$

Последнюю систему решаем при разных значениях радиуса ρ , который изменяют от нуля до величины звёздного плеча. В нашем случае для двухфакторной задачи: $0 < \rho < 1,41$

Из полученных значений выбираем одно, соответствующее условию оптимизации – минимум или максимум параметра оптимизации.

Имеем уравнение регрессии в кодированных переменных (получено выше):

$$y = 1180 + 7,81X_1 + 11,23X_2 - 510,6X_1X_2 - 510,6X_1^2 - 518,2X_2^2$$

Данное уравнение мы привели к канонической форме (получено выше):

$$Y = 1180 - 304,4Z_1^2 - 723,5Z_2^2$$

Как видно из уравнения, исследуемая поверхность представляет собой эллипсоид. В центре поверхности имеет место максимум выходного параметра, на что указывает знак «-» перед каноническими коэффициентами.

Для определения оптимальных режимов центрифугирования с максимальным выходом шквары применим метод неопределённых множителей Лагранжа. Составим функцию Лагранжа, представляющую собой сумму целевой функции и ограничения.

$$F(X_1, X_2, \lambda) = 1180 + 7,81X_1 + 11,23X_2 - 510,6X_1X_2 - 510,6X_1^2 - 518,2X_2^2 + \lambda(X_1^2 + X_2^2 - \rho^2) \quad (2.30)$$

Дифференцируем данное уравнение по X_1 , X_2 и λ , получим:

$$\begin{cases} \frac{\partial F(X_1, X_2, \lambda)}{\partial X_1} = 7,81 - 510,6X_2 - 1021,2X_1 + 2\lambda X_1 = 0 \\ \frac{\partial F(X_1, X_2, \lambda)}{\partial X_2} = 11,23 - 510,6X_1 - 1036,4X_2 + 2\lambda X_2 = 0 \\ \frac{\partial F(X_1, X_2, \lambda)}{\partial \lambda} = X_1^2 + X_2^2 - \rho^2 = 0 \end{cases} \quad (2.31)$$

Для решения данной системы уравнений с последующим вычислением функции отклика применим интегрированный пакет MAPLEW 8.

Расчёт производим при изменении радиуса сферы в диапазоне $\rho = 1,41 \dots 0$.

Таблица 2.17 - Оптимизация методом неопределённых множителей Лагранжа

№ шага	ρ	X_1	X_2	λ	y
1	1,41	0	1,41	745,71	558,5
2	1,2	0,0006	1,19	745,75	569,7
3	1,0	0,0004	0,99	745,74	570,3
4	0,8	0,00026	0,79	745,70	571,5
5	0,6	-0,00009	0,59	745,65	572,1
6	0,4	-0,00006	0,39	745,51	572,9
7	0,2	-0,00023	0,19	745,11	574,8
8	0,1	-0,00031	0,09	744,44	577,4
9	0	0	0	744,49	575,7

На основании результатов следует принять режим, полученный на 8-ом шаге оптимизации $X_1 = -0,00031$ и $X_2 = 0,09$. При этом достигается максимальный выход продукта $y = 577,4$ кг.

Выполним переход от кодированных значений факторов к натуральным:

$$x_i = X_i \cdot \varepsilon_i + x_i^{очн}$$

x_i – натуральное значение i -того фактора;

X_i – кодированное значение i -того фактора;

ε_i – интервал варьирования i -того фактора;

$x_i^{очн}$ – натуральное значение i -того фактора.

Получаем оптимальные параметры процесса:

$x_{1,8} = -0,00031 \cdot 8 + 577,4 = 577,4$ кг – масса загрузки.

$x_{2,8} = 0,09 \cdot 8 + 10 = 643$ с – время центрифугирования.

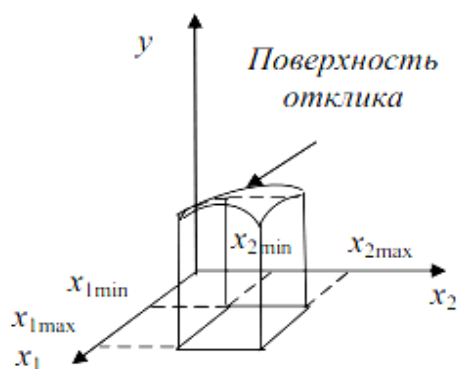


Рисунок 2.7 - Принципиальный вид поверхности отклика

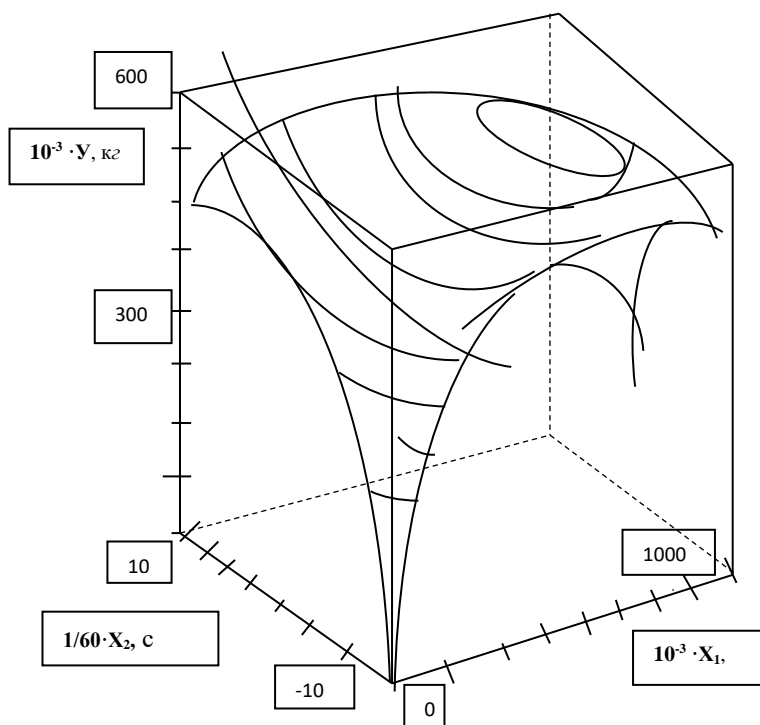


Рисунок 2.8 - Поверхность отклика

Выполним многокритериальную оптимизацию по двум основным параметрам: по массе загрузки x_1 (Гс) и времени центрифугирования x_2 (τ). Данные критерии находятся в «конфликте» друг с другом. Так, например, повышение массы загрузки сырья приводит в большинстве случаев к увеличению необходимого времени центрифугирования.

Важнейшим комплексным критерием оптимизации является обобщённая функция желательности D , которая представляет собой среднее геометрическое желательностей отдельных параметров оптимизации. В общем случае: $D = \sqrt[q]{d_1 \cdot d_2 \cdot \dots \cdot d_q}$

При двух параметрах оптимизации в нашем случае: $D = \sqrt{d_1 \cdot d_2}$

где $d_1; d_2$ - желательные уровни 1 и 2-ого параметров оптимизации. При этом

$0 < d < 1$. $d = 1,00$ – максимально возможный уровень оптимизации. Недопустимый уровень оптимизации: $d = 0 - 0,37$. $d = 0$ – максимально нежелательный уровень оптимизации. Заданный уровень оптимизации: $d = 0,37$.

$d = 0,60 - 0,37$ - допустимый и достаточный уровень оптимизации.

$d = 1,00$ – максимально возможный уровень оптимизации.

В нашем случае ограничения параметров у двухсторонние, т. е. имеют вид

$y_{\min} < y < y_{\max}$. Функции желательности имеет вид:

$$d_i = \exp\left[-\left(\frac{y_i}{y_{\max} - y_{\min}}\right)^n\right] \quad (2.32)$$

где n – положительное число.

$$y_i^l = \frac{2y_i - (y_{\max} + y_{\min})}{y_{\max} - y_{\min}} \quad (2.33)$$

$$y_i^l = \frac{2 \cdot 79,8 - (79,98 + 67,98)}{79,8 - 67,98} = 0,9848$$

Задаёмся значением $0,6 < d < 0,9$ и затем рассчитываем y . Для оптимизации процесса величины выходных параметров преобразованы в безразмерную шкалу желательности d .

(d_1 – выход продукта). Оптимальному сочетанию исследуемых факторов соответствует максимальная величина обобщенной функции желательности D . Согласно формуле:

$$Y = b_0 + \sum b_i x_i + \sum b_{ik} x_i x_k + \sum b_{ii} x_i^2 \quad (2.34)$$

где b_0 – свободный член уравнения, равный средней величине отклика при условии, что рассматриваемые факторы находятся на средних, «нулевых» уровнях;

i, k – индексы факторов;
 b_i – коэффициенты при линейных членах;
 b_{ik} – коэффициенты двухфакторных взаимодействий, показывающие, насколько изменяется степень влияния одного фактора при изменении величины другого;

b_{ii} – коэффициенты квадратичных эффектов, определяющие нелинейность выходного параметра от рассматриваемых факторов.

Система уравнений для определения b_0 и b_1 для определения максимальной производительности по готовому продукту будет иметь вид:

$$\begin{cases} 79,98 = b_0 + 870b_1; \\ 67,98 = b_0 + 520b_1, \end{cases}$$

где 870 – лучшее значение для Y_1 (%); 520 – худшее значение для Y_1 (%). Отсюда $b_0 = 50,15$ и $b_1 = 0,0346$.

В нашем случае имеют место односторонние ограничения на выходные параметры вида $Y \leq Y_{\max}$ или $Y \geq Y_{\min}$. Приемлемой формой преобразования Y в d служит экспоненциальная зависимость:

$$d = \exp[-\exp(-Y')] \quad (2.35)$$

где $Y' = b_0 + b_1 Y$.

Частные функции имеют вид:

$$d_1 = \exp[-\exp(50,15 - 0,0346 \cdot Y_1)] \quad (2.36)$$

Значения частных функций желательности для всех точек плана, определенные по этим формулам, приведены в таблице 10.

Таблица 2.18 - Значения частных функций и обобщенной функции желательности каждого опыта

Номер опыта	X_1	X_2	d_1	D
1	2	3	4	5
1	-1	-1	0,376313	0,376
2	+1	-1	0,376699	0,377
3	-1	+1	0,279602	0,280
4	-1	+1	0,381641	0,382
5	-1,41	0	0,529702	0,530
6	1	-1	0,156151	0,156
7	1	1	0,128019	0,128
8	1	1	0,010617	0,011
9	-1,41	0	0,422907	0,423
10	+1,41	0	0,109356	0,109
11	0	-1,41	0,467557	0,468
12	0	+1,41	0,133141	0,133

Продолжение таблицы 2.18

1	2	3	4	5
13	0	0	0,277623	0,278
14	0	0	0,083424	0,083
15	0	0	0,035435	0,035
16	0	0	0,035435	0,035
17	0	0	0,035435	0,035
18	0	0	0,035435	0,035

Наглядное представление значений обобщенной функции желательности представлено на рис. 2.9. Обобщенная функция желательности D имеет минимальное значение в опыте 8 и составляет 0,011.

На основании данного результата оптимальными следует считать параметры: частота ротора центрифуги $n=33,333\text{с}^{-1}$, при этом время процесса составляет $\tau = 300\text{с}$. При этом достигается максимальная загрузка продукта $M_{\text{вых}}= 0,121\text{ кг/с}$, при массе выхода $M_{\text{ш}}=0,0283\text{ кг/с}$, за время процесса $\tau = 600\text{с}$.

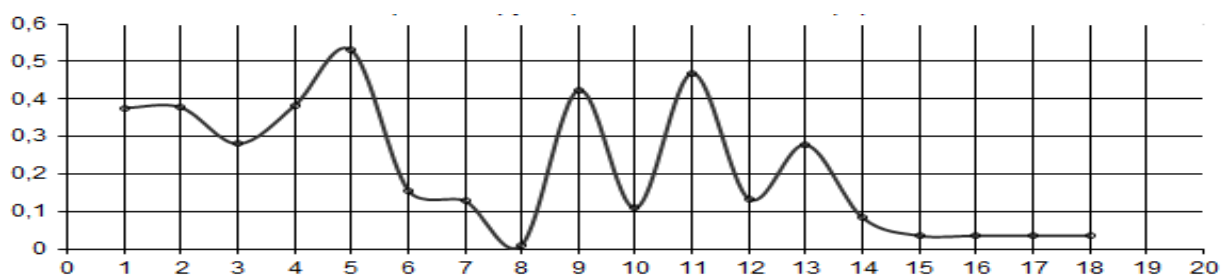


Рисунок 2.9 - График обобщенной функция желательности (D)

Таким образом, оптимизация на основе математической модели выполнена.

Адекватность оптимизации на основе математической модели подтверждена опытными данными при испытании центробежной установки.

Таблица 2.19- Оптимальные параметры на основе математической модели

Параметры оптимального режима работы центрифуги			
Оптимальная частота вращения ротора	Минимальное оптимальное время	Производительность по шкваре	Масса выхода шквары
$n= 33,333\text{ с}^{-1}$	$\tau = 600\text{с}$	$M_{\text{ш}} = 0,0283\text{кг/с}$	$M_{\text{вых}}= 400\text{ кг}$

2.3.4.4 Уравнения математической модели процесса центробежного фильтрования для нестационарных условий

В результате выразим общую математическую модель эксперимента в виде системы уравнений (2.4.4.24):

$$\left. \begin{array}{l}
 \left\{ \begin{array}{l} y = 538,7 + 28,6X_1 + 109,3X_2 \\ y = 13,67 + 0,4086x_1 + 21,86x_2 \end{array} \right. \\
 \left\{ \begin{array}{l} y = 1180 + 7,81X_1 + 11,23X_2 - 510,6X_1^2 - 518,2X_2^2 \\ y = 1180 - 304,4Z_1^2 - 723,5Z_2^2 \end{array} \right. \\
 \left\{ \begin{array}{l} \frac{\partial Y}{\partial X_1} = 7,81 - 510,6X_2 - 1021,2X_1 = 0 \\ \frac{\partial Y}{\partial X_2} = 11,23 - 510,6X_1 - 1036,4X_2 = 0 \end{array} \right. \\
 \left\{ \begin{array}{l} \frac{\partial F(X_1, X_2, \lambda)}{\partial X_1} = b_1 + b_{12}X_2 + 2b_{11}X_1 + 2\lambda X_1 = 0 \\ \frac{\partial F(X_1, X_2, \lambda)}{\partial X_2} = b_2 + b_{12}X_1 + 2b_{22}X_2 + 2\lambda X_2 = 0 \\ \frac{\partial F(X_1, X_2, \lambda)}{\partial \lambda} = X_1^2 + X_2 - \rho^2 = 0 \end{array} \right.
 \end{array} \right\} \quad (2.37)$$

Выводы по разделу 2

1. Проведён системный анализ процесса и определены стратегии исследований. Разработана блок-схема проведения эксперимента и блок-схема математического моделирования. Показана последовательность всех отдельных операций и процессов и определены уровни иерархической структуры.

2. Теоретические исследования процесса центрифугирования отображены в форме кинетических и материальных уравнений.

3. Определены необходимые технологические параметры процесса центробежного фильтрования.

4. Выбрана конструкция вертикальной фильтрующей центрифуги.

5. Подобраны оборудование КИП.

6. Подготовлено исходное сырьё, аналитические весы и другое вспомогательное оборудование.

7. Определена методика массовой загрузки сырья.

8. Определены кинетические режимы эксперимента.

9. Выполнена математическая обработка результатов эксперимента.

9.1. Произведён комплексный статистический расчёт. Вычислены отклонения величин, определена дисперсия.

9.2. Используя таблицу Стьюдента, вычислили точку распределения. Условие об отсеке грубой погрешности выполнено. Составлена таблица матрицы двухфакторного эксперимента.

9.3. Проведена статистическая обработка результатов эксперимента проведём с помощью метода многофакторного дисперсного анализа (МДА).

9.4. Рассчитаны параметры отклонения и дисперсии величин. Рассчитали критерии Фишера и сравнили с табличными значениями, что подтвердило правильность расчета.

9.5. Составлено уравнение регрессии. Для каждой серии параллельных опытов определено среднее арифметическое значение функции отклика и выполнена оценка дисперсий. Для проверки воспроизводимости опытов вычислен критерий Кохрена. Сравнение расчётного и табличного значения критерия Кохрена показало, что оценки дисперсий однородны, а опыты воспроизводимы. На основании результатов ПФЭ определены коэффициенты уравнения регрессии. Определили критерии Стьюдента и Фишера, которые подтвердили значимость рассчитанных коэффициентов.

9.6. Сравнение каждого расчётного значения критерия Стьюдента и Фишера с табличными подтвердило, что уравнение регрессии имеет доказанный и критериально подтвержденный вид.

9.7. Представили полученное уравнение регрессии в натуральном виде, позволяющее рассчитать оптимальный режим центрифугирования в зависимости от времени от времени процесса.

На основании уравнения построили поверхность отклика.

9.8. В результате математической оптимизации, используя функцию желательности, определили искомые, наилучшие режимы работы центрифуги:

частота ротора центрифуги $n=33,333c^{-1}$, при этом время процесса $\tau=643,2$ с. Достигается максимальный выход продукта $M_{ш} = 0,112$ кг/с при массе выхода $G_{вых}=400$ кг за минимальное оптимальное время процессат = 643,2с. Полную математическую модель представили в виде системы дифференциальных уравнений; система (2.37).

3 ОБРАБОТКА ОПЫТНЫХ ДАННЫХ. ФИЗИЧЕСКАЯ МОДЕЛЬ ПРОЦЕССА

3.1 Основные процессы, протекающие в центрифуге

1. Центробежное осаждение, при котором образуется слой шквары, толщина которого постоянно увеличивается. Движущая сила – центробежное давление $\Delta p_{цб}$. Сопротивление процессу – инерционное давление массы жидкости $\Delta p_{ин}$.

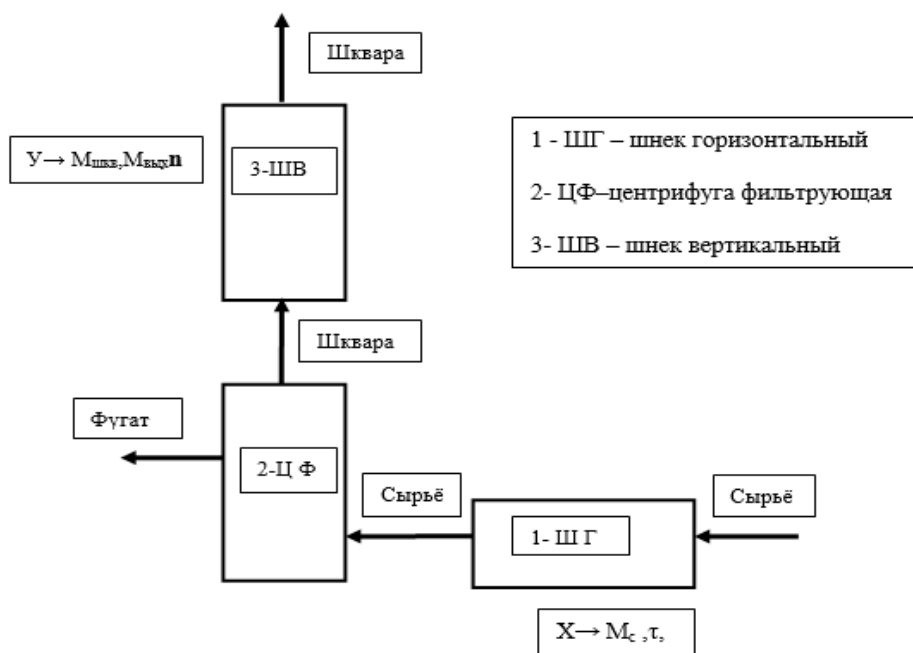
2. Центробежное фильтрование через слой осадка и перфорированную стенку барабана центрифуги. Движущая сила – центробежное давление $\Delta p_{цб}$. Сопротивление процессу складывается из сопротивления осадка $R_{ос}$ и сопротивления материала фильтра $R_{ф}$ в совокупности с вязкостью μ жидкообразного сырья.

Вспомогательные процессы, протекающие в центрифуге:

1. Горизонтальное перемещение исходного сырья шнеком из питателя под действием давления лопастей $\Delta p_{шг}$.

2. Вертикальное перемещение образовавшейся шквары скребком шнека из центрифуги под действием давления лопастей $\Delta p_{шв}$.

⊕



Управляющие параметры X:	Управляемые параметры Y:
1. Масса загружаемого сырья. M_c , кг	1. Массовый выход шквары $M_{вых}$, кг.
2. Время обработки сырья. τ , с	2. Производительность по шкваре $M_{ш}$, кг/с.
3. Частота вращения ротора центрифуги n , c^{-1}	3. Потребная мощность, N, кВт.

Рисунок 3.1 - Блок – схема экспериментальной фильтрующей центрифуги

3.2 Дифференциальные уравнения центробежного фильтрования

Эффективность центробежного разделения жира от шквары характеризуется критерием Фруда (Fr), представляющим собой соотношение центробежной силы (ma_u) и силы тяжести (mg) в массе неоднородной жидкой системы (НЖС).

$$Fr = \frac{ma_u}{mg} = \frac{\omega^2 r}{g} = \frac{n^2 D}{1800} \quad (3.1)$$

Под напряжённостью (E) центробежного силового поля понимают силу (P_u), действующую на единичную массу. Напряжённость центробежного поля (E) имеет размерность силы, отнесённой к массе (m), то есть размерность ускорения, m/c^2 :

$$E = \frac{m \cdot \omega^2 \cdot r}{m} = \omega^2 \cdot r \quad (3.2)$$

Давление в жидкости в центробежном поле:

$$p = \frac{\rho \cdot \omega^2 \cdot (r^2 - r_0^2)}{2} \quad (3.3)$$

Основной характеристикой центрифуг является индекс производительности (Σ), рассмотренный выше [4, с. 486]:

$$\Sigma = F \cdot Fr \quad (3.2.4)$$

Объёмная производительность центрифуги:

$$V_T = \beta \cdot v_0 \cdot \Sigma \quad (3.5)$$

где β - коэффициент, учитывающий гидравлические потери.

Для фильтрующих центрифуг объёмная производительность V_c :

$$V_c = \frac{k_c \cdot \Delta p \cdot F}{\mu \cdot h} \quad (3.6)$$

где k_c – коэффициент проницаемости данной среды в фильтре;

Δp – падение давления при прохождении жидкости через осадок и фильтр, Па;

F – полная площадь поперечного сечения фильтрационного потока, включая твёрдые частицы осадка, m^2 ;

μ – динамический коэффициент вязкости суспензии, Па·с;

h – толщина фильтруемого слоя, м.

Дифференциальное уравнение неразрывности (уравнение постоянства расхода).

Дифференциальное уравнение постоянства расхода представим в цилиндрической системе координат:

$$\frac{\partial \rho}{\partial \tau} + \frac{1}{r} \cdot \frac{\partial(\rho \cdot r \cdot v_r)}{\partial r} + \frac{1}{r} \cdot \frac{\partial(\rho \cdot v_\varphi)}{\partial \varphi} + \frac{\partial(\rho \cdot v_z)}{\partial z} = 0 \quad (3.7)$$

Для капельных жидкостей дифференциальное уравнение неразрывности [4, с.485; 6, с.752; 12, с.428] примет вид:

$$\frac{v_r}{r} + \frac{\partial v}{\partial r} + \frac{1}{r} \cdot \frac{\partial v_\varphi}{\partial \varphi} + \frac{\partial v_z}{\partial z} = 0 \quad (3.8)$$

Для случая осевой симметрии, что характерно для нашего случая, $\varphi=0$, поэтому, дифференциальное уравнение неразрывности примет вид:

$$\frac{v_r}{r} + \frac{\partial v}{\partial r} + \frac{\partial v_z}{\partial z} = 0 \quad (3.9)$$

Дифференциальные уравнения равновесия Эйлера для поля центробежных сил имеют вид[4, с.485; 6, с.752; 12, с.428; 15, с.436]:

$$-\frac{\partial p}{\partial r} + \rho \omega^2 r = 0 \quad (3.10)$$

$$-\frac{1}{r} \frac{\partial p}{\partial \varphi} = 0 \quad (3.11)$$

$$-\frac{\partial p}{\partial z} - \rho g = 0 \quad (3.12)$$

Общий вид уравнения Бернулли для поля центробежных сил :

$$\frac{v^2}{2} + \frac{1}{\rho} \cdot p - \frac{\omega^2 r^2}{2} - 2\omega \int v_\varphi dr = 0 \quad (3.13)$$

Расчётное уравнение Бернулли для безвихревого движения жидкости в поле центробежных сил при величине:

$$2\omega \int v_\varphi dr = 0$$

примет вид

$$\frac{v^2}{2} + \frac{1}{\rho} \cdot p - \frac{\omega^2 r^2}{2} = 0 \quad (3.14)$$

3.2.3 Частный вид физической модели

Для случая стационарных геометрических размеров и установившейся динамики в центробежном поле барабана центрифуги.

Центробежная сила (P_u), действующая на стенки внутренней поверхности барабана центрифуги определяем:

$$P_u = p \cdot F_s = \frac{p \cdot \pi \cdot D^2}{4} \quad (3.15)$$

где p - центробежное давление на стенки барабана, Па

F_s - эффективная площадь внутренней боковой поверхности барабана центрифуги, м².

Центробежная сила P_u обеспечивает процесс фильтрования, продавливая исходную суспензию через перфорированную поверхность барабана (через фильтр). Избыточное давление фильтрования Δp (Па) выразим:

$$\Delta p = \frac{P_u}{F} \quad (3.16)$$

F - площадь поверхности фильтра, (поверхность фильтрующего материала на внутренней боковой поверхности центрифуги), м².

Проведя элементарные преобразования, получили практическое оригинальное выражение избыточного давления, создаваемого центробежной силой при работе центрифуги уравнение (3.2.15):

$$\Delta p = \frac{P_u}{F} = \frac{m \cdot \omega^2 \cdot R}{F} = \frac{m \cdot \pi^2 \cdot n^2 \cdot D}{900 \cdot F \cdot 2} = \frac{m \cdot n^2 \cdot D}{1800 \cdot F} \quad (3.17)$$

Можно представить комплексное соотношение давление центробежной силы, которое проявляется в виде избыточного давления фильтрования - движущей силы процесса.

Считаем это оригинальное выражение физической моделью процесса центробежного фильтрования:

$$u = \frac{dV}{F \cdot d\tau} = \frac{\Delta p}{\mu \cdot (R_{oc} + R_{\phi.n.})} = \frac{m \cdot n^2 \cdot D}{1800 \cdot F \cdot \mu \cdot (R_{oc} + R_{\phi.n.})} \quad (3.18)$$

Частный вид физической модели представили в виде уравнений (3.2.17) и (3.2.18), которые позволяют выполнить материальный расчёт периодического, а также непрерывного процессов фильтрования при известных значениях избыточного давления и табличных или расчётных значений сопротивления осадка и фильтрующей перегородки.

Уравнение скорости фильтрования получили из (3.2.18):

$$u = \frac{dV}{F \cdot d\tau} = \frac{\Delta p}{\mu \cdot (R_{oc} + R_{\phi.n.})} \quad (3.19)$$

Где u – скорость процесса фильтрования (м/с);

dV – элементарный объём (m^3) неоднородной жидкой системы (суспензии), прошедший через фильтр через поверхность фильтра F за время dt ;

dV/dt – объёмный расход суспензии, m^3/c ;

Δp – избыточное давление, вызванное центробежной силой, Па;

R_{oc} – сопротивление слоя осадка, $1/m^2$;

$R_{ф.п.}$ – сопротивление фильтрующей перегородки, $1/m^2$;

μ – динамический коэффициент вязкости суспензии, Па·с.

Величина центробежной силы (ЦБС), действующей на частицы жидкости и осадка непрерывно изменяется во времени в пусковой период и затем становится постоянной до периода критической толщины слоя осадка. Динамическое сопротивление процесса фильтрования существенно возрастает R_{oc} . Затем центробежное давление увеличивают до некоторого рабочего значения. Обеспечивается постоянная скорость фильтрования. Возможен также режим постоянного избыточного давления. В этом случае скорость фильтрования постепенно снижается до некоторого критического значения.

Величина центробежной силы ($P_{цб}$), действующей на частицы жидкости и осадка, строго говоря, непрерывно изменяется во времени.

Следовательно, фильтрующий напор будет также изменяться в соответствии с изменением радиуса вращения. Но практически обеспечивают режим, при котором поддерживается $P_{цб} = const$.

3.2.4 Физические дифференциальные модели центрифугирования представим в виде уравнений баланса давлений, объёмных и массовых потоков.

Дифференциальное уравнение баланса давлений на бесконечно тонкий слой примет вид:

$$-dp = -dp_u - dp_k - dp_{тр} \quad (3.20)$$

где $-dp$ – полный перепад давления (фильтрующий напор);

$-dp_u$ – градиент давления в жидкости, движущейся через осадок в центробежном поле.

$-dp_k$ – градиент давления в жидкости, появляющийся в результате изменения кинетической энергии потока.

$-dp_{тр}$ – градиент давления, затрачиваемый на преодоление сил трения.

Дифференциальное уравнение материального баланса по твёрдой фазе в элементарном слое осадка с поверхностью $F_{oc} = 2\pi \cdot r \cdot h$:

$$C \cdot dV = 2\pi \cdot r \cdot h \cdot \rho_{мс} \cdot [1 - \varepsilon] dr \quad (3.21)$$

где C – концентрация твёрдой фазы в исходной суспензии, кг/ м³ фильтрата;
 dV – увеличение объёма фильтрата за время вращения $d\tau$, м³;
 $\rho_{ТВ}$ - плотность твёрдой фазы, кг/м³;
 ε – порозность осадка;
 h – высота барабана центрифуги, м.

Дифференциальное уравнение материального баланса по фильтрату для выделенного элемента в слое:

$$\frac{dV}{d\tau} = 2\pi \cdot r \cdot h \cdot w \quad (3.22)$$

w – скорость фильтрата, движущегося через слой осадка толщиной dr .
 Продифференцируем уравнение (3.22):

$$dw = \frac{dV}{d\tau} \cdot \frac{dr}{2\pi \cdot h \cdot r^2} \quad (3.23)$$

$$dp_{\kappa} = 2\pi \cdot r \cdot \rho \cdot h \cdot w \quad (3.24)$$

С учётом уравнений (3.22) и (3.23) уравнение (3.24) примет вид:

$$dp_{\kappa} = -\rho \cdot \left(\frac{dV}{d\tau}\right)^2 \cdot \frac{dr}{(2\pi \cdot h)^2 \cdot r^3} \quad (3.25)$$

Градиент давления при фильтровании в центробежном поле:

$$dp_{\omega} = \rho \cdot \omega^2 \cdot r dr \quad (3.26)$$

Градиент давления за счёт сопротивления сил трения выразим в соответствии с общим уравнением фильтрования и с учётом подстановки затем (3.21) и (3.15):

$$- dp_{\text{тр}} = \frac{\rho_{m\varepsilon} \cdot (1 - \varepsilon) \cdot R_{oc} \cdot \mu}{2} \cdot \left(\frac{dV}{d\tau}\right) \cdot \left(\frac{dr}{r}\right) \quad (3.27)$$

С учётом подстановки всех слагаемых уравнение получим основное уравнение фильтрования в центробежном поле:

$$-\int_{p_2}^{p_3} dp = -\rho \cdot \omega^2 \int_{r_2}^{r_3} r dr + \frac{\rho}{(2\pi \cdot h)^2} \cdot \left(\frac{dV}{d\tau}\right)^2 \cdot \int_{r_2}^{r_3} \frac{dr}{r^3} + \frac{\rho_{m\varepsilon} \cdot \mu}{2\pi \cdot h} \cdot \left(\frac{dV}{d\tau}\right) \cdot \int_{r_2}^{r_3} R_{oc} \cdot (1 - \varepsilon) \cdot \frac{dr}{r} \quad (3.28)$$

где p_2 и p_3 – давления на поверхность осадка и стенки ротора, Па;

r_2 и r_3 – внутренний и наружный радиусы поверхности осадка и стенок ротора соответственно, м;

ε – порозность в некоторой точке слоя;

$R_{oc} = R'_{oc}$ – удельное сопротивление осадка в некоторой точке слоя, $1/\text{м}^2$;

h – высота стенки барабана центрифуги, м;

$dV/d\tau$ – объёмный расход фильтрата (объёмная скорость процесса), $\text{м}^3/\text{с}$;

ω – угловая скорость вращения барабана центрифуги, с^{-1} .

3.3 Критериальные уравнения центробежного фильтрования

Согласно второй теореме подобия [53, с.136] количественные результаты опытов следует представлять в форме критериальных уравнений данного процесса (в данном случае – центробежного фильтрования).

Критериальные уравнения, как вид физического моделирования, получаем на основе теории подобия.

Как известно, полное подобие включает в себя: геометрическое, кинематическое и динамическое виды подобия натурального объекта и физической модели. Положим, что это требование априори соблюдается.

Применим метод анализа размерностей, π – теорему, для вывода 1-го критериального уравнения. Для последующих критериальных уравнений используем метод упрощения дифференциальных уравнений центробежного фильтрования.

1. Вывод 2-го критериального уравнения.

Основная задача оптимизации: получение максимальной производительности по выходу шквары ($M_{ш}$) при оптимальном числе оборотов (n) ротора центрифуги.

Применяем метод анализа размерностей. Рассмотрим искомую производительность установки по выходу шквары $M_{ш}$, как функцию ряда аргументов – физических параметров.

$$M_{ш} = f(\mu, \rho, n, D) \quad (3.29)$$

где $M_{ш}$ – удельная массовая производительность центрифуги по шкваре, $\text{кг}/\text{с} \cdot \text{м}^2$.

μ – динамический коэффициент вязкости исходного жирового сырья, $\text{Па} \cdot \text{с}$.

ρ – плотность жирового сырья, $\text{кг}/\text{м}^3$.

n – число оборотов вала центрифуги, с^{-1} .

D – внутренний диаметр барабана центрифуги, м.

Согласно второй теореме подобия функциональная зависимость физических процессов всегда имеет вид показательного уравнения. Имеем:

$$M_{ш} = B \cdot \mu^x \cdot \rho^y \cdot n^z \cdot D^q \quad (3.30)$$

B – численный коэффициент;

x, y, z, q – показатели степеней

Имеем 5 переменных. Следовательно, согласно π -теореме число критериев определим: $\Theta = 5 - 3 = 2$.

Распишем размерности величин, входящих в уравнение (3.30):

$$[M_{\omega}] = \text{кг}/\text{с} \cdot \text{м}^2 = \text{кг} \cdot \text{с}^{-1} \cdot \text{м}^2$$

$$[\mu] = \text{Па} \cdot \text{с} = \text{Н} \cdot \text{с}/\text{м}^2 = \text{кг} \cdot \text{м} \cdot \text{с} / \text{с}^2 \cdot \text{м}^2 = \text{кг} \cdot \text{с}^{-1} \cdot \text{м}^{-1}$$

$$[\rho] = \text{кг}/\text{м}^3 = \text{кг} \cdot \text{м}^{-3}$$

$$[n] = \text{с}^{-1}$$

$$[D] = \text{м}$$

Подставим размерности величин в уравнение (3.30):

$$\text{кг} \cdot \text{с}^{-1} \cdot \text{м}^2 = B \cdot (\text{кг} \cdot \text{с}^{-1} \cdot \text{м}^{-1})^x \cdot (\text{кг} \cdot \text{м}^{-3})^y \cdot (\text{с}^{-1})^z \cdot (\text{м})^q$$

Преобразуем:

$$\text{кг} \cdot \text{с}^{-1} \cdot \text{м}^2 = B \cdot (\text{кг} \cdot \text{с}^{-1} \cdot \text{м}^{-1})^x \cdot (\text{кг} \cdot \text{м}^{-3})^y \cdot (\text{с}^{-1})^z \cdot (\text{м})^q$$

$$\text{кг} \cdot \text{с}^{-1} \cdot \text{м}^2 = B \cdot (\text{кг})^{x+y} \cdot (\text{с})^{-x-z} \cdot (\text{м})^{-x-3y+q}$$

$$\underline{\text{кг.}} \quad 1 = x + y$$

$$\underline{\text{с.}} \quad -1 = -x - z$$

$$\underline{\text{м.}} \quad -2 = -x - 3y + q$$

Выразим все неизвестные показатели через «х».

$$y = 1 - x$$

$$z = 1 - x$$

$$-2 = -x - 3y + q$$

$$q = x + 3y - 2 = x + 3(1 - x) - 2 = x + 3 - 3x - 2 = 1 - 2x.$$

Подставим показатели в уравнение (3.30). Имеем:

$$M_{\omega} = B \cdot \mu^x \cdot \frac{\rho}{\rho^x} \cdot \frac{n}{n^x} \cdot \frac{D}{D^{2x}}$$

Получим уравнение:

$$M_{\omega} = B \cdot \left(\frac{\mu}{\rho \cdot n \cdot D^2} \right)^x \cdot \rho \cdot n \cdot D \quad (3.31)$$

Распишем размерности отдельных комплексов, входящих в уравнение (3.32):

$$\left(\frac{\mu}{\rho \cdot n \cdot D^2} \right) = \frac{\text{Па} \cdot \text{с}}{\frac{\text{кг} \cdot \text{м}^3}{\text{м}^3 \cdot \text{с}} \cdot \frac{1}{\text{с}} \cdot \text{м}^2} = \frac{\text{Н} \cdot \text{с}}{\text{м} \cdot \text{с}} = \frac{\text{кг} \cdot \text{м} \cdot \text{с}}{\text{м} \cdot \text{с}} = \frac{\text{кг}}{\text{м} \cdot \text{с}} = 1$$

Выяснили, что комплекс $\left(\frac{\mu}{\rho \cdot n \cdot D^2} \right)$ является величиной безразмерной.

Таким образом, получили величину, обратную модифицированному критерию Рейнольдса для центрифугирования $Re_{\text{цф}}$:

$$\left(\frac{\mu}{\rho \cdot n \cdot D^2}\right) = \frac{1}{\text{Re}_{\text{цф}}} \quad (3.33)$$

$$\text{Re}_{\text{цф}} = \frac{\rho \cdot n \cdot D^2}{\mu}$$

$\text{Re}_{\text{цф}}$ характеризует режим движения жидкого сырья при центрифугировании наряду с критерием Фруда $\text{Fr} = n^2 \cdot D / 1800$.

$$|\rho \cdot n \cdot D| = \frac{\text{кг} \cdot \text{м}}{\text{м}^3 \cdot \text{с}} = \frac{\text{кг}}{\text{с} \cdot \text{м}^2}$$

Левую часть уравнения (3.3.5) делим на комплекс $\rho \cdot n \cdot D$:

$$\left|\frac{G_w}{\rho \cdot n \cdot D}\right| = \frac{\frac{\text{кг}}{\text{с} \cdot \text{м}^2}}{\frac{\text{кг}}{\text{с} \cdot \text{м}^2}} = 1 \quad (3.34)$$

Полученное дробное выражение (3.34) представляет собой безразмерный комплекс – критерий производительности Q (в данном случае по шкваре). Здесь величина $\rho n D$, обратная удельной производительности показывает сопротивление $R_{\text{п}}$ величине производительности, которое пропорционально плотности среды (ρ), числу оборотов барабана (n) и определяющему геометрическому размеру, внутреннему диаметру барабана центрифуги (D).

$$Q = \frac{M_w}{\rho \cdot n \cdot D} = \frac{M_w}{R_{\text{п}}} \quad (3.35)$$

Таким образом, в результате получено критериальное уравнение массовой удельной производительности:

$$Q = \frac{M_w}{\rho \cdot n \cdot D} = B \cdot (\text{Re}_{\text{цф}})^k \quad (3.36)$$

где

$k = -x$ – показатель степени, зависящий от режима и определяемый опытным путём.

B – числовой коэффициент, зависящий от интенсивности центрифугирования, также определяемый из опытов. Величины B и x также отражены в графиках.

Или в другой форме:

$$M_w = B \cdot \rho \cdot n \cdot D \cdot (\text{Re}_{\text{цф}})^k \quad (3.37)$$

По опытным данным для оптимальной частоты $n = 33,333 \text{с}^{-1}$ имеем: $D = 0,18 \text{м}$. Средняя расчётная площадь осаждения $F = 0,0635 \text{м}^2$

Таблица 3.1 - Основные данные для расчёта параметров критериального уравнения производительности.

№	Частота вращения ротора c^{-1} (об/мин) $1/60 \cdot n$	Оптимальное время центрифугирования $c(\text{мин})$ $60 \cdot \tau$	Загрузка сырья в центрифугу $M_c, \text{кг}$	Число Рейнольдса $Re_{цф}$	Параметр; $\rho n D$	Коэффициент уравнения B	Показатель степени при $Re_{цф}$ $k = -x$	Удельный выход шквары в $\text{кг}/\text{с} \cdot \text{м}^2$ $M_{\text{вых}}$	Производительность по шкваре, $\text{кг}/\text{с}$ ($\text{г}/\text{мин}$) $1,67 \cdot 10^{-5} \cdot M_{\text{ш}}$
1	1000	5	0,880	38507	2995,0	1,73	1,155	0,0262	100,0
2	1500	5	0,870	56989	4432,5	1,73	1,155	0,0306	116,6
3	2000	5	0,870	75986	5910,0	1,73	1,155	0,0350	133,35
4	2500	5	0,580	94982	7387,5	1,73	1,155	0,0386	147,07

Используя откорректированную программу MathCAD, получили: $x = -0,545$ и $B = 0,0027$. Имеем:

$$M_{\text{вых}} = 0,0027 \cdot \rho \cdot n \cdot D \cdot (Re_{цф})^{-0,545} \quad (3.38)$$

Проверяем правильность полученного уравнения, вычисляя значения параметров в таблице 5.3.1:

Рассчитываем удельный выход шквары $M_{\text{вых}}$ ($\text{кг}/\text{с} \cdot \text{м}^2$) (удельную производительность по шкваре):

1. При $16,667 \text{ с}^{-1}$, $M_{\text{вых}} = 0,0027 \cdot 2995 \cdot (38507)^{-0,545} = 4,792 \cdot (1/38507)^{0,545} = 8,184 \cdot 0,0032 = \underline{0,02619 \text{ кг}/\text{с} \cdot \text{м}^2}$

2. При 25 с^{-1} , $M_{\text{вых}} = 0,0027 \cdot 4432,5 \cdot (56989)^{-0,545} = 11,968 \cdot (1/56989)^{0,545} = 11,968 \cdot 0,00256 = \underline{0,0306 \text{ кг}/\text{с} \cdot \text{м}^2}$

3. При $33,333 \text{ с}^{-1}$, $M_{\text{вых}} = 0,0027 \cdot 5910 \cdot (75986)^{-0,545} = 15,957 \cdot (1/75986)^{0,545} = 15,957 \cdot 0,00219 = \underline{0,035 \text{ кг}/\text{с} \cdot \text{м}^2}$

4. При $41,667$, $M_{\text{вых}} = 0,0027 \cdot 7387,5 \cdot (94982)^{-0,545} = 19,946 \cdot (1/94982)^{0,545} = 19,946 \cdot 0,00194 = \underline{0,0386 \text{ кг}/\text{с} \cdot \text{м}^2}$

Производительность центрифуги по шкваре $M_{\text{ш}}$ в $\text{кг}/\text{с}$ для практических расчётов находим по элементарной формуле:

$$M_{\text{ш}} = 60 \cdot 1000 \cdot M_{\text{вых}} \cdot F$$

где $M_{\text{вых}}$ - удельная массовая секундная производительность центрифуги с единицы площади поверхности осаждения в $\text{кг}/\text{с} \cdot \text{м}^2$;

F - фактическая площадь осаждения центрифуги (внутренняя поверхность барабана), м^2 . Известна по конструктивным данным установки и составляет $F=0,0635 \text{ м}^2$.

60 - перевод из секунд в минуты.

1000 - перевод из размерности "кг" в размерность "г".

Рассчитываем массовую минутную производительность центрифуги по шкваре $M_{ш}$ и v (кг/с):

1. При $16,667 \text{ с}^{-1}$, $M_{\text{ВЫХ}} = F \cdot 6 \cdot 10^4 = 0,0262 \cdot 0,0635 \cdot 6 \cdot 10^4 = 99,822 =$
 $= 100 \text{ г/МИН} = 1,667 \cdot 10^{-3} \text{ кг/с.}$

2. При 25 с^{-1} , $M_{\text{ВЫХ}} = F \cdot 6 \cdot 10^4 = 0,0306 \cdot 0,0635 \cdot 6 \cdot 10^4 =$
 $= 116,6 \text{ г/МИН} = 1,943 \cdot 10^{-3} \text{ кг/с.}$

3. При $33,333 \text{ с}^{-1}$, $M_{\text{ВЫХ}} = F \cdot 6 \cdot 10^4 = 0,035 \cdot 0,0635 \cdot 6 \cdot 10^4 =$
 $= 133,35 \text{ г/МИН} = 2,223 \cdot 10^{-3} \text{ кг/с.}$

4. При $41,667$, $M_{\text{ВЫХ}} = F \cdot 6 \cdot 10^4 = 0,0386 \cdot 0,0635 \cdot 6 \cdot 10^4 =$
 $= 147,07 \text{ г/МИН} = 2,451 \cdot 10^{-3} \text{ кг/с.}$

$M_{\text{ВЫХ}}$ (кг/с·м) от $Re_{цф}$ – число Рейнольдса, характеризующего режим центрифугирования. Построены соответствующие графики.

$M_{\text{ВЫХ}} = f(Re_{цф})$

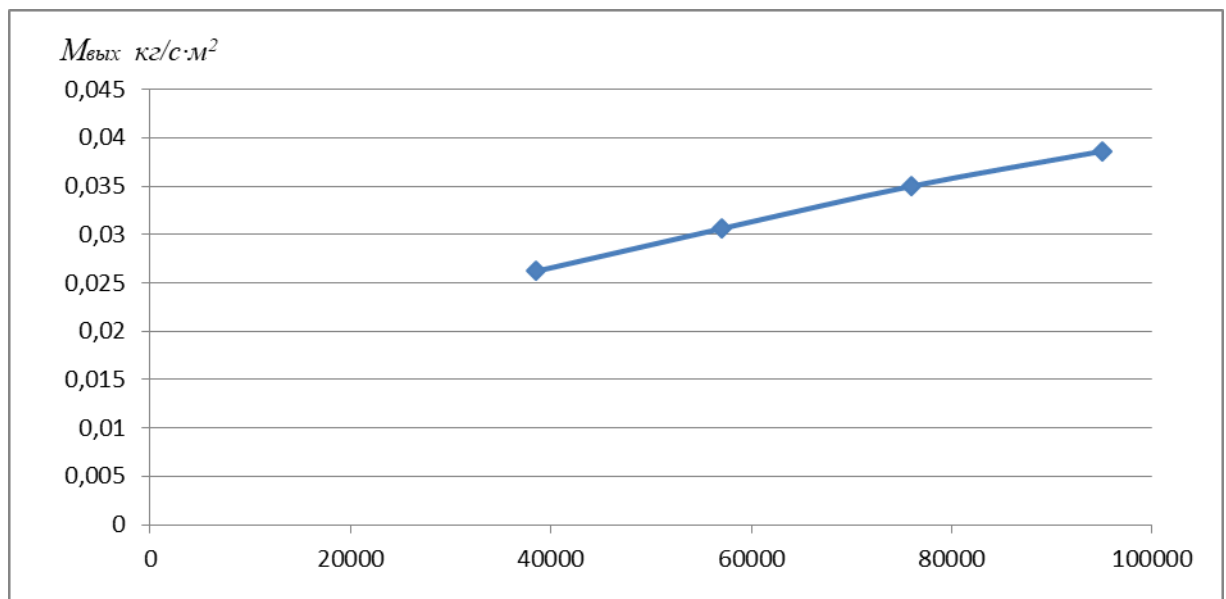


Рисунок 3.2 - $Re_{цф}$ – число Рейнольдса, характеризующего режим центрифугирования

График функции зависимости удельной массовой производительности по шкваре $M_{\text{ВЫХ}}$ (кг/с·м²) от $Re_{цф}$ – числа Рейнольдса, характеризующего режим центрифугирования.

Таблица 3.2 - Данные для графика $M_{\text{вых}} = f(Re_{\text{цф}})$

Число Рейнольдса $Re_{\text{цф}}$	Удельный выход шквары в $\text{кг}/\text{с}\cdot\text{м}^2 M_{\text{вых}}$
38507	0,0262
56989	0,0306
75986	0,0350
94982	0,0386

$$M_{\text{ш}} = f(Re_{\text{цф}})$$

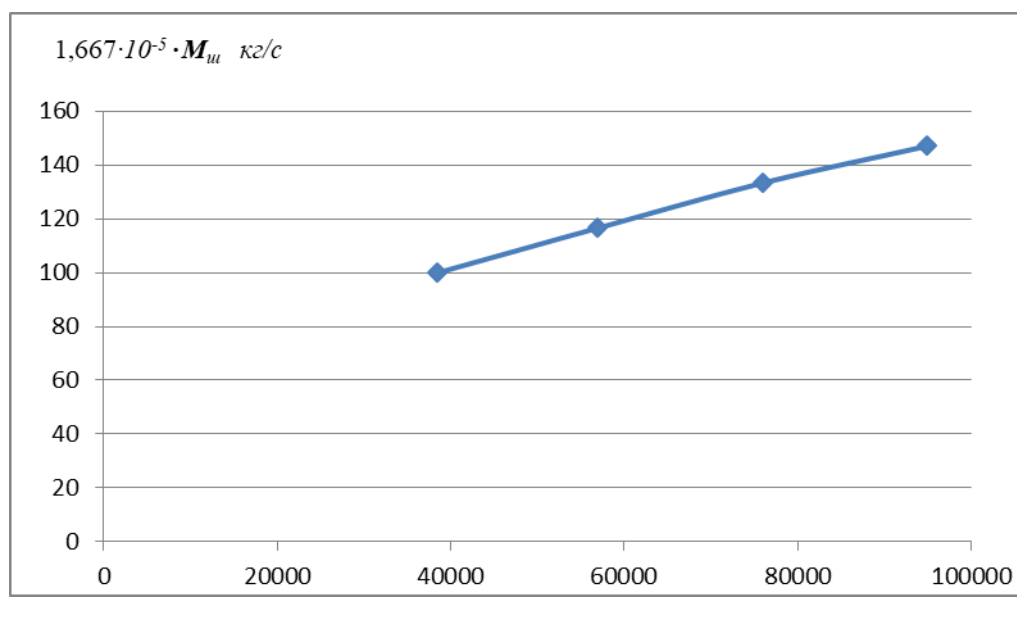


Рисунок 3.3 - $Re_{\text{цф}}$ – число Рейнольдса, характеризующего режим центрифугирования

График функции зависимости массовой производительности по шкваре $M_{\text{ш}}$ ($\text{кг}/\text{с}$) от $Re_{\text{цф}}$ – числа Рейнольдса, характеризующего режим центрифугирования.

Таблица 3.3- Данные для графика $M_{\text{ш}} = f(Re_{\text{цф}})$

Число Рейнольдса $Re_{\text{цф}}$	Производительность по шкваре, $\text{кг}/\text{с} 1,667 \cdot 10^{-5}$
38507	100,0
56989	116,6
75986	133,35
94982	147,07

Из графиков: рисунок 3.1 и рисунок 3.2 следует, что удельная массовая производительность по шкваре $M_{\text{вых}}$ ($\text{кг}/\text{с}\cdot\text{м}^2$) и максимальная массовая

производительность по шкваре $M_{ш}$ (кг/с) имеют максимальные значения при значениях $Re_{цф} = 94982$; $n = 41,667c^{-1}$. Но в связи меньшими затратами электроэнергии предпочтительным является режим $n = 33,333c^{-1}$. При этом разница в производительности составит:

$147,07 - 133,35 = 13,72$ г/мин $= 2,287 \cdot 10^{-4}$ кг/с и представляет величину несущественную по сравнению со стоимостью электроэнергии, которая значительно возрастает при увеличении с $n = 33,333c^{-1}$ до $n = 41,667c^{-1}$

и «перекрывает» экономический эффект от незначительного повышения производительности. Последняя величина составляет 10,29%. В то время, как затраты электроэнергии возрастают на 6,25% в стоимостном измерении эта величина значительно будет превосходить добавочную прибыль от малого повышения производительности установки.

Таким образом, режим с параметрами : $\tau = 643,2c$ и $n = 33,333c^{-1}$ является оптимальным и предпочтительным.

2. Вывод 3-го критериального уравнения.

Создаваемое центробежное давление в центрифуге затрачивается на образование осадка и движение осветлённой жидкости (фугата) через капилляры осадка и отверстия в корпусе барабана.

Выразим избыточное элементарное давление dp центробежной силы dP :

$$dp = \frac{dF}{S} = \frac{M\omega^2 dr}{\pi D H} \quad (3.38)$$

где dF – элементарная центробежная сила, Н;

S – площадь внутренней боковой поверхности барабана центрифуги, m^2 ;

M – масса суспензии в барабане, кг;

ω – угловая скорость вращения, c^{-1} ;

dr – элементарный радиус барабана, м;

D – внутренний диаметр барабана, м;

H – высота уровня суспензии в барабане, м.

Данное избыточное давление затрачивается на процесс фильтрования. Согласно единым кинетическим уравнениям скорость любого процесса (u) выражается:

$$u = \frac{\Delta\varphi}{\psi} = \frac{\Delta p}{\psi} \quad (3.39)$$

Для элементарного избыточного давления элементарная скорость du

$$du = \frac{dp}{\psi} \quad (3.40)$$

где $\Delta\phi$ - разность потенциалов (разность уровней энергии). В данном случае разность потенциалов представляет собой разность давлений при центрифугировании Δp , которая создаётся и поддерживается центробежной силой.

Откуда определим элементарное избыточное давление:

$$dp = du \cdot \psi \quad (3.41)$$

где du – элементарная скорость фильтруемой суспензии, м³;

ψ – суммарное сопротивление осадка и отверстий перфорации, кг/с·м²; (численное значение выбирается из справочных таблиц или рассчитывается).

Приравняем уравнение (3.41) к (3.38). Получаем уравнение центробежного фильтрования:

$$dp = \frac{M\omega^2 dr}{\pi DH} = du \cdot \psi \quad (3.42)$$

Символы дифференцирования вычёркиваем и преобразуем для установившегося равновесного процесса центробежного фильтрования:

$$p = \frac{M\omega^2 r}{\pi DH} = u \cdot \psi \quad (3.43)$$

$$\frac{M\omega^2 r}{\pi DH \cdot u \cdot \psi} = \frac{P}{F_{\Sigma}} = K_{цф} \quad (3.44)$$

$$\frac{P}{F_{\Sigma}} = K_{цф} \quad (3.45)$$

Получили безразмерный комплекс (критерий) $K_{цф}$, который характеризует равновесие соотношения центробежной силы и силы сопротивления фильтрования при прохождении суспензии через капилляры при установившемся процессе центрифугирования.

$F = M \cdot \omega^2 \cdot r$ – центробежная сила, Н;

M – масса загрузки барабана центрифуги, кг;

$\omega^2 \cdot R = a_{цб}$ – центробежное ускорение, м/с²;

F_{Σ} – полная сила сопротивления центробежному фильтрованию, Н;

$F_{\Sigma} = \pi \cdot D \cdot H \cdot u \cdot \psi$

$K_{цф}$ – критерий равновесного центробежного фильтрования.

Уравнение (3.44) позволяет рассчитать среднюю скорость центробежного фильтрования:

$$u = \frac{M\omega^2 r}{\pi DH \psi} \quad (3.46)$$

или в критериальной форме:

$$u = K_{\text{цф}}^{-1} \frac{M\omega^2 r}{\pi D H \psi} \quad (3.47)$$

3. Вывод 4-его критериального уравнения.

Используем основное уравнение центробежного фильтрования:

$$dp = dp_1 + dp_2 + dp_3 \quad (3.48)$$

где dp – суммарное центробежное давление, Па;

dp_1 – центробежное давление, обеспечивающее разделение системы, Па;

dp_2 – центробежное давление, обеспечивающее формирование осадка и образование капилляров в нём, Па;

dp_3 – центробежное давление, обеспечивающее уплотнение осадка и прохождение через слой осадка осветлённой жидкости (фугата), Па.

Запишем уравнение (3.48) в развёрнутой форме:

$$dp = \rho \cdot \omega^2 \cdot r dr + \frac{\rho \cdot V^2}{4\pi^2 \cdot h^2 \cdot \tau^2 \cdot r^3} dr + \frac{\mu \cdot \rho_{\text{мс}} \cdot V \cdot R_{\text{ос}} \cdot (1 - \varepsilon)}{2\pi \cdot h \cdot \tau \cdot r} dr \quad (3.49)$$

Вычёркиваем символы дифференцирования и получаем:

$$p = \rho \cdot \omega^2 \cdot r^2 + \frac{\rho \cdot V^2}{4\pi^2 \cdot h^2 \cdot \tau^2 \cdot r^2} + \frac{\mu \cdot \rho_{\text{мс}} \cdot V \cdot R_{\text{ос}} \cdot (1 - \varepsilon)}{2\pi \cdot h \cdot \tau} \quad (3.50)$$

или в общем виде:

$$p = p_1 + p_2 + p_3 \quad (3.51)$$

Левую часть делим на правую, получаем:

$$1 = \frac{p_1}{p} + \frac{p_2}{p} + \frac{p_3}{p}$$

p_1/p – удельная доля центробежного давления разделения:

$$\frac{p_1}{p} = K_1$$

p_2/p – удельная доля центробежного давления формирования:

$$\frac{p_2}{p} = K_2$$

p_3/p – удельная доля центробежного давления уплотнения слоя осадка и прохождение через капилляры осветлённой жидкости (собственно фильтрование).

$$\frac{p_3}{p} = K_3$$

$$K_1 + K_2 + K_3 = 1 \quad (3.52)$$

Уравнение (3.52) – критериальное уравнение относительных затрат давления при центробежном фильтровании.

K_1, K_2, K_3 – критерии относительных затрат центробежного давления.

$$K_1 = \frac{\rho \cdot \omega^2 \cdot r^2}{p} \quad (3.53)$$

$$K_2 = \frac{\rho \cdot V^2}{4\pi^2 \cdot p \cdot h^2 \cdot \tau^2 \cdot r^2} \quad (3.54)$$

$$K_3 = \frac{\mu \cdot \rho_{me} \cdot V \cdot R_{oc} \cdot (1 - \varepsilon)}{2\pi \cdot p \cdot h \cdot \tau} \quad (3.55)$$

Критериальное уравнение относительных затрат давления при центробежном фильтровании в развёрнутом виде примет вид:

$$\frac{\rho \cdot \omega^2 \cdot r^2}{p} + \frac{\rho \cdot V^2}{4\pi^2 \cdot p \cdot h^2 \cdot \tau^2 \cdot r^2} + \frac{\mu \cdot \rho_{me} \cdot V \cdot R_{oc} \cdot (1 - \varepsilon)}{2\pi \cdot p \cdot h \cdot \tau} = 1 \quad (3.56)$$

Критериальные уравнения (3.53) и (3.55) получены для физической интерпретации процесса центробежного фильтрования, а также для расчёта сравнительных затрат энергии на составляющие процессы при центробежном фильтровании. Такой расчёт может быть необходим для оценки технико-экономических затрат процесса и сравнительной эффективности.

В итоге полную физическую модель, процесса центробежного фильтрования представим в виде системы дифференциальных, алгебраических и критериальных уравнений [Системы (3.57) - (3.63)].

$$\left\{ \begin{array}{l} -\frac{\partial p}{\partial r} + \rho \omega^2 r = 0 \\ -\frac{1}{r} \frac{\partial p}{\partial \varphi} = 0 \end{array} \right. \quad (3.57)$$

$$\left\{ \begin{array}{l} -\frac{\partial p}{\partial z} - \rho g = 0 \\ \frac{v^2}{2} + \frac{1}{\rho} \cdot p - \frac{\omega^2 r^2}{2} - 2\omega \int v_\varphi dr = 0 \\ \frac{v^2}{2} + \frac{p}{\rho} - \frac{1}{2} [\vec{\omega} \cdot \vec{r}]^2 = 0 \end{array} \right. \quad (3.58)$$

$$\left\{ \begin{array}{l} dp = \frac{V_c \cdot \mu}{2\pi \cdot k_c \cdot L} \cdot \frac{dr}{r} \\ p = \frac{\rho \cdot \omega^2 \cdot (r^2 - r_0^2)}{2} \end{array} \right. \quad (3.59)$$

$$\left\{ \frac{dV}{F \cdot d\tau} = \frac{\Delta p}{\mu \cdot (R_{oc} + R_{\phi.n.})} \right.$$

$$C \cdot dV = 2\pi \cdot r \cdot h \cdot \rho_{m\phi} \cdot [1 - \varepsilon] dr \quad (3.60)$$

$$\left\{ \begin{array}{l} dp = dp_u + dp_k + dp_{тр} \\ dp_k = -\rho \cdot \left(\frac{dV}{d\tau} \right)^2 \cdot \frac{dr}{(2\pi \cdot h)^2 \cdot r^3} \\ dp_u = \rho \cdot \omega^2 \cdot r dr \end{array} \right. \quad (3.61)$$

$$\left\{ \begin{array}{l} dp_{тр} = \frac{\rho_{m\phi} \cdot (1 - \varepsilon) \cdot R_{oc} \cdot \mu}{2} \cdot \left(\frac{dV}{d\tau} \right) \cdot \left(\frac{dr}{r} \right) \\ M_{y\phi} = \frac{M_u}{\rho \cdot n \cdot D} = B \cdot (Re_{u\phi})^k \end{array} \right. \quad (3.62)$$

$$\left\{ \begin{array}{l} M_u = B \cdot \rho \cdot n \cdot D \cdot (Re_{u\phi})^k \\ \frac{M\omega^2 r}{\pi D H \cdot u \cdot R} = K_{u\phi} = 1 \\ \frac{\rho \cdot \omega^2 \cdot r^2}{p} + \frac{\rho \cdot V^2}{4\pi^2 \cdot p \cdot h^2 \cdot \tau^2 \cdot r^2} + \frac{\mu \cdot \rho_{m\phi} \cdot V \cdot R_{oc} \cdot (1 - \varepsilon)}{2\pi \cdot p \cdot h \cdot \tau} = 1 \\ K_1 + K_2 + K_3 = 1 \end{array} \right. \quad (3.63)$$

3.4 Оптимизация синхронности и устойчивости работы экспериментальной установки

Согласно блок-схеме экспериментальная центробежная установка состоит:

1. из горизонтального шнека-питателя (ГШП);
2. фильтрующей центрифуги (ЦФ);
3. вертикального шнека выгрузки шквары (ВШВ).

В ходе процесса шнек-питатель в постоянном режиме подаёт исходное жировое сырьё в центрифугу, в которой непрерывно происходит разделение среды на шквару и фугат с одновременным фильтрованием шквары. Шквара подаётся шнеком вертикально вверх и через патрубок поступает в выгрузочный бункер.

Для оптимальной по синхронности и устойчивости работы установки в непрерывном режиме необходимо выполнение баланса по производительности всех трёх элементов блок-схемы.

Для начального момента работы уравнение материального баланса выразим:

$$dM_{сум} = dM_{сцф} = dM_{сш} + dM_{сф} \quad (3.64)$$

Для установившегося устойчивого режима работы системы данное уравнение примет вид:

$$M_{сум} = M_{сцф} = M_{сш} + M_{сф} \quad (3.65)$$

где

$M_{сшп}$ - массовая подача исходного жирового сырья ГШП, кг/с;

$M_{сцф}$ - массовый расход жирового сырья в центрифуге, кг/с;

$M_{сш}$ - массовый выход шквары (производительность по шкваре), кг/с;

$M_{сф}$ - массовый выход фугата(производительность по фугату), кг/с.

Уравнение (3.65) является теоретическим. На практике этот баланс массовых расходов носит приближенный характер, но который для производственных условий является достаточно удовлетворительным.

Практические замеры входящих и выходящих масс за единицу времени (массовых расходов) показывают некоторую разницу в количественных значениях баланса.

Было выяснено, что числовая разница в балансе (кг/с) уменьшается с ростом числа оборотов барабана центрифуги от $n = 16,667с^{-1}$ до $n = 41,667с^{-1}$

При отрегулированном, устойчивом режиме работы центрифуги в комплексе со шнеками получены данные, отображённые в таблице 3.1 (Приложения А).

Величина расхождения в балансе зависит также от КПД приводов ГШП, ЦФ, ВШВ, а также от КПД перфорированной стенки барабана центрифуги.

Таким образом, показатель максимальной синхронности, устойчивости и производительности выразим (S):

- теоретический:

$$S_T = \frac{M_{цф}}{M_{сш} + M_{сф}} = 1 \quad (3.66)$$

- фактический:

$$S = \frac{M_{цф}}{M_{сш} + M_{сф}} > 1 \quad (3.67)$$

$$S = \frac{M_{цф}}{M_{сш} + M_{сф} + K_S \cdot (M_{сш} + M_{сф})} = 1 \quad (3.68)$$

Необходимо, чтобы величина $K_S \cdot (M_{сш} + M_{сф})$ была возможно минимальной.

Из выражения (3.68) выделим комплекс:

$$\frac{M_c}{(M_{сш} + M_{сф})} = K_S \quad (3.69)$$

Получили критерий устойчивости и синхронности работы (K_S) экспериментальной центробежной установки. Где $M_{сцф} = M_c$

Построены графики, характеризующие величину расхождения, а также синхронность и устойчивость работы центробежной установки (приложения А).

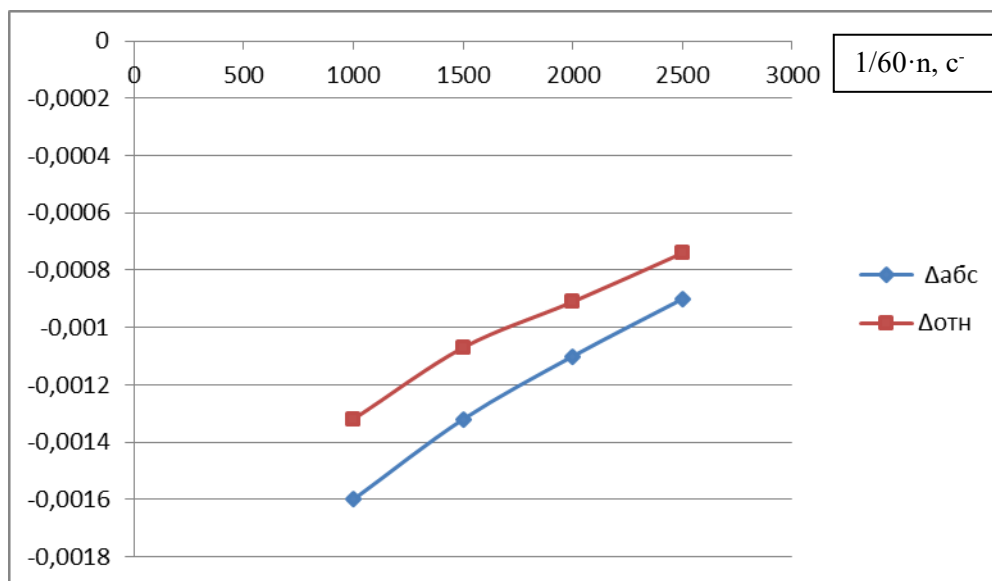


Рисунок 3.4 - зависимости величины отклонения $\Delta_{\text{абс}}$ и $\Delta_{\text{отн}}$ от числа оборотов ротора центрифуги $n, \text{с}^{-1}$.

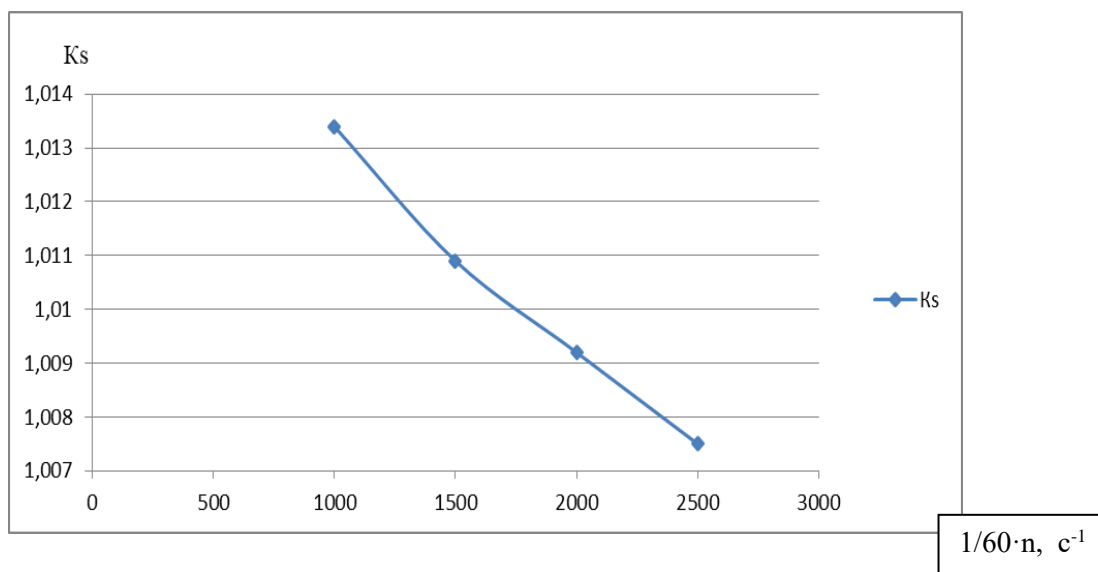


Рисунок 3.5 - Зависимость критерия устойчивости и синхронности (K_s) работы от частоты вращения ротора ($n, \text{с}^{-1}$) центробежной установки

Устойчивость и синхронность работы установки практически будет обеспечиваться контролем плавности загрузки жирового сырья и точности подач питательного шнека, стабилизацией числа оборотов привода последнего.

Одновременно необходимо контролировать стабильность оптимальной частоты вращения ротора барабана центрифуги. В то же самое время требуется поддерживать стабильность подачи выгрузочного шнека в соответствии с расчётными данными и регулировкой [55].

Таким образом, необходимым условием стабильной, синхронной работы установки является стабильная работа частотных регуляторов всех трёх электродвигателей приводов.

Наиболее простой способ - это применение электродвигателей постоянного тока с использованием выпрямителей для переменного тока.

С целью дальнейшего совершенствования синхронности и устойчивости работы установив все регуляторы должны быть встроены в АСУ ТП.

3.5 Графоаналитические результаты опытов

Таблица 3.4 - Опытные данные центрифугирования

№ опыта	Частота вращения ротора центрифуги n, c^{-1}	Масса загрузки сырья $m, кг$	Время обработки сырья τ, c	Выход шквары в $M_{вых}, кг$	Доля выхода шквары от массы загрузки $\Delta Ш, \%$	Производительность по шкваре в $кг/с \cdot 10^{-4}, M_{ш},$	Производительность по сырью $кг/с \cdot 10^{-3}, M_c,$	Потребная мощность электродвигателя $N_{эдв} \cdot 10^3$	Нагрузка электродвигателя $N_{эдв} \cdot 10^4$
1	2	3	4	5	6	7	8	9	10
Факторы	X	x_1	x_2	y_1	y_1^*			Z_1	Z_2
1	16,667	0,420	300	0,230	54,76	7,67	1,4	9,937	49,683
2	16,667	0,450	420	0,260	57,78	6,19	1,1	9,992	69,944
3	16,667	0,510	600	0,290	56,86	4,83	0,85	10,102	101,017
4	16,667	0,540	900	0,290	53,70	3,22	0,600	10,157	152,350
5	16,667	0,610	300	0,310	50,82	10,33	2,033	10,285	51,425
6	16,667	0,670	420	0,390	58,21	9,28	1,595	10,395	72,765
7	16,667	0,750	600	0,430	57,33	7,17	1,250	10,542	105,420
8	16,667	0,820	900	0,450	54,89	5,0	0,911	10,670	160,050
9	16,667	0,880	300	0,500	56,82	16,67	2,933	10,780	53,900
10	16,667	0,930	420	0,540	58,06	12,86	2,214	10,871	76,102
11	16,667	0,980	600	0,560	57,14	9,33	1,633	10,963	109,633
12	16,667	1,000	900	0,550	55,00	6,11	1,111	11,0	165,0
13*	25,0	0,410	300	0,250	60,98	8,33	1,367	14,877	74,387
14	25,0	0,450	420	0,280	62,22	6,67	1,071	14,987	104,909
15	25,0	0,410	600	0,260	63,41	4,33	0,683	14,877	148,775
16	25,0	0,450	900	0,270	60,00	3,0	0,500	14,987	224,812

Продолжение таблицы 3.4

1	2	3	4	5	6	7	8	9	10
17	25,0	0,600	300	0,370	61,17	12,33	2,000	15,400	77,000
18	25,0	0,630	420	0,370	58,73	8,81	1,500	15,482	108,377
19	25,0	0,740	600	0,420	56,76	7,0	1,233	15,785	157,850
20	25,0	0,810	900	0,490	60,49	5,44	0,900	15,978	239,662
21	25,0	0,870	300	0,530	60,92	17,67	2,900	16,142	80,712
22	25,0	0,920	420	0,560	60,87	13,33	2,190	16,280	113,960
23	25,0	0,970	600	0,550	56,70	9,17	1,617	16,417	164,175
24	25,0	1,000	900	0,580	58,00	6,44	1,111	16,500	247,500
25*	33,333	0,520	300	0,340	65,38	11,33	1,733	20,240	101,200
26	33,333	0,490	420	0,340	69,39	8,1	1,667	20,130	140,91
27	33,333	0,470	600	0,290	61,70	4,83	0,783	20,057	200,567
28	33,333	0,490	900	0,340	69,39	3,78	0,544	20,130	301,950
29	33,333	0,580	300	0,400	68,97	13,33	1,933	20,460	102,300
30	33,333	0,620	420	0,380	61,29	9,05	1,476	20,607	144,247
31	33,333	0,750	600	0,430	57,33	7,17	1,250	21,083	210,833
32	33,333	0,820	900	0,510	62,19	5,6	0,911	21,340	320,100
33	33,333	0,870	300	0,520	59,77	13,3	2,900	21,523	107,617
34	33,333	0,930	420	0,550	59,14	13,09	2,214	21,743	152,203
35	33,333	0,960	600	0,560	58,33	9,33	1,600	21,853	218,533
36	33,333	1,000	900	0,610	61,00	6,78	1,111	22,000	330,000
37*	41,667	0,410	300	0,170	41,46	5,67	1,367	24,796	123,979
38	41,667	0,540	420	0,250	46,29	5,95	1,286	25,392	177,742
39	41,667	0,520	600	0,210	40,38	3,5	0,867	25,300	253,000
40	41,667	0,540	900	0,240	44,44	2,67	0,600	25,392	380,875
41	41,667	0,580	300	0,370	63,79	0,21	1,933	25,575	128,875
42	41,667	0,630	420	0,380	60,32	0,151	1,500	25,804	180,629

Продолжение таблицы 3.4

1	2	3	4	5	6	7	8	9	10
43	41,667	0,770	600	0,440	57,14	0,122	1,283	26,446	264,460
44	41,667	0,820	900	0,490	59,76	0,544	0,911	26,675	400,125
45	41,667	0,890	300	0,520	58,43	0,091	2,967	26,996	135,000
46	41,667	0,920	420	0,530	57,61	0,576	2,190	27,133	189,933
47	41,667	0,970	600	0,540	55,67	0,096	1,617	27,362	273,625
48	41,667	1,000	900	0,560	56,00	0,01	1,111	27,500	412,500

По результатам опытов строим графические зависимости важнейших параметров (Приложения А).

На графике ниже представлена зависимость производительности центрифуги по шкваре $M_{ж}$ (кг/с) от времени процесса τ_0 (с) при частотах:

$n = 16,667 \text{ c}^{-1}$. $n = 25 \text{ c}^{-1}$.

$n = 33,333 \text{ c}^{-1}$. $n = 41,667 \text{ c}^{-1}$.

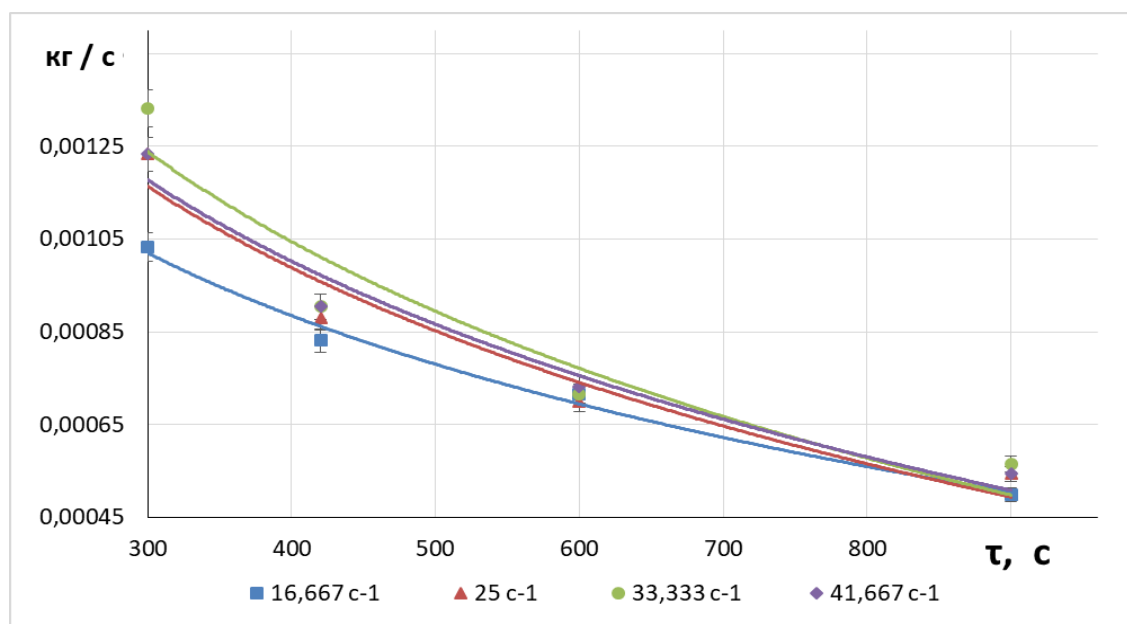


Рисунок 3.6 - График зависимости производительности $M_{ш}$ (кг/с) от частоты вращения ротора (n, c^{-1}) и времени центрифугирования (τ_0, c) $M_{ш} = f(\tau)$

Все полученные кривые принципиально имеют характер логарифмических кривых (с небольшими погрешностями) с общим уравнением $y = B_0 + k \cdot \ln x$ то есть $M_{ш} = M_{ш5} + k \cdot \ln \tau_0$. $M_{ш5}$ - производительность при минимальном времени центрифугирования 600 с.

Кривая 1. Оптимальные технологические значения соответствуют производительности $M_{ж} = 0,717$ кг/с, частоте вращения ротора $n = 33,333$ с⁻¹ и времени центрифугирования $\tau = 600$ с. (кривая зелёного цвета).

Кривая 2. Хорошие технологические значения соответствуют производительности $M_{ш} = 0,733$ кг/с, частоте вращения ротора $n = 41,667$ с⁻¹ и времени центрифугирования $\tau = 600$ с. (кривая фиолетового цвета).

Кривая 3. Практически, равный показанию кривой 2, процентный выход шквары $\Delta Ш_{max} = 45,8$ % наблюдался при частоте $n = 25$ с⁻¹ при $\tau = 300$ мин.

Режим также с неплохими технологическими значениями, но при $\tau = 600$ мин имеет производительность несколько ниже (0,7 кг/с), чем режим второй кривой при том-же времени $\tau = 600$ с. (0,7 кг/с).

Кривая 4. При частоте $n = 16,667$ с⁻¹ $M_{ш} = 1,033$ кг/с при $\tau = 300$ с. Наименее экономичный режим.

Построен график выхода шквары ΔM в % в зависимости от времени центрифугирования τ_0 и частоты вращения ротора n . $\Delta M = f(n, \tau_0)$ (Приложения А)

$$\Delta Ш = f(n, \tau_0)$$

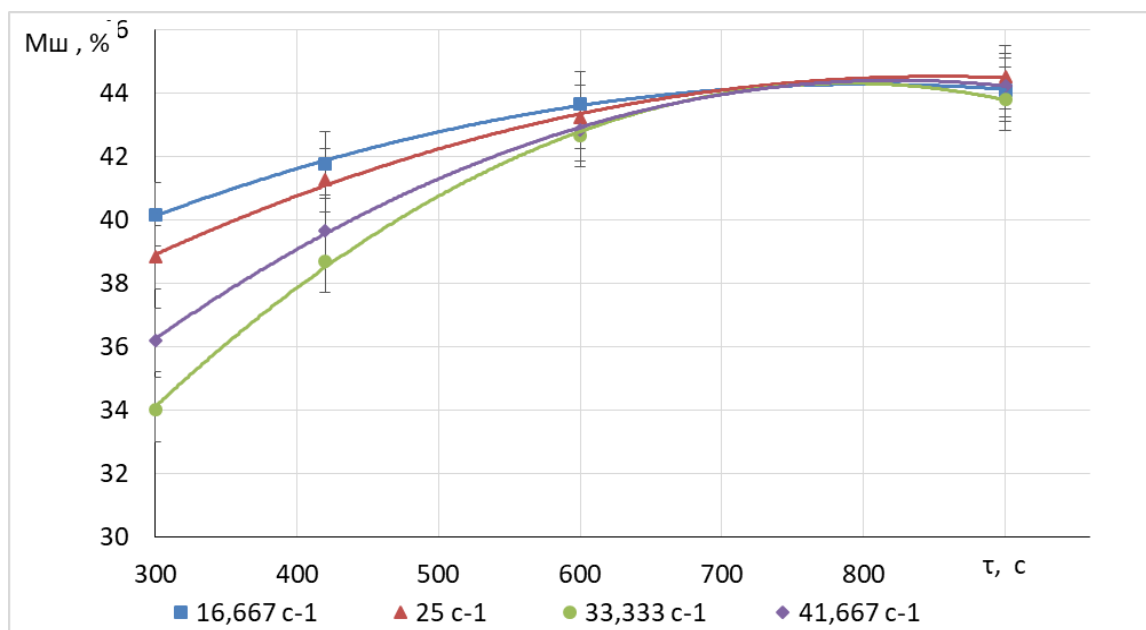


Рисунок 3.7 - зависимости выхода шквары в (%) от частоты вращения ротора ($n, с^{-1}$) и времени центрифугирования ($\tau_0, с$) $\Delta M, (\%) = f(\tau_0)$

Максимальный процентный выход шквары $\Delta Ш_{max} = 45,8$ % наблюдался при частоте $n = 33,333$ с⁻¹ и $\tau = 600$ с. Несколько меньший процентный выход шквары $\Delta Ш_{max} = 43,5$ % наблюдался при частоте $n = 41,667$ с⁻¹ и $\tau = 600$ с.

Практически равный процентный выход шквары $\Delta Ш_{max} = 37,8$ % наблюдался при частоте $n = 25$ с⁻¹, но при менее экономичном времени $\tau = 300$ с.

Ещё менее экономичный режим имел место при частоте $n = 16,667$ с⁻¹.

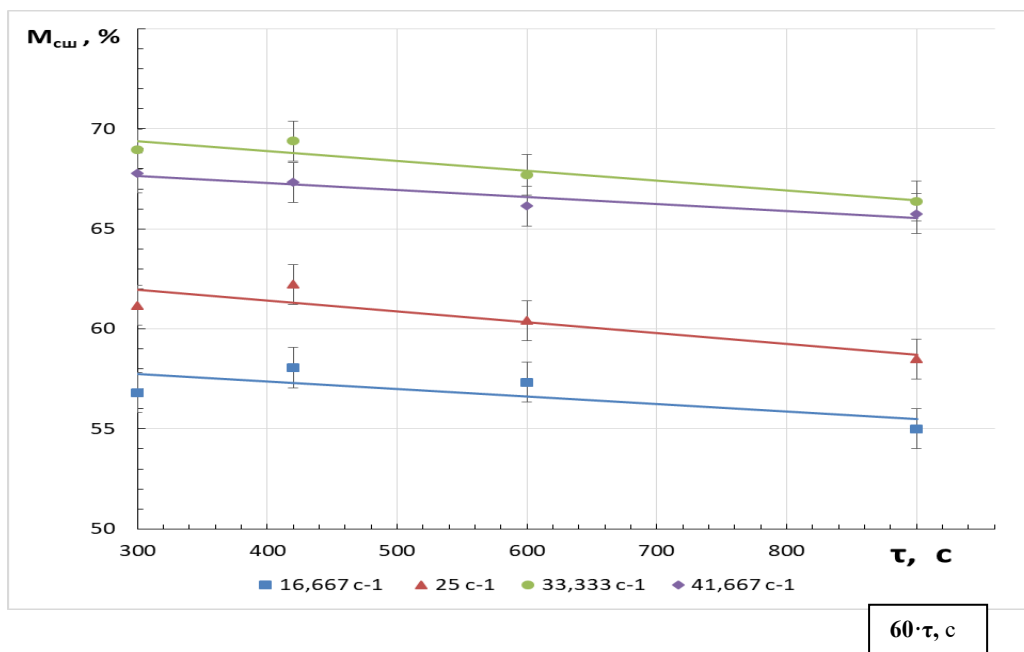


График 3.8 - зависимости максимального выхода шквары (%) от частоты вращения ротора ($n, с^{-1}$) и времени центрифугирования ($\tau_0, с$)

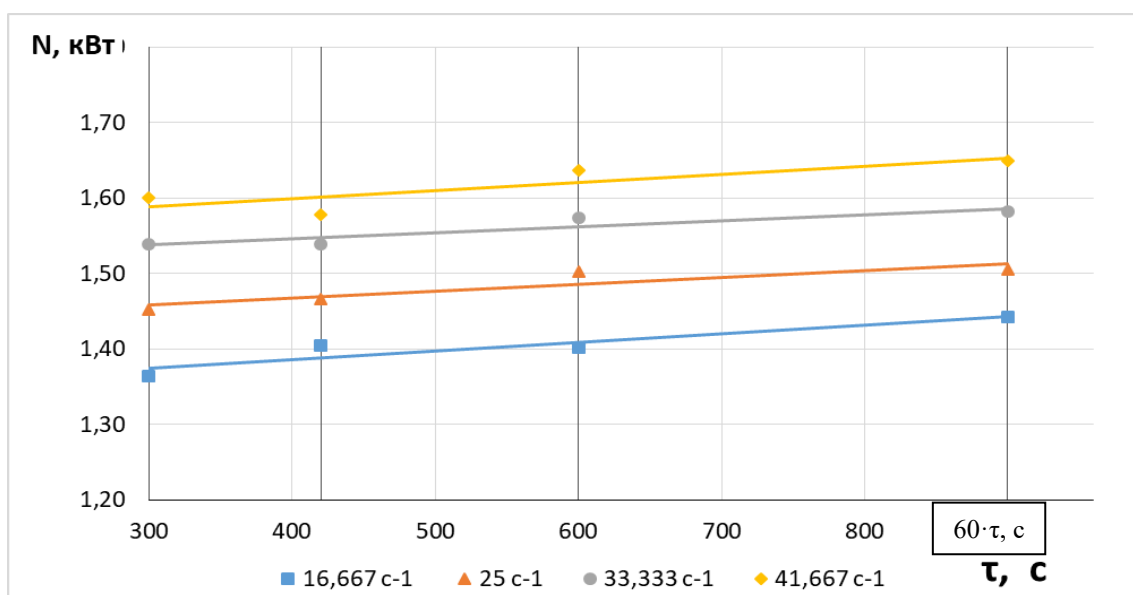


Рисунок 3.9 - Зависимости мощности $N \cdot 10^3$, кВт электродвигателя центрифуги от времени центрифугирования τ , (с) и массы загрузки сырья

Построено семейство графиков зависимости мощности центрифугирования $N \cdot 10^3$, кВт от частоты вращения $n, (с^{-1})$ и времени центрифугирования $\tau, (с)$.

Все четыре семейства кривых показывают затраты мощности при различной частоте вращения ротора $n, с^{-1}$ ($16,667 \text{ с}^{-1}$; 25 с^{-1} ; $33,333 \text{ с}^{-1}$; $41,667 \text{ с}^{-1}$).

Характер всех кривых в целом соответствует зависимости степенной зависимости $y=B+k \cdot x^a$, то есть $N= B+ k \cdot \tau^a$. Величина В- постоянная фиксированная мощность для каждого режима частоты: 16,667 с⁻¹ - 41,667 с⁻¹.

Верхняя группа (1) кривых соответствует $n = 41,667 \text{ с}^{-1}$. Нижняя группа (4) кривых соответствует $n = 16,667 \text{ с}^{-1}$. Группа кривых (2) построена при частоте $n = 33,333 \text{ с}^{-1}$.

Все кривые представляют собой отрезки показательных функций $y = k \cdot x^n$. Анализируя таблицу опытных данных, практически определили оптимальные режимы работы центрифуги, которые подтверждают результаты оптимизации по математической модели. Также используя программы MATCad, получили уравнения построенных кривых по данным эксперимента.

Выводы по разделу 3

По табличным данным опытов построены графические зависимости важнейших параметров (4 графика) и дан анализ характеру кривых всех графиков.

1. График 3.1.1 $M_{ш} = f(\tau_0)$. $y=B_0 + k \cdot \ln x$ то есть $M_{ш} = M_{ш5} + k \cdot \ln \tau_0$. Зависимость производительности ($M_{ш}$, кг/с) центрифуги по шкваре от частоты вращения ротора ($n, \text{с}^{-1}$) и времени центрифугирования ($\tau_0, \text{с}$).

Выяснили (график1), что оптимальные технологические значения соответствуют производительности $M_{ш} = 0,0283 \text{ кг/с}$, частоте вращения ротора $n = 33,333 \text{ с}^{-1}$ и времени центрифугирования $\tau = 600 \text{ с}$. (верхняя кривая зелёного цвета).

Остальные кривые (2,3,4) имеют недостаточно качественные технологические показатели.

2. График 3.1.2 $\Delta Ш_{max} = f(\tau_0)$. Зависимость максимального выхода шквары ($\Delta Ш_{max}, \%$) от частоты вращения ротора ($n, \text{с}^{-1}$) и от времени центрифугирования ($\tau_0, \text{с}$).

Максимальный процентный выход шквары $\Delta Ш_{max} = 44,4\%$ наблюдался при частоте $n = 33,333 \text{ с}^{-1}$ и $\tau = 600 \text{ с}$. Несколько меньший процентный выход шквары $\Delta Ш_{max} = 42,79\%$ наблюдался при частоте $n = 41,667 \text{ с}^{-1}$ и $\tau = 600 \text{ с}$.

Практически равный процентный выход шквары $\Delta Ш_{max} = 35,41\%$ наблюдался при частоте $n = 25 \text{ с}^{-1}$, но при менее экономичном времени $\tau = 600 \text{ с}$.

Ещё менее экономичный режим имел место при частоте $n = 16,667 \text{ с}^{-1}$.

3. График 3.1.4. Зависимость потребной мощности центрифуги ($N \cdot 10^{-3}, \text{ кВт}$) от частоты вращения ротора ($n, \text{с}^{-1}$) и времени центрифугирования ($\tau_0, \text{с}$) $N = f(n, \tau_0)$

Все четыре семейства кривых показывают затраты мощности $N, \text{ Вт}$ при различной частоте вращения ротора $n, \text{ с}^{-1}$ (16,667; 25,0; 33,333; 41,667).

Характер всех кривых в целом соответствует зависимости степенной зависимости $y=B+k \cdot x^a$, то есть $N= B+ k \cdot \tau^a$. Величина В- постоянная фиксированная мощность для каждого режима частоты: (16,667 – 41,667 с⁻¹) .

Верхняя группа (1) кривых соответствует $n = 41,667 \text{ с}^{-1}$. Нижняя группа (4) кривых соответствует $n = 16,667 \text{ с}^{-1}$. Группа кривых (2) построена при частоте $n = 33,333 \text{ с}^{-1}$.

Несмотря на то, что группа кривых 3 имеет наименьшую потребную мощность, оптимальный технико-экономический режим будет при частоте $n = 33,333 \text{ с}^{-1}$, так как при этом время центрифугирования минимальное, равное $\tau = 600 \text{ с}$ при максимальной производительности $M_{\text{ш}}$ в кг/с и $\Delta Ш$ в %.

Зависимость доли выхода шквары $\Delta Ш$ в % от частоты вращения ротора ($n, \text{мин}^{-1}$) и времени центрифугирования ($\tau_0, \text{с}$) $\Delta Ш, \% = f(n, \tau_0)$:

Наибольший выход шквары от массы загрузки наблюдался при частоте $n = 33,333 \text{ с}^{-1}$, что дополнительно подтверждает оптимальную экономичность данного режима.

4 ТЕХНИКО-ЭКОНОМИЧЕСКИЙ РАСЧЁТ ЭКСПЕРИМЕНТАЛЬНОЙ УСТАНОВКИ. ТЕХНИКО-ЭКОНОМИЧЕСКАЯ ОПТИМИЗАЦИЯ

4.1 Техничко-экономический расчёт

Таблица - 4.1 Себестоимость и цены оборудования

Вес оборудования в новой центробежной установке ФЦВ, т	1,45
Вес оборудования в базовой центробежной установке, ОШГ, т	1,85
Себестоимость базовой малогабаритной центрифуги, млн тнг	2,7
Себестоимость новой центрифуги, млн тнг	2,5
Цена базовой установки, млн тнг	4,5
Цена новой установки, млн тнг	4,1

Таблица - 4.2 Капитальные затраты

Оборудование	Капитальные затраты, тенге			Фактическая годовая производительность, т	Удельные капитальные. затраты тенге / т		
	Всего	В том числе на			Всего	В том числе на	
		оборудование	производ. площадь			оборудование	произв. площадь
Проектируемое	2.756.000	1.640.000	1.116.000	791,7	3481,11	2071,49	1409,6
Существующее	3.920.000	1.820.000	2.100.000	673,4	5821	2702,70	3118

Таблица 4.3- Производительность труда

Показатели эксплуатации оборудования	Оборудование		Отклонение	
	Новая центрифуга ФЦВ	Базовая центрифуга ОГШ-202.К	абс.	%
1. Производительность, кг в час	435	370	65	17,6
2. Эффективное время работы за смену, час	7	7	0	0
3. Производительность по сырью за смену, т/см	3,045	2,59	0,455	17,6
4. Производительность по сырью за год, т/год	791,7	673,4	118,3	17,6
5. Количество обслуживающих рабочих, чел	1	2	-1	50
6. Выработка продукции на 1 раб. в смену, т /см	3,045	1,295	1,75	135,1
7. Трудоемкость единицы продукции, чел·час	0,0023	0,0054	-0,0031	-57,5
8. Установленная мощность электродв., кВт	2,7	4,5	-1,8	-40
9. Занимаемая производственная площадь, кв. м	72	72	0	0

Таблица 4.4- Электроэнергия

Оборудование	Стоимость электроэнергии, тенге	
	Норма расхода на единицу продукции, кВт·час/кг	Стоимость на единицу продукции, тенге/кг за 1 час. (тнг/т)
Проектируемое ФЦВ	0,0062	0,159 (159)
Существующее ОГШ	0,0122	0,311 (311)
Норма стоимости 1 кВт·час на 2023г.	25,6 тнг	25,6 тнг

Таблица 4.5- Оплата труда

Наименование	Проектируемая центрифуга ФЦВ	Существующая центрифуга ОГШ
1. Количество рабочих, чел.	1	2
2. Разряд	7	7
3. Часовая тарифная ставка, тенге	750	750
4. Тарифный фонд всех рабочих в смену, тенге	5250	10500
5. Дополнительная заработная плата в смену (30%), тенге	1575	3150
6. Всего основная и дополнительная заработная плата в смену, тенге	6825	13650
7. Отчисление на социальные нужды, тенге	410	819
8. Всего фонд заработная плата с отчислением на социальное страхование, тенге	7325	14469
9. Затраты на заработную плату на единицу продукции, тенге/кг	2,406	5,586
10. Сменная выработка продукции кг/смену	3045	2590

Таблица 4.6 - Амортизационные отчисления

Наименование	Проектируемая центрифуга ФЦВ	Существующая центрифуга ОГШ
1. Сменная производительность оборудования, кг/см	435	370
2. Среднее число рабочих смен в году, z ₀	260	260
3. Годовой выпуск продукции, т/год	113,1	96,2
4. Стоимость оборудования, млн.тенге	4,1	4,5
5. Амортизация:		
- за год (норма 20 %), тенге	820.000	900.000
- на единицу продукции тенге /кг	7,250	9,355
6. Стоимость производственной площади, тенге	1.116.000	1.116.000
7. Амортизация здания:		
- за год (норма 0,08)	65.600	72.000
- на единицу продукции, тенге /кг	0,580	0,748
8. Амортизация:		
- всего в год	885600	972000
- на единицу продукции, тенге /кг	7,83	10,1

Таблица 4.7- Расходы на текущий ремонт

Наименование	Проектируемая центрифуга ФЦВ	Существующая центрифуга ОГШ
1. Годовая производительность по сырью, т/год	113,1	96,2
2. Стоимость оборудования, млн.тенге	4,1	4,5
3. Расходы на ремонт и др.:		
- за год (5,5%), тенге	225.500	247.500
- на единицу сырья, тенге/кг	1,994	2,573
6. Стоимость производственной площади цеха, тенге	1.116.000	1.116.000
5. Расходы на содержание цеха (здания):		
- за год (3 %), тенге	33.480	33.480
- на единицу сырья, тенге/кг	0,296	0,348
6. Расходы:		
- всего за год, тенге	258980	280980
- на единицу сырья, тенге/кг	2,290	2,921
*Средняя стоимость 1м ² производственной площади, 15500 тнг.		

Таблица 4.8- Расходы на охрану труда и технику безопасности

Наименование	Годовой выпуск продукции, т/год	Кол-во раб. обслуживающ их линии	Кол. смен в сутки	Расходы годовые	
				Абсолютные	На единицу сырья
Проектируемая центрифуга ФЦВ	113,1	1	1	258980	2,290
Существующая центрифуга ОГШ	96,2	2	1	280980	2,921

Таблица 4.9 - Суммарные эксплуатационные расходы

Статьи затрат	Расход на единицу сырья, тенге/тонну		Расходы на годовую производительность, тенге		Экономия (+) Перерасход (-)	
	Существующее	Проектируемое	Существующее	Проектируемое	На единицу продукции	На годовой выпуск
Электроэнергия	311	159	29918	17983	+152	+11935
Зарплата рабочих	5586	2406	537373	272119	+3180	+265254
Амортизация оборудования и здания	10100	7830	971620	885573	+2270	+86047
Текущий ремонт	2573	1994	247523	225521	+579	+22002
Охрана труда и ТБ	2921	2290	281000	258999	+631	+22001
Итого:	21491	14679	2067434	1660195	+6812	+407239

На основе цены за единицу мы определяем экономию затрат на единицу продукцию \mathcal{E}_E и годовую экономию $\mathcal{E}_Г$ от новой экспериментальной

центрифуги по сравнению с существующей малотоннажной основной центрифугой:

$$\mathcal{E}_Г = (C_1 - C_2) \cdot П_{Г2} = \mathcal{E}_С \cdot П_Г \quad (4.1)$$

$$\mathcal{E}_Г = (C_1 - C_2) \cdot П_{Г2} = (21491 - 14679) \cdot 113,1 = 6812 \cdot 111,3 = 758176 \text{ тнГ} \quad (4.2)$$

где, C_1 и C_2 – себестоимость единицы продукции на существующей линии и новой линии соответственно., тенге.

Согласно таблице 4.9. Подводим итог: стоимость новой единицы производства центрифуги снижается по сравнению с существующей; снижение затрат в основном достигается за счет снижения затрат на заработную плату, амортизации оборудования и мастерских.

Удаление изделий с площади с 1 м^2 определяется отношением выхода вытеснения изделий $П_{СМ}$ к площади производства S , занимаемой оборудованием технологической линии, с учетом площади проходов и технического обслуживания:

$$m = П_{СМ}/S \text{ (т)} \quad (4.3)$$

где, $П_{СМ2}$ – выпуск продукции за смену на новой линии;

m_1 и m_2 – удаление изделий с площади 1 м^2 на существующих и новых линиях соответственно.

$$m_1 = П_{СМ1}/S = 370/72 = 5,139 \text{ кг/м}^2 \quad (4.4)$$

$$m_2 = П_{СМ2}/S = 435/72 = 6,042 \text{ кг/м}^2 \quad (4.5)$$

Удельная материальная стоимость линейного оборудования определяется отношением веса линии (M_B) к переменной мощности продукции ($П_{СМ}$):

$$M_y = M_B/П_{СМ} \text{ (кг/кг)} \quad (4.6)$$

$$M_{y1} = M_{B1}/П_{СМ1} = 1850/370 = 5 \text{ (кг/кг)} \quad (4.7)$$

$$M_{y2} = M_{B2}/П_{СМ2} = 1450/450 = 3,22 \text{ (кг/кг)} \quad (4.8)$$

Относительную экономию материалов ΔM_B определяем по формуле:

$$\Delta M_B = M_{y1} \cdot П_{СМ2} - M_{y2} \cdot П_{СМ1} \quad (4.9)$$

$$\Delta M_B = 5 \cdot 450 - 3,22 \cdot 370 = 2250 - 1191,4 = 1059 \text{ кг} = 1,06 \text{ т.} \quad (4.10)$$

где, M_{y1} и M_{y2} – удельная материалоемкость соответственно существующей и новой центрифуг.

4.2 Расчет срока окупаемости капитальных затрат и годового экономического эффекта

Срок окупаемости капитальных затрат определяет время, в течение которого капитальные затраты возмещаются за счет прибыли, полученной в результате снижения производственных затрат или внедрения новой технологии.

$$T_o = (K_{y1} - K_{y2}) / (C_1 - C_2) = (5822 - 3481) / (21491 - 14679) = 2341 / 6812 = 0,344 \text{ г} \quad (4.11)$$

где, C – стоимость каждой единицы производства оборудования; тнГ/т

K_y – специфические капитальные затраты для каждого варианта оборудования; тнГ/т;

E_H – стандартный коэффициент эффективности;

$Z_{ПР}$ – это сумма текущих затрат для каждого варианта.

На основании приведенных затрат определяем годовой экономический эффект от внедрения в производство новой линии. $\Delta_{\text{ЭФ}}$:

$$\Delta_{\text{ЭФ}} = [(C_1 + E_H \cdot K_{y1}) - (C_2 + E_H \cdot K_{y2})] \cdot \Pi_{Г2}; \quad (4.12)$$

$$\Delta_{\text{ЭФ}} = [(21491 + 0,2 \cdot 5822) - (14679 + 0,2 \cdot 3481)] \cdot 113,1 = \\ = (22655,4 - 15375,2) \cdot 113,1 = 823391 \text{ тнг} \quad (4.13)$$

где, C_1 и C_2 – стоимость единицы продукции в соответствии с сопоставимыми возможностями;

K_{y1} и K_{y2} – это конкретные капитальные затраты по вариантам;

$\Pi_{Г2}$ – это годовой объем производства после внедрения новой технологии.

Таблица 4.10 - Базовые показатели, срок окупаемости и годовой экономический эффект

Эффект от снижения себестоимости, тенге/год	758176
Съем продукции с 1м ² производственной площади, т/м ² .	-
на старой центрифуге ОГШ, кг/м ² ,	5,139
на новой центрифуге ФЦВ, кг/м ² ,	6,042
Вес оборудования на старой центрифуге ОГШ, т	1,85
Вес оборудования новой центрифуги ФЦВ, т	1,45
Относительная экономия веса машины, т/т	0,22
Срок окупаемости кап. затрат, год	0,344
Коэффициент эффективности кап. затрат	0,45
Приведенные затраты	
на новой центрифуге ФЦВ	3481
на старой центрифуге ОГШ	5822
Годовой экономический эффект, тенге	823391

Таблица 4.11 - Основные технико-экономические показатели сравниваемых центрифуг

Показатели	Новая центрифуга ФЦВ	Базовая центрифуга ОГШ	Отклонение
1. Производительность по сырью, кг/час	435	370	65
2. Капитальные затраты всего, тенге	2756000	3920000	-1164000
3. Удельные капитальные затраты, тнг	3481	5821	-2340
4. Эксплуатационные расходы на единицу сырья, тенге/т	14679	21491	-6812
5. Производительность на одного рабочего в смену, т/см	3,045	1,296	1,749
6. Съем продукции с 1м ² площади за смену, т/м ²	0,042	0,036	0,006
7. Годовая экономия от снижения себестоимости, тыс. тенге	758176		
8. Срок окупаемости кап. затрат, годы	0,344		
9. Годовой экономический эффект, тенге	823391		

4.3 Техничко-экономическая оптимизация производства

Перечисленные затраты складываются из расходов на всех стадиях производства шквары, причём каждый его участок влияет на величину данных расходов. Так как все стадии и участки связаны в единую технологическую схему, то изменение одного параметра немедленно сказывается на других. Следовательно, при комплексной оптимизации следует учитывать данные взаимосвязи. Таким образом, необходимо решить достаточно сложную задачу с множеством переменных. Но практически ограничиваются приближённой, но вполне реальной задачей оптимизации стадий. Прежде всего, это собственно центрифугирование совместно с фильтрованием. При этом принимают во внимание только переменные расходы по узлу центрифугирования и смежным участкам. Затраты по другим стадиям производства считаем постоянными.

Себестоимость единицы продукции $C_{себ}$:

$$C_{себ} = \Sigma C_{пост} + \Sigma C_{пер} \quad (4.14)$$

где $\Sigma C_{пост}$ - сумма удельных условно постоянных затрат (освещение, отопление, вентиляция и прочие цеховые расходы).

$\Sigma C_{пер}$ - сумма удельных условно переменных затрат.

Минимум себестоимости достигается при снижении суммы переменных затрат. Задача оптимизации [58] сводится к нахождению минимума функции:

$$P \cdot \Sigma C_{пер} = \Sigma M_{пер} + \Sigma \mathcal{E}_{пер} + \Sigma A_{пер} + \Sigma Z_{пер} \quad (4.15)$$

где P - мощность производства по целевому продукту - производительность установки по шкваре.

$M_{пер}$ - переменные удельные затраты на исходное сырьё и материалы.

$\mathcal{E}_{пер}$ - переменные удельные затраты на энергию.

$A_{пер}$ - переменные удельные затраты на амортизацию.

$Z_{пер}$ - переменные удельные затраты на зарплату и другие цеховые затраты.

Минимум функции будет соответствовать первой производной уравнения (6.2) по времени. Следует полагать, что все переменные величины, входящие в данное выражение являются переменными во времени. Необходимо знать статистическую закономерность изменения данных затрат в течении года.

$$(P \cdot \Sigma C_{пер})'_t = (\Sigma M_{пер})'_t + (\Sigma \mathcal{E}_{пер})'_t + (\Sigma A_{пер})'_t + (\Sigma Z_{пер})'_t \quad (4.16)$$

Изменение удельных переменных затрат в течение года, в общем случае, происходит неравномерно, иногда скачкообразно. Но с учётом сезонных биржевых колебаний цен на энергоносители, сырьё и материалы можно отметить следующий приближённый квадратичный закон изменения стоимостей:

$$(P \cdot \Sigma C)_{\min} = (\Sigma(M)f(a_1 t^2 + b_1 t)'_t) + (\Sigma \mathcal{E})f(a_2 t^2 + b_2 t)'_t + (\Sigma(A)f(a_3 t^2 + b_3 t)'_t) + (\Sigma(3)f(a_4 t^2 + b_4 t)'_t) \quad (4.17)$$

Возьмём производную от уравнения (4.17), получим выражение для минимальных удельных затрат P_{\min} (тенге/т):

$$P_{\min} = (P \cdot \Sigma C)' = (\Sigma(M)f(2a_1 t + b_1)) + (\Sigma \mathcal{E})f(2a_2 t + b_2) + (\Sigma(A)f(2a_3 t + b_3)) + (\Sigma(3)f(2a_4 t + b_4)) \quad (4.18)$$

где $a_1, b_1; a_2, b_2; a_3, b_3; a_4, b_4$ - числовые коэффициенты, подбираемые эмпирически по годовой статистике цен и в зависимости от вида затрат (сырьё и материалы; электроэнергия; амортизация; зарплата и прочие затраты. По опытным статистическим данным $a = 0,55-0,75$; $b = 0,8-1,1$.

В среднем, годовые квартальные колебания могут составлять 15 - 20% от стартовых ценовых условий начала эксплуатации технологического оборудования [61-63] и, в подавляющем большинстве, в сторону увеличения последних. По этой причине минимизация величины абсолютных затрат может быть обеспечена только экономией энергозатрат, снижением потерь сырья и материалов.

Существенное снижение удельных затрат и себестоимости продукции (шквары) достигается увеличением производительности, мощности производства.

Но данный способ технико-экономической оптимизации значительно ограничивается в условиях рыночной экономики спросом на конечную продукцию и налаженной логистикой реализации последней.

Оптимизация по потреблению электроэнергии.

Основной параметр технико-экономической оптимизации - стоимость электроэнергии, как самого затратного ресурса. Желательно, чтобы величина стоимости электроэнергии была возможно минимальной. Выразим функцию затрат электроэнергии $Q_{эл}$ (кВт) в зависимости от динамических, кинематических параметров работы электродвигателя. Минимум данной функции будет соответствовать первой производной от функции.

$$Q_{эл} = dN \cdot t = \frac{dA}{dt} \cdot t = \frac{d(J \cdot \omega^2)}{dt} t = \frac{J \cdot d\omega^2}{dt} t \quad (4.19)$$

или иначе, используя известные зависимости теоретической механики, получи оригинальные выражения (4.20) и (4.21):

$$\begin{aligned}
Q_{эл} &= dN \cdot t = M \cdot d\omega = M \cdot d \frac{\pi \cdot n}{30} = P \cdot \frac{D}{2} \cdot \frac{\pi}{30} dn = \mu \cdot u \cdot F \frac{\pi \cdot D}{60} dn = \\
&= \mu \cdot \omega \cdot \frac{D}{2} \cdot \pi \cdot D \cdot h \cdot \frac{\pi \cdot D}{60} dn = \mu \cdot \frac{\pi^2 \cdot n}{30} \cdot \frac{D^3 \cdot h}{60} dn = \frac{\mu \pi^2 D^3 h}{1800} ndn \quad (4.20)
\end{aligned}$$

$$Q_{эл} = \frac{\mu \pi^2 D^3 h}{1800} ndn \quad (4.21)$$

Минимум расхода электроэнергии будет соответствовать первой производной от данной функции по переменной величине n :

$$Q_{эл \min} = \left(\frac{\mu \pi^2 D^3 h}{1800} ndn \right)'_n \quad (4.22)$$

Получили оригинальное выражение минимального расхода электроэнергии при заданном числе оборотов (при установленном оптимальном числе оборотов $n = 33,333 \text{ с}^{-1}$)

$$Q_{эл \min} = \frac{\mu \pi^2 D^3 h}{1800} \cdot \frac{3n^4}{2} \quad (4.23)$$

где μ - динамический коэффициент вязкости масла в подшипниках, Па·с;
 D - посадочный диаметр вала в цапфе (в подшипниках), м;
 h - высота посадки вала подшипниковых опорах, м.

$$Q_{эл \min} = \frac{\mu \pi^2 D^3 h}{1800} \cdot \frac{3n^4}{2} = \frac{\mu \cdot h \cdot \pi^2 \cdot D^3 \cdot n^4}{1200} \quad (4.24)$$

Часовой и годовой оптимальный расходы электроэнергии определяются:

$$Q_{час} = 3600 \cdot Q_{эл \min} \quad (4.25)$$

$$Q_{год} = 7 \cdot 260 \cdot Q_{час} \quad (4.26)$$

Зная стоимость 1 кВт·ч электроэнергии (в тенге), можно рассчитать оптимизированную по минимальному расходу стоимость, смену и годовую.

$$P_{\text{смен}} = 7 \cdot C_{\text{уд}} \cdot Q_{\text{час}} \quad (4.27)$$

$$P''_{\text{год}} = 260 \cdot P_{\text{смен}} \quad (4.28)$$

Выводы по разделу 4

Выполненный технико-экономический расчёт подтверждает целесообразность проектирование, изготовление и эксплуатацию комплексной центробежной установки. Экономическая оптимизация позволит улучшить параметры эксплуатации и снизить удельные экономические затраты на производство продукции (шквары). В результате в перспективе возрастёт прибыль от реализации продукции.

Годовая экономия от снижения себестоимости новой установки составила 758176 тыс. тенге.

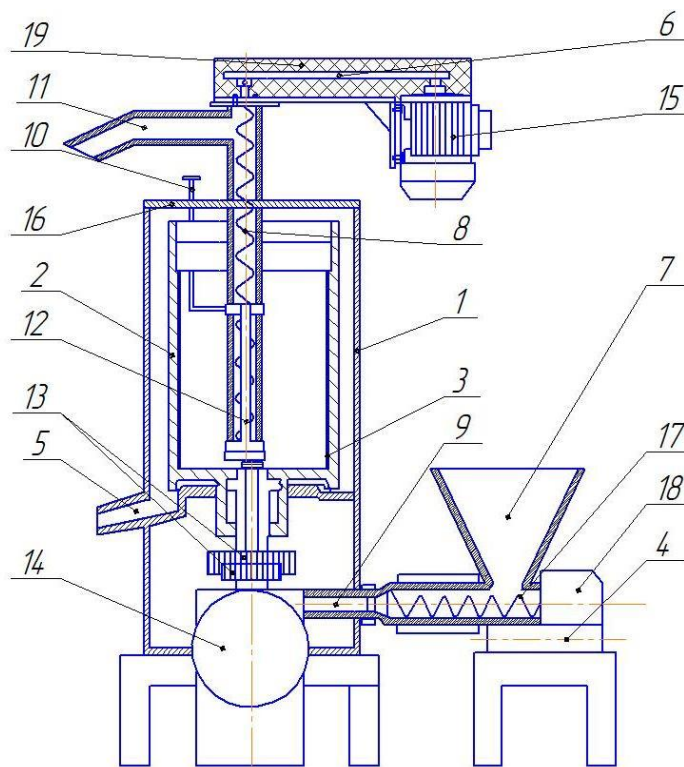
Срок окупаемости капитальных затрат составил 0,344 года, что вполне соответствует нормативам для малогабаритного оборудования в малотоннажном производстве.

При этом годовой экономический эффект составил 823391тенге, что также в пределах нормативных значений для экспериментальной центрифуги млотоннажной производительностью (435 кг/ч по сырью).

5 ПРАКТИЧЕСКАЯ РЕАЛИЗАЦИЯ РЕЗУЛЬТАТОВ ИССЛЕДОВАНИЙ

5.1 Инженерная методика технологического расчёта центрифуги

Ниже выполнены проектно-проверочные инженерные расчёты экспериментальной центрифуги.



1-корпус; 2-фильтрующий барабан;3-сетка; 4-питатель; 5-патрубок; 6- клиноремная передача; 7- бункер; 8-шнек разгрузочного устройства; 9- трубопровод; 10- рычаг; 11-патрубок разгрузочный; 12-скребок; 13-шестеренчатая передача; 14-двигатель центрифуги; 15- двигатель разгрузочного устройства; 16- крышка центрифуги; 17-шнек разгрузочного устройства;18- двигатель питателя; 19- защитное ограждение клиноремной передачи.

Рисунок 5.1 - Экспериментальная фильтрующая центрифуга для получения шквары

Принцип работы.

На рисунке 5.1 изображена экспериментальная фильтрующая центрифуга. Весь процесс состоит из собственно центробежного разделения и центробежного фильтрования через перфорированную внутреннюю поверхность барабана.

Шквара транспортируется из приемного бункера 7 с помощью шнека 8 питателя 4 по трубопроводу 9 подается во вращающийся внутри корпуса фильтрующий барабан 2. Продукт, непрерывно поступающий через трубопровод 9, под действием центробежной силы от центра фильтрующего

барабана 2 отбрасывается к стенкам барабана. В этот момент происходит процесс отделения жидкой фракции, образуя кольцо под действием давления и силы инерции, выделенная жидкая фракция выходит через отверстия сетки барабана 3 и направляется по патрубку 5 для дальнейшей переработки, твердая фракция, не прошедшая через отверстия сетки барабана 3, снимается скребком 12, перенаправляется внутрь разгрузочного устройства и с помощью шнека вращающегося через клиноременную передачу 6 электродвигателем 15, подается в патрубок 11, после чего направляется на дальнейшую переработку.

5.1.1 Расчёт кинетических параметров процесса центрифугирования [64] (Приложения Б)

5.1.1.1 Средний логарифмический радиус параболоида вращения, R_{cp} , м

$$R_{cp} = R \frac{1 - \sqrt{1 - \varphi}}{2,3 \lg \frac{1}{\sqrt{1 - \varphi}}} \quad (5.1)$$

5.1.1.2 Критерий Архимеда, Ar

$$Ar = \frac{d^3 \cdot g(\rho_1 - \rho_2) \cdot \rho_c}{\mu^2} \quad (5.2)$$

d - средний размер частиц дисперсной среды (частицы шквары), м;

g - ускорение свободного падения, м/с²;

ρ_1 - средняя плотность дисперсной среды, кг/м³

ρ_2 - средняя плотность дисперсионной среды, кг/м³

μ - динамический коэффициент вязкости среды, Па·с

5.1.1.3 Рассчитываем фактор разделения (критерий Фруда), Fr :

$$Fr = \frac{n^2 \cdot D_{cp}}{1800} \quad (5.3)$$

5.1.1.4. Вычисляем произведение критериев Ar и Fr :

$$Ar \cdot Fr$$

Полученное значение 6851,25 находится в диапазоне 3,6 - 84000, что соответствует переходному режиму осаждения при центробежном фильтровании. По номограмме Лященко $Ly = f(Ar)$ [10, с.112] при $Ar = 10,962$ находим значение критерия Рейнольдса $Re = 19$.

5.1.1.5 Для переходного режима рассчитываем скорость движения частиц при осаждении:

$$w_{\text{отс.}} = 0,152 \cdot \frac{\mu_c}{d \cdot \rho_c} \cdot \text{Ar}^{0,714} \quad (5.4)$$

5.1.1.6 Определим динамический параметр центрифугирования A_0 , характеризующий интенсивность процесса:

$$A_0 = \frac{\mu}{d \cdot \rho_{\bar{n}}} \cdot (b \cdot \text{Ar} \cdot \frac{\omega^2}{g})^{\frac{1}{2-n}} \quad (5.6)$$

5.1.1.7 Для переходного режима центрифугирования геометрический параметр b определим из табл.43, [8, с.213] :

$$b = \frac{1}{13,9} = 0,072$$

При этом показатель степени $n = 0,6$.

Угловая скорость движения системы в центрифуге:

$$\omega = \pi \cdot n / 30 \quad (5.7)$$

5.1.1.8 Вычисляем динамический параметр процесса центрифугирования A_0 :

$$A_0 = \frac{\mu}{d \cdot \rho_c} \cdot (b \cdot \text{Ar} \cdot \frac{\omega^2}{g})^{\frac{1}{2-n}} \quad (5.8)$$

5.1.1.9 Определяем скорость движения частиц при центрифугировании [8]:

$$w_{\text{цф}} = A_0 \cdot R_x^{\frac{1}{2-n}} = 4,47 \cdot R_x^{0,7143} \quad (5.9)$$

Задаёмся числовыми значениями R_x и вычисляем $w_{\text{цф}}$ и $1/w_{\text{цф}}$

Таблица 5.1 - Числовые значения кинетических параметров центрифугирования

R_x (м)	0,0125	0,0250	0,050	0,106
$w_{\text{цф}}$ (м/с)	0,195	0,321	0,526	0,900
$1/w_{\text{цф}}$ (с/м)	5,128	3,115	1,901	1,111

5.1.1.10 Интеграл продолжительности цикла центрифугирования решаем графически. Для решения выбираем следующие масштабы:

R : 10мм \rightarrow 0,05м

$l/w_{цф}$: 10мм \rightarrow 0,4 с/м

$1\text{см}^2 = R \cdot l/w_{цф} = 0,05 \cdot 0,4 = 0,02 \text{ с}$.

Величин $l/w_{цф}$ представляет собой темп движения частиц фугата (осветлённой жидкой фазы) при центрифугировании. Построим график функции:

$$\frac{1}{w_{цф}} = f(R_x) \quad (5.10)$$

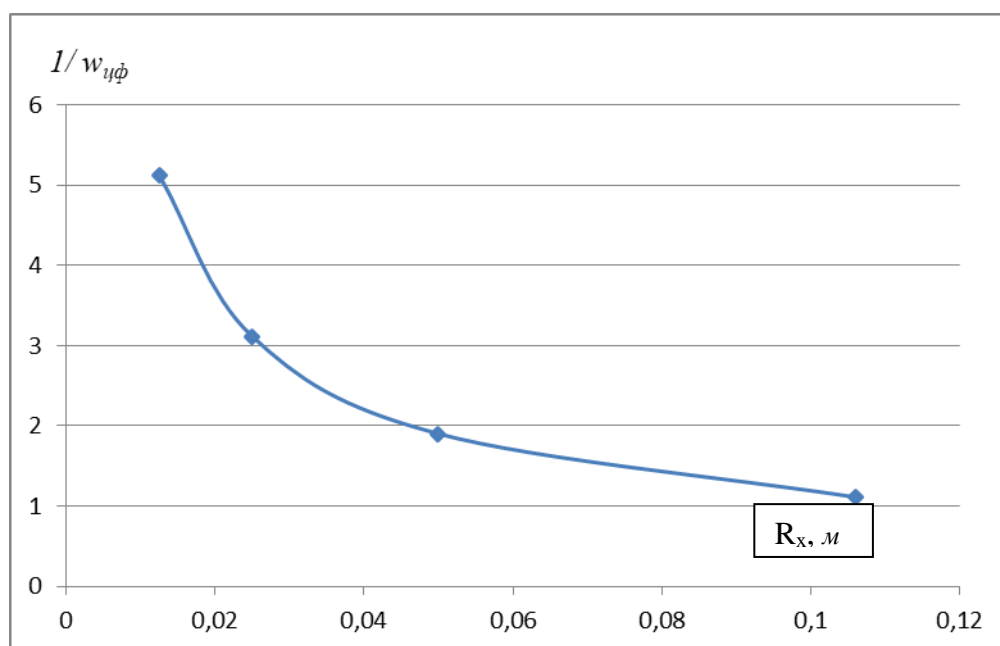


Рисунок 5.2 - График функции $\frac{1}{w_{цф}} = f(R_x)$

Графическое отображение интеграла продолжительности цикла центрифугирования $\frac{1}{w_{цф}} = f(R_x)$

Из рисунка 5.2 видно, что величина темпа центрифугирования снижается с ростом значения радиуса R_x . Это происходит по причине увеличения скорости $w_{цф}$ (м/с) с ростом радиуса R_x . Практическое значение имеет средний темп центрифугирования $t = 1/w_{цф} = 3,12\text{с/м}$ на радиусе $R_x = 0,025\text{м}$.

Это расчётные показатели, обеспечивающие стабильный процесс петробежного фильтрования.

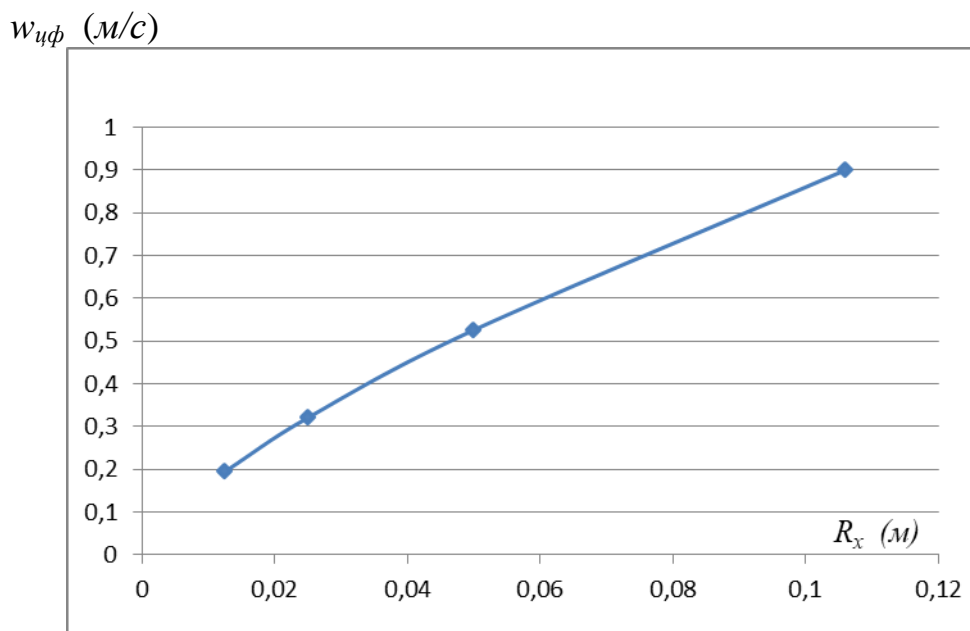


Рисунок 5.3 - зависимости $w_{цф} = f(R_x)$

Из рисунка 5.3. видно, что величина скорости центрифугирования увеличивается с ростом значения радиуса R_x .

5.1.1.11 Вычисляем подинтегральную площадь (f), используя принятый выше масштаб:

$$0,106/0,05 = 2,12 \text{ см}; \quad 0,012/0,05 = 0,24 \text{ см}; \quad 5,128/0,4 = 12,82 \text{ см};$$

$$1,111/0,4 = 2,78 \text{ см}$$

$$f = f_1 - f_2 - f_3 = f_1 - f_2 - 0,5 \cdot (\alpha - \sin\alpha) \cdot r =$$

$$= (2,12 - 0,24) \cdot (12,82 - 2,78) - 0,5 \cdot (2,12 - 0,24) \cdot (12,82 - 2,78) -$$

$$- 0,5 \cdot (\alpha - \sin\alpha) \cdot r = 0,094 \cdot 4,017 - 0,5 \cdot 0,094 \cdot 4,017 -$$

$$- 0,5 \cdot (1,571 - 1,00) \cdot (5,128 - 1,111)$$

где f_1 – площадь прямоугольника;

f_2 – площадь прямоугольного треугольника;

f_3 – площадь сегмента

$$(\alpha = 90/57,3 = 1,571 \text{ рад}; \quad \sin\alpha = 1,0; \quad r = 2,12 - 0,24 = 1,88) .$$

$$f = f_1 - f_2 - f_3 = (2,12 - 0,24) \cdot (12,82 - 2,78) - 0,5 \cdot (2,12 - 0,24) \cdot$$

$$(12,82 - 2,78) - 0,5 \cdot (\alpha - \sin\alpha) \cdot r = 1,88 \cdot 10,04 - 0,5 \cdot 1,88 \cdot 10,04 - 0,5 \cdot (1,571 -$$

$$1,0) \cdot 1,88 = 18,9 - 9,4 - 0,5 = 9 \text{ см}^2 .$$

5.1.1.12 Определяем теоретическую единичную продолжительность центрифугирования (Θ):

$$\Theta = f \cdot \frac{R}{w} \quad (5.11)$$

5.1.13 Средний радиус $R_x = 0,0484$ м; средняя арифметическая скорость движения частиц $w_{cp} = 0,4855$ м/с.

$$\Theta = \frac{R - R_1}{w_{cp}} \quad (5.12)$$

Принимаем, как более корректное, теоретическое время центрифугирования единицы массы $\Theta = 1,1с$.

Полное время процесса включает в себя время на образования слоя осадка Θ_1 ; время на непосредственно на фильтрование и выход фугата Θ_2 .

5.1.2 Материальный расчёт периодического режима центрифугирования. (Приложения Б)

Таблица 5.2- Опытные данные по оптимальному режиму центрифугирования для периодического процесса

Масса загружаемого сырья <i>m, кг</i>	Время центрифугирования <i>τ, с</i>	Частота вращения ротора <i>n, с⁻¹</i>	Масса выгружаемой шквары <i>m_ш, кг</i>	Диаметр барабана центрифуги <i>D, м</i>	Высота барабана центрифуги <i>H, м</i>
36,3 кг	300с	41,667с ⁻¹	0,240кг	224 мм	180 мм

5.1.2.1 Массовая секундная производительность центрифуги для одной партии поступающему сырью, M_c

$$M_c = \frac{m_c}{\tau} \quad (5.13)$$

5.1.2.2 Массовая секундная производительность центрифуги для одной партии по выходу шквары, $M_{ш}$

$$M_{ш} = \frac{m_{ш}}{\tau} \quad (5.14)$$

5.1.2.3 Массовая часовая производительность центрифуги при периодическом режиме работы по поступающему сырью, $M_{сч}$

$$M_{сч} = m_c \cdot \frac{60}{5} \quad (5.15)$$

5.1.2.4 Массовая секундная производительность центрифуги при полунепрерывном работы по выходу шквары, $M_{шч}$

$$M_{шч} = m_{ш} \cdot \frac{60}{5} \quad (5.16)$$

5.1.2.5 Объём сырья (V) в центрифуге при обработке одной партии

$$V = \frac{m}{\rho} \quad (5.17)$$

5.1.2.6 Объём (V_u) центрифуги внутренний

$$V_u = \frac{\pi \cdot D^2 \cdot H}{4} \quad (5.18)$$

5.1.2.7 Объём, занимаемый выгрузочным шнеком-элеватором

$$V_s \approx \frac{\pi \cdot D_s^2 \cdot H}{4} \quad (5.19)$$

5.1.2.8 Полезный объём барабана центрифуги (V_0)с учетом технологического коэффициента загрузки $\varphi = 0,5$ определим:

$$V_0 = \varphi \cdot (V_u - V_s) \quad (5.20)$$

При этом загрузка сырья по объёму составляет $V=3$ л.

Выводы по расчёту 5.1.2

Работа центрифуги в периодическом режиме нецелесообразна.

Причины :

1. Низкое значение производительности.
2. Потери производственного времени на остановку, выгрузку, чистку и загрузку новой партии сырья.
3. Низкая экономичность процесса.

5.1.3 Расчёты непрерывного режима работы фильтрующей центрифуги.

5.1.3.1 Материальный расчёт

5.1.3.1.1 Принимаем с учетом технологических рекомендаций скорость подачи жирового сырья в питающем шнеке $w = 0,25$ м/с. Внутренний диаметр подающего горизонтального шнека $d = 25,2$ мм = 0,0252м.

Тогда массовую секундную подачу сырья определим по уравнению постоянства расхода при непрерывном режиме работы:

$$M_c = \rho_c \cdot V_c = \frac{\rho \cdot w \cdot \pi \cdot d^2}{4} \quad (5.21)$$

5.1.3.1.2 Объёмный расход исходного сырья:

$$V_c = \frac{w \cdot \pi \cdot d^2}{4} \quad (5.22)$$

5.1.3.1.3 С учётом технологического соотношения: $m_c: m_{ш} = 4:1$ имеем средний объёмный расход выходящей шквары:

$$V_{ш} = \frac{\rho_c \cdot V_c}{\rho_{ш} \cdot 4} \quad (5.23)$$

5.1.3.1.4 Часовая массовая производительность по поступающему сырью:

$$M_q = 3600 \cdot M_c \quad (5.24)$$

5.1.3.1.5 Массовый секундный выход шквары:

$$M_{сш} = \rho_{ш} \cdot V_{сш} \quad (5.25)$$

5.1.3.1.6 Массовый секундный выход фугата:

$$M_{сф} = M_{сс} - M_{сш} \quad (5.26)$$

5.1.3.1.7 Часовая массовая производительность по выходу шквары:

$$M_{шч} = 3600 \cdot M_{сш} \quad (5.27)$$

5.1.3.1.8 С учётом закона постоянства расхода рассчитаем технологическую скорость выхода шквары из патрубка (11):

$$w_{сш} = \frac{4V_{сш}}{\pi \cdot d^2} \quad (5.28)$$

5.1.3.2. Расчёт мощности центрифуги (Приложения Б)

5.1.3.2.1 Рассматриваем фильтрующую центрифугу, работающую в непрерывном режиме работы. Центрифугирование происходит при постоянном числе оборотов (в данном эксперименте установлено, что оптимальное значение $n = 2000$ об/мин). Расход энергии на преодоление сил инерции при непрерывном режиме, как известно, равен нулю.

5.1.3.2.2 Рассчитываем мощность N_n , затрачиваемую на преодоление сил трения в подшипниках:

$$N_n = P_{тр} \cdot v_g = f_0 \cdot (m_0 + m_3) \cdot g \cdot \pi \cdot d_b \cdot n \quad (5.29)$$

где $R_{тр}$ – сила трения в подшипниках, Н;
 v_B – окружная скорость вращения барабана, м/с;
 f_0 – коэффициент трения вала в подшипниках, $f_0 = 0,03$;
 $m_б$ – масса барабана, кг
 $m_з$ – масса загрузки, кг;
 d_B – диаметр вала центрифуги, мм;
 n – число оборотов, в c^{-1}

$$N_n = f_0 \cdot (m_б + m_з) \cdot g \cdot \pi \cdot d_B \cdot n$$

5.1.3.2.3 Определяем мощность $N_{воз}$, затрачиваемую на преодоление сил трения барабана о воздух:

$$N_{воз} = 6,8 \cdot 10^{-3} \cdot \rho_B \cdot R_H^2 \cdot w_H^3 \quad (5.30)$$

ρ_B – плотность воздуха, $\rho_B = 1,29$ кг/м³
 R_H – наружный радиус барабана, $R_H = 0,115$ м;
 w_H – окружная скорость наружной поверхности барабана, м/с.

$$w_H = \frac{\pi \cdot R_H \cdot n}{30} \quad (5.31)$$

5.1.3.2.4 Рассчитываем мощность N_k , затрачиваемую на сообщение кинетической энергии загружаемой системе (нагретому жировому сырью)

$$N_k = \frac{M \cdot w^2}{2 \cdot \tau} \quad (5.32)$$

Величина $N_k = 0,2$ Вт пренебрежимо мала.

5.1.3.2.5 Определяем мощность непрерывного центрифугирования N :

$$N = N_{п} + N_{воз} + N_k \quad (5.33)$$

5.1.3.2.6 Частота вращения вала электродвигателя для данной шестерённой передачи:

$$n_{дв} = \frac{n \cdot d_1}{d_2} \quad (5.34)$$

5.1.3.2.7 Мощность электродвигателя $N_{эДВ}$ центрифуги:

$$N_{эДВ} = \frac{\varphi \cdot N}{\eta_1 \cdot \eta_2} \quad (5.35)$$

где φ – коэффициент запаса мощности, $\varphi = 5\%$;

η_1 – установочный КПД электродвигателя, $\eta_1=0,98$;

η_2 – КПД шестерёнчатой передачи $\eta_2 = 0,94$.

Выбираем электродвигатель с требуемой мощностью по справочным материалам.

5.1.3.3 Расчёт мощности шнекового питателя подачи сырья в центрифугу (Приложения Б)

5.1.3.3.2. Зная объёмную производительность шнекового питателя по сырью, определим необходимую осевую скорость подачи v_{oc} :

$$v_{oc} = \frac{4 \cdot V_c}{\pi \cdot (D_H^2 - D_B^2) \cdot \varphi} \quad (5.36)$$

5.1.3.3.3 Максимальная частота вращения вала по конструктивным нормам:

$$n_{max} = \frac{A}{\sqrt{D}} \quad (5.37)$$

где A – технологический коэффициент, принимаемый по табл.3.5. $A = 65$
 D – наружный диаметр винта, $D = 41$ мм.

5.1.3.3.4 Угловая скорость вращения шнека:

$$\omega = 2\pi \cdot n \quad (5.38)$$

5.1.3.3.5 Уточняем значение осевой скорости движения сырья v_{oc} :

$$v_{oc} = \frac{\omega \cdot S}{2\pi} \quad (5.39)$$

5.1.3.3.6 Мощность, затрачиваемая на вращение лопастей шнека при подаче сырья ($N_{вр}$):

$$N_{вр} = K_0 \cdot \rho \cdot (v_{ок} + w_{oc})^2 \cdot F_l \cdot v_{ок} \quad (5.40)$$

$v_{ок}$ – окружная скорость вращения лопастей шнека,

w – средняя скорость движения сырья, м/с,

F_l – площадь поверхности лопасти в плоскости, м².

$$v_{ок} = \omega \cdot R$$

$$F_l = \pi \cdot D \cdot h \cdot \cos \alpha \quad (5.41)$$

$$F_l = \pi \cdot D \cdot h \cdot \cos \alpha$$

K_o – эмпирический энергетический коэффициент обтекания лопасти, зависящий от вида продукта, выбираем для жирового сырья из ряда (1500....2000)

5.1.3.3.7 Устанавливаем между электродвигателем и валом шнека клиноременную передачу. Передаточное число привода:

$$i = \frac{n_{дв}}{n_{шн}}$$

5.1.3.3.8 Мощность на валу электродвигателя с учётом принимаемого среднего КПД передачи $\eta = 0,92$ и коэффициента запаса мощности $K = 1,1$ определим:

$$N_{дв} = K \frac{N_{\epsilon}}{\eta}$$

По каталогу выбираем электродвигатель

5.1.3.3.8 Максимальное избыточное давление на сырьё, создаваемое лопастями шнека:

$$\Delta p_{шн} = \frac{N_o}{V_c}$$

Данную величину используем ниже при расчёте шнека - питателя на прочность.

5.1.3.4 Расчёт на прочность шнека - питателя подачи сырья (Приложения Б)

Расчет шнека на прочность [65-70] проводим по формулам. Из опыта работы многих шнековых устройств известно, что под действием винтовой поверхности шнека, транспортируемый материал движется не параллельно оси, а винтообразно с переменной скоростью в осевом и радиальном направлениях в зависимости от расстояния частиц материала до оси шнека, от коэффициента трения и величины противодавления.

Так как углы подъема винтовых линий правильной винтовой поверхности шнека изменяются, увеличиваясь от периферии к центру шнека, то осевое перемещение частиц материала, расположенных в радиальном направлении, будет неодинаковым.

Определяем угол подъема винтовой линии лопасти по среднему диаметру шнека:

$$\operatorname{tg} \alpha = \frac{S}{\pi \cdot R_{cp}}$$
$$R_{cp} = 0,5 \cdot \frac{D_1 + D_2}{2}$$

где: S – шаг винтовой лопасти шнека,

D_1 – внутренний диаметр шнека,

D_2 – наружный диаметр шнека,

R_{cp} – средний радиус шнека,

Определяем частоту вращения шнека:

$$n_{\text{шн}} = \frac{M_{\text{шн}}}{0,25 \cdot m \cdot k (R_2^2 - R_1^2) \left(S - \frac{b_1 + b_2}{2 \cos \alpha} \right) \rho_T \cdot K_n \cdot K_m \cdot K_c}$$

Данная величина корректирует с аналогичным значением, полученным выше в расчёте горизонтального шнека-питателя.

где: $M_{\text{шн}}$ - массовая часовая подача сырья шнеком,

m – число заходов шнека;

k – количество шнеков ;

b_1 – ширина винтовой лопасти шнека в нормальном сечении по внутреннему радиусу;

b_2 – ширина винтовой лопасти шнека в нормальном сечении по наружному радиусу;

$K_n = 0,85$ – коэффициент заполнения полости;

$K_m = 0,78$ – коэффициент, учитывающий пластическую деформацию;

$K_c = 0,97$ – коэффициент, учитывающий степень уменьшения подачи;

$\rho = 910 \text{ кг/м}^3$ – средняя плотность сырья.

R_1 – внутренний радиус шнека;

R_2 – наружный радиус шнека;

S – шаг винтовой лопасти шнека;

$\alpha = 41^\circ$ – угол подъема винтовой лопасти по среднему диаметру шнека.

$\cos \alpha = 0,755$.

$\text{tg} \alpha = 0,869$.

Сырье упруго-пластичная во время подачи центрифуги создает винт:

а) осевая непрерывная нагрузка с интенсивностью q , которая изменяется по длине винта в соответствии с линейным законом;

$$q_x = \frac{P_x}{l} \cdot \frac{R_2^2 - R_1^2}{2} \cdot \varphi$$

б) постоянный крутящий момент с интенсивностью m_x , который изменяется в зависимости от длины винта в соответствии с линейным законом,

$$m_x = \frac{P_x}{l} \cdot \text{tg} \alpha \cdot \frac{R_2^3 - R_1^3}{0,2} \cdot \varphi$$

в) сплошную поперечную нагрузку, действующую в плоскости ux , интенсивностью

$$q_y = -\frac{P_x}{l} \cdot \operatorname{tg} \alpha \cdot \frac{R_2^2 + R_1^2}{2} \varphi;$$

г) сплошную поперечную нагрузку, действующую в плоскости zx , интенсивностью

$$q_z = -\frac{P_x}{l} \cdot \operatorname{tg} \alpha \cdot \frac{R_2^2 - R_1^2}{2} \varphi;$$

д) сплошной изгибающий момент относительно оси z интенсивностью

$$m_z = \frac{P_x}{l} \cdot \frac{R_2^3 - R_1^3}{2} \varphi$$

е) сплошной изгибающий момент относительно оси y интенсивностью

$$m_y = \frac{P_x}{l} \cdot \frac{R_2^3 - R_1^3}{3} \cdot \varphi;$$

где: P - давление подачи в шнеке;

l - рабочая длина шнека, равная $3S$;

α - угол подъема винта шнека;

R_1 и R_2 – внутренний и наружный радиусы шнека;

$\varphi = 2\pi/S$, потому что, когда точка движется по спиральной линии, угловое смещение точки 2π , соответствует ее осевому смещению, равному шагу S , а угловое смещение под углом φ соответствует смещению вдоль оси, равному x .

Внешние нагрузки, действующие на сырье и опорное оборудование, вызывают следующие виды деформации корпуса винта:

а) кручение от концентрированного крутящего момента, который представляет собой момент реакции на опоре шнека со стороны питающего отверстия, и непрерывного равномерного увеличения крутящего момента с интенсивностью m_x ;

б) продольный-поперечный изгиб, при котором продольная нагрузка, действующая на шнек, состоит из концентрированной силы, которая является реакцией неподвижной опоры, и постоянной осевой нагрузки, которая изменяется в соответствии с линейным законом.

Изгибающий момент винта вращается по внутреннему контуру, то есть на валу:

$$M_u = \frac{pD^2}{32} \cdot \frac{1,9 - 0,7a^{-4} - 1,2a^{-2} - 5,2 \ln a}{1,3 + 0,7a^{-2}};$$

Крутящий момент при 6 рабочих витках шнека:

$$M_{кр} = 0,131 \cdot n \cdot p \cdot (D^3 - d^3) \cdot \operatorname{tg} \alpha_{cp};$$

Осевое усилие:

$$T = 0,392 \cdot n(D^2 - d^2)p, \text{ Н}$$

Нормальное и касательное напряжения вала:

$$\sigma_{сж} = T / F; \text{ Па}$$

$$\tau = M_{кр} / W_p; \text{ Па}$$

где: F- площадь сечения шнека, м²;

W_p- полярный момент сопротивления поперечного сечения винта ротора, м³.

Эквивалентное напряжение:

$$\sigma_{экр} = \sqrt{\sigma_{сж}^2 + 4\tau^2}, \text{ МПа.}$$

Величина изгибающего момента для любого сечения лопасти:

$$M_z = \frac{p\varphi_1 x^2}{6R_1} (3R_2 - x), \text{ Н} \cdot \text{ м}$$

и соответственно напряжение:

$$\sigma = \frac{px^3 (3R_2 - x)}{(R_2 - x)b^2}, \text{ МПа}$$

где: x – расстояние от вершины лопасти до сечения, в котором определяется напряжения;

b – толщина лопасти шнека.

5.1.3.5 Расчёт мощности вертикального шнека для выгрузки шквары из центрифуги (Приложения Б)

Выгрузочный шнек-элеватор работает в непрерывном режиме.

В разделе 5.1.3.1 получены следующие значения:

1. Объёмный расход выходящей шквары: $V_{ш}, м^3/с$
2. Массовый секундный выход шквары: $M_c, кг/с$
3. Часовая производительность по выходу шквары: $M_{шч}, кг/с$
4. Средняя скорость движения шквары: $w_{ш} = 0,05 м/с$.

5.1.3.4.1. При расчете вертикальных шнековых транспортеров неизвестными являются также геометрические и кинематические характеристики шнека. Отличие от горизонтальных конвейеров заключается в том, что частота вращения винта вертикального винтового конвейера не может быть какой угодно. Необходимо определить, при какой частоте вращения винта груз будет перемещаться вверх [71-81]. В качестве критической скорости винта $v_{кр}$ принимают такую линейную скорость точек наружной поверхности шнека, при которой частица не имеет движения вдоль оси; при этом сумма всех сил, спроектированных на направление, касательное к поверхности винта $p-p$, будет равна нулю. Уравнение равновесия всех сил будет иметь вид:

$$f_{жс} \cdot \frac{m \cdot v_{кр}^2}{R} \cdot \cos \beta - mg \cdot \sin \beta - \frac{mv_{кр}^2}{R} \cdot f_{жс} \cdot f_B \cdot \sin \beta - f_B \cdot mg \cdot \cos \beta = 0 \quad (5.43)$$

где R – радиус винта, м;

m – масса шквары, кг;

$m \cdot v^2/R$ – центробежная сила, Н;

$f_{жс}$ – коэффициент трения массы о жёлоб;

f_B – коэффициент трения между частицами массы;

β – угол между осью τ и направлением прижимающей силы.

$v_{кр}$ – критическая скорость движения массы, м/с.

5.1.3.4.2 Решаем данное уравнение относительно критической скорости

$v_{кр}$

$$v_{кр} = \sqrt{\frac{gR \cdot (\sin \beta + f_B \cdot \cos \beta)}{f_{жс} \cdot (\cos \beta - mg \cdot \sin \beta)}} = \sqrt{\frac{gR \cdot \operatorname{tg}(\beta + \alpha)}{f_{жс}}} \quad (5.44)$$

где α – угол между направлением p и n .

5.1.3.4.3 Из данного уравнения после элементарных преобразований получаем допустимое число оборотов винта вертикального шнека, n :

$$n_{кр} = \frac{30}{\pi} \sqrt{\frac{2g \cdot \operatorname{tg}(\beta + \alpha)}{D_B \cdot f_{жс}}} \quad (5.45)$$

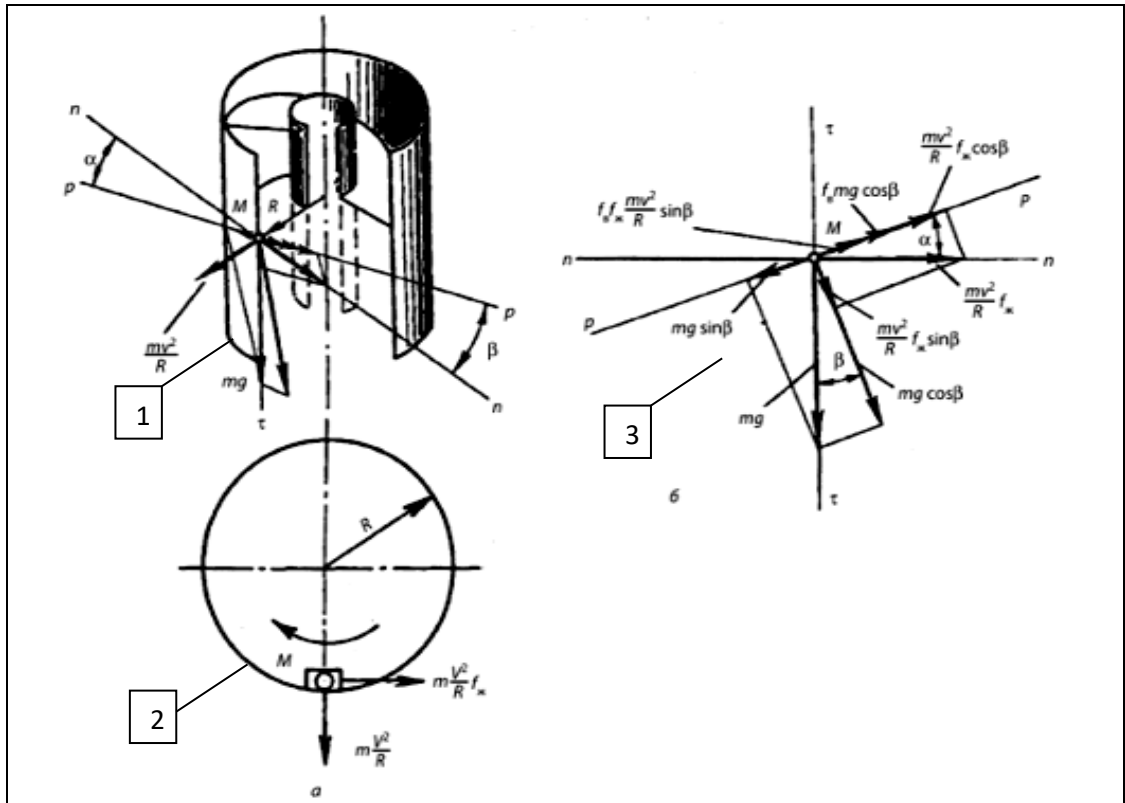


Рисунок 5.4 - Схема сил, действующих в вертикальном выгрузочном шнеке

1. Лопать вертикального выгрузочного шнека.
2. Схема сил на виде сверху (в плане).
3. Схема сил на виде спереди (фронтально).

Условные обозначения:

$\frac{m \cdot v^2}{R}$ - центробежная сила, действующая на выгрузочную массу, Н;

$\frac{m \cdot v^2}{R} f$ - сила трения действующая на выгрузочную массу, Н

mg - сила тяжести действующая на выгрузочную массу, Н

R - рабочий радиус лопасти, м.

n - нормаль

p - касательная

τ - вертикальная ось

α, β - углы между нормалью и касательной.

5.1.3.4.4 Определим технологическое значение числа оборотов вертикального шнека

$$n_{шн} = \frac{4 \cdot V_{шн}}{\pi \cdot (D^2 - d^2) \cdot h \cdot k_3}, c^{-1}$$

5.1.3.4.5 Рассчитываем окружную скорость движения вертикального шнека:

$$v_{\text{окр}} = \frac{\pi \cdot n \cdot D}{60}, \text{ м/с}$$

5.1.3.4.6 Сила трения продукта о лопасти шнека, $P_{\text{тр}}$:

$$P_{\text{тр}} = \frac{2 \cdot f_{\text{жс}} \cdot m_{\text{ш}} \cdot (v + v_{\text{окр}})^2}{D} \quad (5.46)$$

5.1.3.4.7 Полная сила сопротивления вращения шнеку, R :

$$R = P_{\text{тр}} + G, \text{ Н} \quad (5.47)$$

5.1.3.4.8 Определяем теоретическую мощность привода вертикального шнека.

$$N_{\text{эп}} = R \cdot (w_{\text{п}} + v_{\text{окр}}), \text{ Вт} \quad (5.48)$$

5.1.3.4.9 Устанавливаем между электродвигателем и валом шнека клиноременную передачу. Передаточное число привода:

$$i = \frac{n_{\text{дв}}}{n_{\text{шн}}}$$

5.1.3.4.10 Мощность на валу электродвигателя с учётом принимаемого среднего КПД передачи $\eta = 0,91$ и коэффициента запаса мощности для вертикального шнека $K = 1,4$ определим:

$$N_{\text{дв}} = K \frac{N_{\text{э}}}{\eta}, \text{ Вт}$$

По каталогу выбираем электродвигатель

5.1.3.6 Гидродинамический расчёт процесса фильтрования в центрифуге. Основной задачей расчёта является определение средней скорости фильтрования в зависимости от динамических факторов, влияющих на процесс.

Установлено, что скорость фильтрования прямо пропорциональна движущей силе процесса Δp – центробежному давлению на внутренние стенки барабан и обратно пропорциональна общему гидродинамическому сопротивлению осадка $R_{\text{ос}}$ фильтровальной перегородки (металлической перфорированной поверхности), а также вязкости фильтрата μ .

5.1.3.6.1 Основное дифференциальное уравнение фильтрования, полученное при физическом моделировании, имеет вид:

$$\frac{dV}{F \cdot d\tau} = \frac{\Delta p}{\mu \cdot (R_{oc} + R_n)} \quad (5.49)$$

где

V – объём фильтрата, прошедшего через фильтр за время τ , м³;

F – площадь поверхности фильтрования, м².

τ – продолжительность фильтрования, с;

Δp – избыточное давление фильтрования, Па – движущая сила процесса.

μ – динамический коэффициент вязкости суспензии, Па·с;

R_{oc} – сопротивление слоя осадка, м⁻¹;

R_n – сопротивление фильтровальной перегородки; м⁻¹;

$dV/F \cdot d\tau = v_\phi$ – скорость фильтрования (в общем случае переменная), м/с;

$R_{oc} + R_n = R_\phi$ – полное сопротивление процессу фильтрования, м⁻¹.

Левая и правая части уравнения (5.49) представляют собой скорость процесса центробежного фильтрования:

$$v_\phi = \frac{\Delta p}{\mu \cdot (R_\phi)}$$

5.1.3.6.2 Для установившегося процесса центробежного фильтрования основное дифференциальное уравнение примет вид:

$$v_\phi = \frac{V}{F \cdot \tau} = \frac{\Delta p}{\mu \cdot (R_{oc} + R_n)} \quad (5.50)$$

Избыточное давление фильтрования в данном случае обеспечивается полем центробежной силы, которое обусловлено постоянной частотой вращения $n = 2000 \text{ с}^{-1}$.

5.1.3.6.3 Определяем избыточное давление фильтрования Δp , которое вызвано центробежной силой:

$$\Delta p = \frac{\pi^2 \cdot M \cdot D \cdot n^2}{1800 \cdot F_\phi} \quad (5.51)$$

где M – масса неоднородной системы (исходное сырьё), постоянно заполняющая внутренний объём барабана, кг.;

D – внутренний диаметр барабана м.;

F – площадь фильтрования, м².

5.1.3.6.4 Определим индекс производительности центрифуги (Σ):

$$\Sigma = F \cdot Fr \quad (5.52)$$

5.1.3.6.5 Определяем сопротивление слоя осадка R_{oc} (1/м):

$$R_{oc} = r_{oc} \cdot h_{oc} \quad (5.53)$$

где r_{oc} – удельное объёмное сопротивление структуры осадка, 1/м².

Для осадков жировых суспензий выбираем значение из размерного ряда 1,5, ...45 1/м²;

h_{oc} – толщина слоя осадка, м.

По конструктивным размерам скребка и опытным данным $h_{oc} = 10, \dots 20$ мм. Принимаем $h_{oc} = 15$ мм. Тогда имеем:

$$R_{oc} = r_{oc} \cdot h_{oc}, \text{ м}^{-1}.$$

5.1.3.6.6 Определяем сопротивление фильтровальной перегородки; R_n м⁻¹.

Используем учебное пособие В.Н. Стабников. «Проектирование ПАПП». Определяем из таблицы 3.1. значение коэффициента сопротивления металлической ситовой перегородки (цилиндрическая поверхность внутри барабана центрифуги) $R_n = 4 \cdot 10^{10}$ м⁻¹. При этом значения R_n в зависимости от материала перегородки находятся в пределах $(3, \dots 30) \cdot 10^{10}$ м⁻¹.

5.1.3.6.7 Рассчитываем среднюю скорость центробежного фильтрования:

$$v_\phi = \frac{\Delta p}{\mu \cdot (R_{oc} + R_n)}, \text{ м/с}$$

5.1.3.6.8 В процессе центробежного фильтрования некоторая часть избыточного давления неизбежно затрачивается на преодоление местного сопротивления при движении фугата через отверстия на внутренней поверхности барабана. Значение местного гидравлического сопротивления определяем [12], $\xi = 5,5$.

Определим потери давления перфорированной стенки барабана:

$$\Delta p = \frac{\rho \cdot \xi \cdot v^2}{2}, \text{ Па}$$

Столь малой величиной потерь давления $\Delta p = 0,0061$ Па пренебрегаем.

5.1.3.6.9 Определяем объёмный расход фугата через перфорированную боковую поверхность (F_0) стенок барабана V_ϕ в виде металлической сетки (F):

$$V_{\phi} = v_{\phi} \cdot F_0 = v_{\phi} \cdot 0,5 \cdot F, \text{ л/с.}$$

5.1.3.6.10 Правильность полученного значения выхода фугата (осветлённой фазы) подтверждается материальным балансом разделения исходного сырья

$$V_{\text{сф}} = V_{\text{с сырьё}} - V_{\text{с шкв}}, \text{ л/с.}$$

Основные результаты расчётов по непрерывному процессу центрифугирования и фильтрования сведены в таблицу 5.3

Таблица 5.3 - Результаты инженерных расчётов

№	Расчётный параметр	Обозначение	Размерность	Числовое значение
1	Критерий Архимеда	Ar	l	10,962
2	Критерий Фруда	Fr	l	625,0
3	Динамический параметр центрифугирования	A_0		4,47
4	Теоретическое время центрифугирования единицы массы суспензии	Θ	c	0,2
5	Массовая производительность по поступающему сырью	$M_{\text{сыр}}$	кг/ч	446,4
4	Массовая производительность по выходящей шкваре	$M_{\text{шкв}}$	кг/ч	115,2
5	Массовая производительность по выходящей осветлённой фазе (фугату)	$M_{\text{фуг}}$	кг/ч	331,2
6	Мощность электродвигателя центрифуги	$N_{\text{цф}}$	кВт	1,7
7	Мощность электродвигателя шнекового питателя.	$N_{\text{шн}}$	кВт	0,75
8	Мощность электродвигателя вертикального выгрузочного шнека.	$N_{\text{в.шн}}$	кВт	0,11
9	Центробежное давление фильтрования.	Δp	МПа	0,845
10	Гидродинамическое сопротивление слоя осадка	$R_{\text{ос}}$	м^{-1}	$0,0825 \cdot 10^{10}$
11	Гидродинамическое сопротивление перегородки (перфорированной) стенки	R_n	м^{-1}	$4 \cdot 10^{10}$
12	Объёмный расход фугата через перфорированную боковую поверхность стенок барабана.	V_{ϕ}	л/с	0,1
13	Средняя скорость центробежного фильтрования	v_{ϕ}	м/с	0,015
14	Частота вращения вертикального шнека	$n_{\text{в.шн}}$	с^{-1}	$4,867 \text{с}^{-1} = 292 \text{ мин}^{-1}$
15	Частота вращения горизонтального шнека	$n_{\text{г.шн}}$	с^{-1}	$5,35 \text{с}^{-1} = 321 \text{ мин}^{-1}$

5.2 Разработка схемы переработки свиного жиросодержащего сырья с получением шквары для кормовой муки

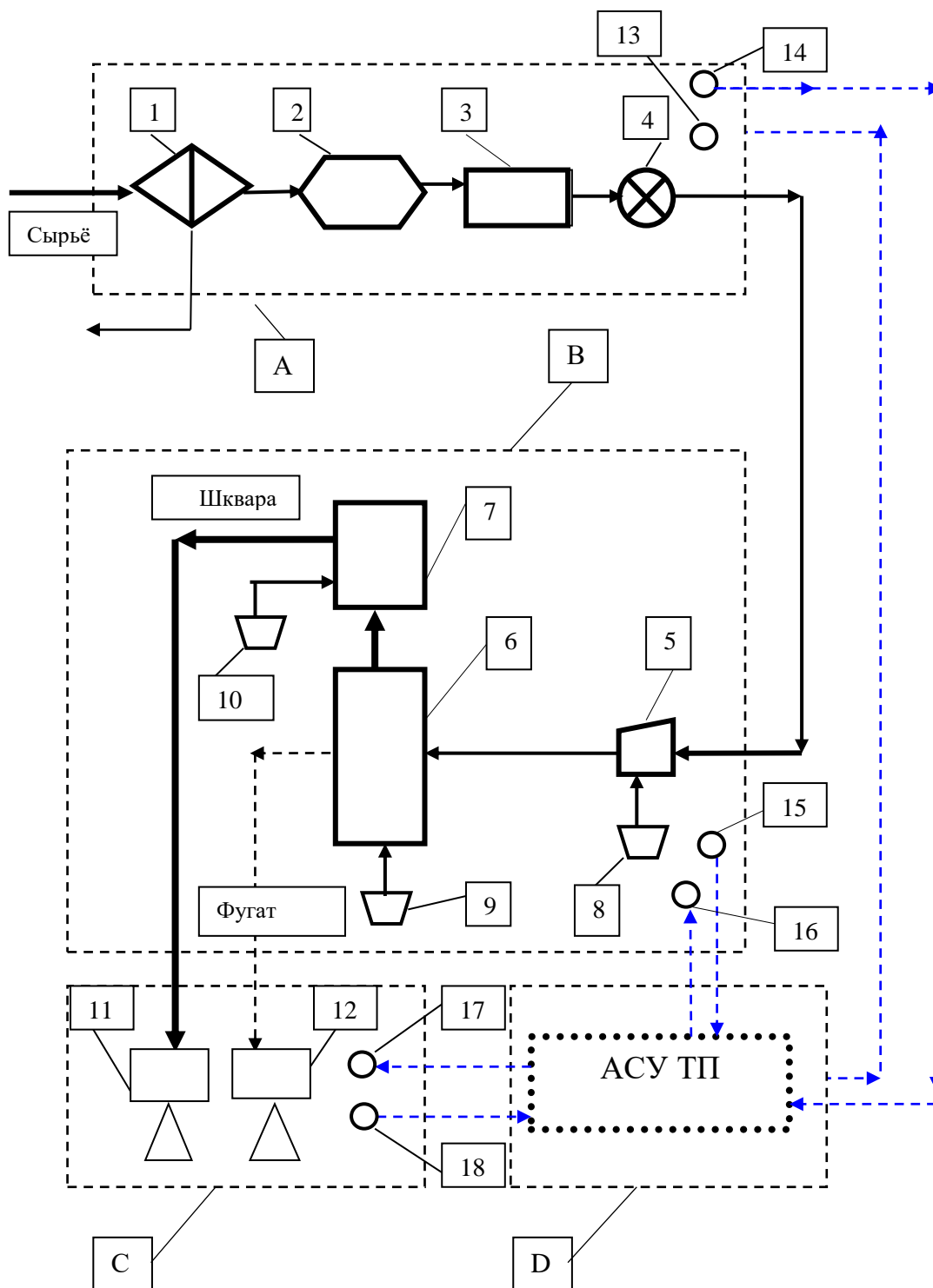


Рисунок 5.2 - Схема производства шквары из жирового сырья

А - подсистема предварительной подготовки жирового сырья.

В - подсистема центрифугирования и фильтрации сырья с выработкой шквары и фугата (водно-жировая система).

С - подсистема сбора и накопления шквары и фугата.

Д - подсистема планируемой установки автоматизированной системы управления технологическими процессами производства шквары (АСУ ТП).

1. Сортировка поступающего сырья из мясожирового цеха с отбраковкой.

2. Измельчение жирового сырья на порции, взвешивание.

3. Термообработка сырья.

4. Узел накопление сырья

5. Ручная загрузка в подающий шнек.

6. Центрифугирование сырья с фильтрацией.

7. Выгрузка шквары вертикальным шнеком.

8. Блок ручного управления приводом электродвигателя шнекаподачи.

9. Блок ручного управления приводом электродвигателя центрифуги.

10. Блок ручного управления приводом электродвигателя шнека выгрузки.

11. Ёмкость-накопитель для шквары.

12. Ёмкость-накопитель для фугата.

13,14. Узлы входа и выхода для АСУ подсистемы предварительной подготовки жирового сырья -А.

15,16. Узлы входа и выхода для АСУ подсистемы центрифугирования, фильтрации, получения жирового сырья -В.

17,18. Узлы входа и выхода для АСУ подсистемы накопления шквары и фугата для дальнейшей обработки.

Предложена схема переработки свиного жиросодержащего сырья с получением шквары для кормовой муки с планируемой установкой автоматизированной системы управления технологическими процессами производства шквары (АСУ ТП).

5.3 Производственные испытания и результаты эксперимента

Фильтрующая центрифуга, в разработке которой было осуществлено совершенствование процесса разделения и фильтрации жира от шквары, прошла качество полученной продукции исследовано лабораторией инженерного профиля "научный центр радиэкологических исследований" при НАО университете им.Шакарима г.Семей и разработанное оборудование прошло испытание в Семейском филиале ТОО «Казахский научно-исследовательский институт перерабатывающей и пищевой промышленности».

Было установлено, что полученная шквара соответствует требованиям ГОСТ 17536-82. Новизна технологического решения, включающего разработка конструкции оборудования для совершенствования процессов удаления жира из шквары, подтверждена патентом комитета по правам интеллектуальной собственности Министерства юстиции Республики Казахстан № 35832.

На основе экспериментальных и теоретических исследований разработана инженерная методика расчета оборудования для разделения жира от шквары по данной и подобным конструкциям.

Получены оптимальные рациональные режимы технологического процесса центробежной фильтрации;

Усовершенствовано устройство для разделения жидких неоднородных систем, новизна которого подтверждена патентом РК на изобретение № 35832 «Центрифуга для разделения жидких неоднородных систем»;

Выводы по разделу 5

Выполнена инженерная методика технологического расчёта центрифуги, работа которой наиболее эффективна в непрерывном режиме, что было установлено и показаны причины. Данная методика включала в себя:

1. Расчёт кинетических, материальных параметров;
2. Расчёт мощности, расчет мощности шнека для выгрузки шквары;
3. Расчёт мощности шнекового питателя подачи сырья;
4. Гидродинамический расчёт процесса фильтрования.

Разработана схема производства шквары из жирового сырья.

Выполнена производственная апробация в Семейском филиале «КазНИИПП».

ЗАКЛЮЧЕНИЕ

Краткие выводы по результатам диссертационной работы:

1. Сравнительный анализ конструкций и характеристик современных фильтрующих центрифуг дал возможность разработки своей оригинальной экспериментальной вертикальной фильтрующей центрифуги со шнековой загрузкой сырья.

2. Определены кинетические режимы: $n = 33,333 \text{ с}^{-1}$, $\tau = 600 \text{ с}$, $M_{ш} = 0,0283 \text{ кг/с}$, $M_c = 0,1210 \text{ кг/с}$.

3. Теоретические исследования процесса центрифугирования отображены в форме кинетических и материальных уравнений. Определён индекс производительности, считающийся одной из основных характеристик центрифуг. Получено уравнение избыточного давления.

4. Определены и решены задачи физического моделирования. Описана физическая модель процесса. Получены критериальные уравнения по массовым, кинетическим и динамическим характеристикам процесса. Получено основное уравнение центробежного фильтрования.

5. Разработана техническая документация, усовершенствованная конструкция фильтрующей центробежной установки, новизна которой подтверждена патентом на изобретение РК № 35832 и изготовлен и внедрен образец фильтрующей центробежной установки.

6. Определены и решены задачи математического моделирования. Составлена блок-схема математического моделирования. Описана математическая модель процесса.

7. Проведена производственная апробация в Семейском филиале «КазНИИПП». Результаты рекомендованы к внедрению для малых и средних предприятий.

СПИСОК ИСПОЛЬЗОВАННЫХ ИСТОЧНИКОВ

- 1 Мемлекет басшысы Қасым-Жомарт Тоқаевтың Қазақстан халқына Жолдауы.01.09.2023.<https://primeminister.kz/ru/news/reviews/realizaciya-poslaniya-prezidenta-rk-v-apk-uvelichenie-investiciy-i-rost-proizvodstva-produkcii-zhivotno-vodstva>. 10.12.2019.
- 2 Соколов В.И. Современные промышленные центрифуги. - М.: Машиностроение, 1967. – 522 с.
- 3 Соколов В.И. Центрифуги. Процессы центрифугирования и современные конструкции центрифуг). - М.: Машиностроение, 1980. – 320 с.
- 4 Соколов В. И. Центрифугирование.-М.: Химия,1986. - 485 с
- 5 Дытнерский С.А. Процессы и аппараты химической технологии. - 2 изд. - М.: Химия, 2002. – 226 с.
- 6 Касаткин А.Г. Основные процессы и аппараты химической технологии. -М., Химия, 1973.-752 с.
- 7 Пелеев А.И. Технологическое оборудование предприятий мясной промышленности. - М.: Агропромиздат, 1983. - 715 с.
- 8 Фёдоров Н.Е. Методы расчётов процессов и аппаратов пищевых производств. - М.: Пищевая промышленность. – 1967. – 325 с.
- 9 Дытнерский Ю.И. Основные процессы и аппараты химической технологии. - М.: Химия, 1991- 194 с.
- 10 Павлов Н.Е., Романков М.И., Носков А.Н. Примеры и задачи по курсу процессов и аппаратов химической технологии - Л.: Химия, 1981- 514 с.
- 11 Горбатов А.В., Маслов А.М., Мачихин С.А. и др. Структурно-механические характеристики пищевых продуктов - М.: Легкая и пищевая промышленность, 1982.- 296 с.
12. Юфин А.П. Гидравлика, гидравлические машины и гидропривод.- М.: Издательство высшая школа, 1965.- 428 с.
- 13 Кук Г.А. Процессы и аппараты молочной промышленности. - М.: Пищевая промышленность, 1973.- 768 с.
- 14 Горбатов А.В., Маслов А.М., Мачихин С.А. и др. Структурно-механические характеристики пищевых продуктов - М.: Легкая и пищевая промышленность, 1982.- 296 с.
- 15 Владимиров В.С. Уравнения математической физики.-М.: Издательство «Наука» главная редакция физико-математической литературы, 1967. - 436 с.
- 16 Стабников В.Н., Попов В.Д., Лысянский В.М., Редько Ф.А. Процессы и аппараты пищевых производств.-М.: Пищевая промышленность, 1976.- 665 с.
- 17 Стабников В.Н., Лысянский В.М., Попов В.Д. Процессы и аппараты пищевых производств. - М.: Агропромиздат, 1985. - 510 с.
- 18 Шенк Х. Теория инженерного эксперимента / Перевод с англ. Е.Г. Коваленко под ред. Н.П. Бусленко. – М.: Мир, 1972. – 382 с.

19 Жайлаубаев Д.Т. Процессы и аппараты перерабатывающих производств // Семипалатинский государственный университет имени Шакарима, Семипалатинск. 2006. – Т.1. - 213 с.

20 Кафаров В.В., Перов В.Л., Мешалкин В.П. Принципы математического моделирования химико-технологических систем (Введение в системотехнику химических производств). – М.: Химия, 1974. – 344 с.

21 Baikadamova A, Yevlampiyeva Y, Orynbekov D, Idyryshev B, Igenbayev A, Amirkhanov S and Shayakhmetova M. The effectiveness of implementing the HACCP system to ensure the quality of food products in regions with ecological problems. // Sustain. Food Syst. 8:1441479. doi: 10.3389/fsufs. - 2024.1441479.

22 Ивашов В.И. Технологическое оборудование предприятий мясной промышленности. Оборудование для убоя и первичной обработки. – М.: «Колос» 2001. – Ч.1. - 552 с.

23 Шаяхметова М.К. Переработка крови убойных животных. XVIII Mezinardni vedecko- prakticka conference, Veda a technologie: krok do budoucnosti» - Praha, Publishing House Education and Science. 22-28 unora 2021 C. 78-80.

24 Либерман С.Г., Петровский В.П. Рациональные способы извлечения жира из кости. - М.: ЦНТИПищепром, 1965. - 28 с.

25 Файвишевский М.Л., Либерман С.Г. Комплексная переработка кости на мясокомбинатах. - М.: Пищевая промышленность, 1974. - 91 с.

26 Шаяхметова М.К., Касенов А.Л., Ибрагимов Н.К. XVIII Mezinardni vedecko- prakticka conference, Veda a technologie: krok do budoucnosti, - Praha, Publishing House Education and Science, 22-30 kvetna 2021 C.53-54.

27 Оспанов А.А. Совершенствование процессов измельчения пищевого и кормового сырья: дис. ... докт.техн. наук. – Алматы: 1992. - С. 14-18.

28 Gupta N.K. Tscheuschner H.D. Moglichkeiten zur Gesstaltung des Schneidprocesses fur die Herstellung von Schittrot aus ofenfrischem Brot // Backer und Konditor. – 1976. - № 10.- P. 300-302.

29 М.К. Шаяхметова, А.Л. Касенов, Н.К.Ибрагимов, Ж.А.Сергибаева. Центрифуга для разделения жира от шквары. X Международной научной конференции студентов, аспирантов и молодых ученых Пищевые инновации и биотехнологии, Том 2, РИНЦ Кемерово, 23.06.2022 г.; С.80-81.

30 Barjaktarevic-Dobran H. Review of methods for the determination of the longitudinal turbulent dispersion coefficient // Гласник хемиског друштва. – Белград.- 1980. - №1-2. -79 p.

31 Sacks M.S., Kronick P.L, Buechler P.R Contribution of intramuscular connrctive tissue to the viscoelastic properties of post-rigor bovine muscle // J. Food Sci.- 1988. - Vol.53, №1.-P. 19-24.

32 Buttkus H., Tarr H. Apparatus for measumny the energyinput in cutting fibers of fichmuscbe // Yournal Fichereis Restarch Bjard of Canada. -1982. – Vol. 21, № 2.

33 Kamoun M., Culioli J. Influence of ageing on the mechanical properties of bovine cooked meat // Sci. Mm. - 1989. - Vol. 9, №1.- P. 3-18.

34 Шаяхметова М.К., Касенов А.Л., Ибрагимов Н.К. Обзор центрифугирование жира от шквары. Труды XVIII международной научно-практической конференции, «Пища. Экология. Качество» СФНЦА РАН Краснообск 18-19.11.2021; С.705-707.

35 Кавецкий Г.Д., Королёв А.В. Процессы и аппараты пищевых производств. – М.: Агропромиздат, 1991. – 432 с.

36 Федоров Н.Е. Процессы и аппараты мясной промышленности. – М.: Пищевая промышленность, 1969. – 549 с.

37 Чернобыльский И.И., Бондарь А.Г., Гаевский Б.А., Городинская С.А., Ладиев Р.Я., Тананайко Ю. М., Миргородский В.Т. Машины и аппараты химических производств, – М.: Машиностроение, 1975. – 456 с.

38 Вертола Л.Т., Дьяков Т.И., Клочко Г.П. Центрифуга вертикальная шнековая ВШП-9 / Труды Гипромашуглеобогащения. – М.: Недра, 1965. - Т.1. - С.47-52.

39 Шаяхметова М.К., Муратбаев М.К., Дукенбаев Д.К., Адылбекова Д.Т. Разделение неоднородных систем. Conference Proceedings, The V International Science Conference, Theoretical and applied aspects of the application of modern scitnce, Токио, Япония, февраль 7-9 2022 г; С.491-496.

40 Сурков В.Д., Липатов Н.Н., Барановский Н.В. Технологическое оборудование предприятий молочной промышленности. - М.: Пищевая промышленность, 1983. – 432 с.

41 Аболмасов Г.Ф. и др. Примеры и задачи по курсу “Технологическое оборудование предприятий молочной промышленности”. - М.: Машиностроение, 1966. – 288 с.

42 Кавецкий Г.Д. Процессы и аппараты пищевой технологии / Г.Д. Кавецкий, В.П. Касьяненко. – М.: КолосС, 2008. – 591 с.

43 Плаксин Ю.М. Процессы и аппараты пищевых производств / Плаксин Ю.М., Н.Н. Малахов, В.А. Ларин – М.:Колос С, 2008. – 750 с.

44 Шкоропад Д.Е. Центрифуги для химических производств. - М.-Машиностроение, 1975.

45 Соколов В.И. Основы расчета и конструирования машин и аппаратов пищевых производств. - М.: Колос, 1992.- 400 с.

46 Проектирование процессов и аппаратов пищевых производств / под ред. Стабникова В. Н. - Киев: Вища школа. Головное изд-во, 1982. – 199 с.

47 Кувшинский М.Н., Соболева А.П. Курсовое проектирование по предмету «Процессы и аппараты химической промышленности». – М.: Высшая школа, 1981. – 223 с.

48 М.К. Шаяхметова, А.Л. Касенов, Н.К.Ибрагимов, Ж.А.Сергибаева. Центрифуга для разделения жидких неоднородных систем. Международная научно – практическая конференция НАО «Университет имени Шакарима города Семей» г.Семей 1.04.2022 г. С.261-262.

49 Патент на изобретение № 35832 «Разработка оборудования для разделения жидких неоднородных систем» 09.09.2022.

50 Shayakhmetova M., Kassenov A., Zhumadilova G., Shayakhmetova A., Rebezov M., Bakiyeva A., Baikadamova A., Jumazhanova M., Mukhametov Y., Khayrullin M. Physical Modeling of the Process of Centrifugation of Crushed Bovine Bones to Separate Animal Fat and Meat–Bone Slurry. – 2023. - №13. – 11808 p. <https://doi.org/10.3390/app132111808>

51 Шаяхметова М.К., Касенов А.Л., Абдилова Г.Б., Ибрагимов Н.К. Расчет кинематических параметров процесса центрифугирования // Вестник университета Шакарима, серия технических наук. - 2023.- Вып. 1.- № 1 (10). – С.5-11.

52 Голованчиков А.Б., Филимонов М.И. Физическое и математическое моделирование процессов центрифугирования / Монография. – Волгоград. - 2018 –158 с.

53 Шаяхметова М.К, Касенов А.Л., Шаяхметова А.К., Лобасенко Б.А. Критериальное уравнение для оптимизации режимов работы фильтрующей центрифуги // Вестник Евразийского национального университета имени Л.Н. Гумилева. – 2024. - № 1 (146) – С. 132-150.

54 Воробьева Н.И. «Основы автоматизации технологических процессов в мясной и молочной промышленности. - М.: Лёгкая и пищевая промышленность. - 1983.

55 Лацинский А.А., Толчинский А.Р. Основы расчета и конструирования химической аппаратуры. - 1970.- 752 с.

56 Дьяконов В. Mathcad 2000: учебный курс – СПб: Питер, 2000. – 592 с.

57 Моисеев А.В., Летросян К.Ц., Пилипенко Н.Н. Экономический словарь-справочник. - М.: Просвещение, 1978.

58 Харламов С.В. Практикум по курсу «Расчет и конструирование пищевых производств».- Л.: Машиностроение, 1992.- 225 с.

59 Гальперин Д.М., Миловидов Г.В. Технология монтажа, наладки и ремонта оборудования пищевых производств. – М.: Агропромиздат, 1990. – 399 с.

60 Зайцев Н.В. Ремонт и монтаж оборудования предприятий пищевой промышленности. - М.: Пищевая промышленность, 1972.

61 Монтаж, наладка, эксплуатация и ремонт оборудования. Справочник /под ред. В.М. Горбатов. - М.: Пищевая промышленность, 1972.

62 Лунин О.Г., Вельтищев В.Н. Теплообменные аппараты пищевых производств.- М.: Агропромиздат, 1987.- 239 с.

63 Лунин О.Г., Вельтищев В.Н., Березовский Ю.М. и др. Курсовое и дипломное проектирование технологического оборудования пищевых производств. - М.: Агропромиздат, 1990.- 269 с.

64 Шаяхметова М.К., Касенов А.Л., Ибрагимов Н.К., Абдилова Г.Б., Турсынова Д.Т. Усовершенствование центрифуги для разделения жира от шквары. // Вестник Алматинского технологического университета.-2023.- № 2 (10). – С.56-63

65 Темиртасов О.Т. Проектирование электромеханического привода машин. – Семипалатинск, 2003.

- 66 Соколов В.И. Основы расчета и конструирования деталей и узлов пищевого оборудования. - М.: Машиностроение, 1970.- 443 с.
- 67 Дунаев П.Ф., Леликов О.П. Детали машин. Курсовое проектирование, - М.: Высшая школа, 1984.
- 68 Длоугий В.В., Муха Т.И. Приводы машин: Справочник. - Л.: Машиностроение, 1982.
- 69 Анурьев В.И. Справочник. 1,2,3 том. - М.: Машиностроение, 2001.
- 70 Чернавский С.А., Ицкович Г.М. Курсовое проектирование деталей машин. - М.: Машиностроение, 1979.
- 71 Анурьев В.И. Справочник конструктора-машиностроителя в 3-х т. – М.: Машиностроение, 1980.- Т 1. - 728 с.
- 72 Гжиров Р.И. Краткий справочник конструктора.- Л.: Машиностроение, 1983.- 464 с.
- 73 Шейнблит Г.С. Курсовое проектирование деталей машин – М.: Высшая школа, 1991.
- 74 Спиваковский А.О., Дьячков В.К. – Транспортирующие машины – М.: Машиностроение, 1983.
- 75 Казак С.А. Курсовое проектирование грузоподъемных машин – М.: Высшая школа, 1989.
- 76 Акимов М.М., Кабулов Б.Б., Мустафаева А.К., Бакиева А.Б., Утегенов Д.М., Бидахметов Д.Т. Новое в технике для измельчения пищевого сырья. Аналитический обзор. - Семей, 2017. – 79 с.
- 77 Котляр Л.И. Основы монтажа, эксплуатации и ремонта технологического оборудования. – М.: Колос, 1977. – 272 с.
- 78 Григорьев, А.М. Винтовые конвейеры. –М.: Машиностроение, 1972.- 184 с.
- 79 Якобсон В.Б. Малые холодильные машины.- М.: Пищевая промышленность, 1977. – 368 с.
- 80 Соколов В.Г. Современные промышленные центрифуги. – Л.:Машиностроение, 1967.
- 81 Гусев А.А. Технология машиностроения. - М.: Машиностроение, 1986.

ПРИЛОЖЕНИЯ А

Отчет о научно – исследовательской работе

Построены графики, характеризующие величину расхождения, а также синхронность и устойчивость работы центробежной установки.

Таблица А.1 - Величина расхождения в материальном балансе при различной частоте вращения ротора центрифуги

Параметры	$n = 16,667\text{c}^{-1}$	$n = 25\text{c}^{-1}$	$n = 33,333\text{c}^{-1}$	$n = 41,66\text{c}^{-1}$
Подача сырья, M_c , кг/с	0,1210	0,1210	0,1210	0,1210
Выход фугата, M_{cf} , кг/с	0,0910	0,0911	0,0912	0,0914
Выход шквары $M_{сш}$, кг/с	0,0284	0,0286	0,0287	0,0287
Расхождение по шкваре, абс. $\Delta_{абс.}$	-0,0016	-0,0013	-0,0011	-0,0009
Расхождение по шкваре, отн. $\Delta_{отн.}$	-0,00132	-0,00107	-0,00091	-0,00074

Таблица А.2- Значения критерия устойчивости и синхронности (K_S) работы центробежной установки при различных частотах вращения барабана центрифуги

Параметры	$16,667\text{c}^{-1}$	25c^{-1}	$33,333\text{c}^{-1}$	$41,667\text{c}^{-1}$
Подача сырья, M_c , кг/с	0,1210	0,1210	0,1210	0,1210
Выход фугата, M_{cf} , кг/с	0,0910	0,0911	0,0912	0,0914
Выход шквары $M_{сш}$, кг/с	0,0284	0,0286	0,0287	0,0287
Критерий устойчивости и синхронности K_S	1,0134	1,0109	1,0092	1,0075

Таблица А.3 - Данные зависимость производительности центрифуги по шкваре $M_{ж}$ (кг/с) от времени процесса τ_0 (с) при частотах: $n = 16,667\text{c}^{-1}$. $n = 25\text{c}^{-1}$. $n = 33,333\text{c}^{-1}$. $n = 41,667\text{c}^{-1}$. Приложения (А)

τ , с	$16,667\text{c}^{-1}$	25c^{-1}	$33,33\text{c}^{-1}$	$41,67\text{c}^{-1}$
300с	0,001033	0,001233	0,001333	0,001233
420с	0,000832	0,000881	0,000905	0,000905
600с	0,000717	0,0007	0,000717	0,000733
900с	0,0005	0,000544	0,000566	0,000544

Таблица А.4 - Данные для графика 3.1.2. Значения выхода шквары ΔM_{max} , % при различном времени центрифугирования

Время τ	$\Delta Ш, \%$	$\Delta Ш, \%$	$\Delta Ш, \%$	$\Delta Ш, \%$
300с	40,18	38,83	34,03	36,21
420с	41,79	41,27	38,71	39,68
600 с	43,67	43,24	42,67	42,86
900 с	44,11	44,51	43,81	44,24

Таблица А.5- Данные для графика Зависимости мощности $N \cdot 10^3$, кВт электродвигателя центрифуги от времени центрифугирования τ , (с) и массы загрузки сырья

τ , с	$16,667 \text{ с}^{-1}$	25 с^{-1}	$33,33 \text{ с}^{-1}$	$41,67 \text{ с}^{-1}$
300с	1.36	1.45	1.54	1.60
420с	1.40	1.47	1.54	1.58
600с	1.40	1.50	1.57	1.64
900с	1.44	1.51	1.58	1.65

ПРИЛОЖЕНИЯ Б

Инженерная методика технологического расчёта центрифуги

Расчёт кинетических параметров процесса центрифугирования

Средний логарифмический радиус параболоида вращения, R_{cp} , м

$$R_{cp} = R \frac{1 - \sqrt{1 - \varphi}}{2,3 \lg \frac{1}{\sqrt{1 - \varphi}}} = R \frac{1 - \sqrt{1 - 0,5}}{2,3 \lg \frac{1}{\sqrt{1 - 0,5}}} = 0,846R = 0,09 \text{ м} \quad (1)$$

Критерий Архимеда, Ar

$$Ar = \frac{d^3 \cdot g (\rho_1 - \rho_2) \cdot \rho_c}{\mu^2} = \frac{(1,5 \cdot 10^{-3})^3 \cdot 9,81 \cdot (985 - 914) \cdot 914}{(0,014)^2} = 10,962 \quad (2)$$

d - средний размер частиц дисперсной среды (частицы шквары), м;

g - ускорение свободного падения, м/с²;

ρ_1 - средняя плотность дисперсной среды, кг/м³

ρ_2 - средняя плотность дисперсионной среды, кг/м³

μ - динамический коэффициент вязкости среды, Па·с

Рассчитываем фактор разделения (критерий Фруда), Fr :

$$Fr = \frac{n^2 \cdot D_{cp}}{1800} = \frac{2500^2 \cdot 0,18}{1800} = 625 \quad (3)$$

Вычисляем произведение критериев Ar и Fr :

$$Ar \cdot Fr = 10,962 \cdot 625 = 6851,25$$

Полученное значение 6851,25 находится в диапазоне 3,6 - 84000, что соответствует переходному режиму осаждения при центробежном фильтровании. По номограмме Лященко $Lu = f(Ar)$ ([14] П, Р Н, с.112, рис.3-1.) при

$Ar = 10,962$ находим значение критерия Рейнольдса $Re = 19$.

Для переходного режима рассчитываем скорость движения частиц при осаждении:

$$w_{отс.} = 0,152 \cdot \frac{\mu_c}{d \cdot \rho_c} \cdot Ar^{0,714} = 0,152 \frac{0,014}{1,5 \cdot 10^{-3} \cdot 985} 11^{0,714} = 0,08 \text{ м/с} \quad (4)$$

Определим динамический параметр центрифугирования A_0 , характеризующий интенсивность процесса:

$$A_0 = \frac{\mu}{d \cdot \rho_{\bar{n}}} \cdot (b \cdot Ar \cdot \frac{\omega^2}{g})^{2-n} \quad (5)$$

Для переходного режима центрифугирования геометрический параметр b определим из табл.43, с.213 (Федоров Н.Е. МРПАПП):

$$b = \frac{1}{13,9} = 0,072$$

При этом показатель степени $n = 0,6$.

Угловая скорость движения системы в центрифуге:

$$\omega = \pi \cdot n / 30 = 3,14 \cdot 2500 / 30 = 261,7 \text{ с}^{-1} \quad (6)$$

Вычисляем динамический параметр процесса центрифугирования A_0 :

$$A_0 = \frac{\mu}{d \cdot \rho_c} \cdot (b \cdot Ar \cdot \frac{\omega^2}{g})^{2-n} = \frac{0,014}{1,5 \cdot 10^{-3} \cdot 985} \cdot \left(0,072 \cdot 11 \cdot \frac{(261,7)^2}{9,81} \right)^{\frac{1}{2-0,6}} =$$

$$= 0,009475 \cdot (5529,2)^{0,7143} = 4,47 \quad (7)$$

Определяем скорость движения частиц при центрифугировании [15]:

$$w_{\text{цф}} = A_0 \cdot R_x^{\frac{1}{2-n}} = 4,47 \cdot R_x^{0,7143} \quad (8)$$

Задаёмся числовыми значениями R_x и вычисляем $w_{\text{цф}}$ и $I/w_{\text{цф}}$

Таблица Б.1- Числовые значения кинетических параметров центрифугирования

R_x (м)	0,0125	0,0250	0,050	0,106
$w_{\text{цф}}$ (м/с)	0,195	0,321	0,526	0,900
$I/w_{\text{цф}}$ (с/м)	5,128	3,115	1,901	1,111

Интеграл продолжительности цикла центрифугирования решаем графически.

Для решения выбираем следующие масштабы:

$$R: \quad 10\text{мм} \rightarrow 0,05\text{м}$$

$$I/w_{\text{цф}}: \quad 10\text{мм} \rightarrow 0,4 \text{ с/м}$$

$$1\text{см}^2 = R \cdot I/w_{\text{цф}} = 0,05 \cdot 0,4 = 0,02 \text{ с.}$$

Величин $1/w_{цф}$ представляет собой темп движения частиц фугата (осветлённой жидкой фазы) при центрифугировании. Построим график функции:

$$\frac{1}{w_{цф}} = f(R_x) \quad (9)$$

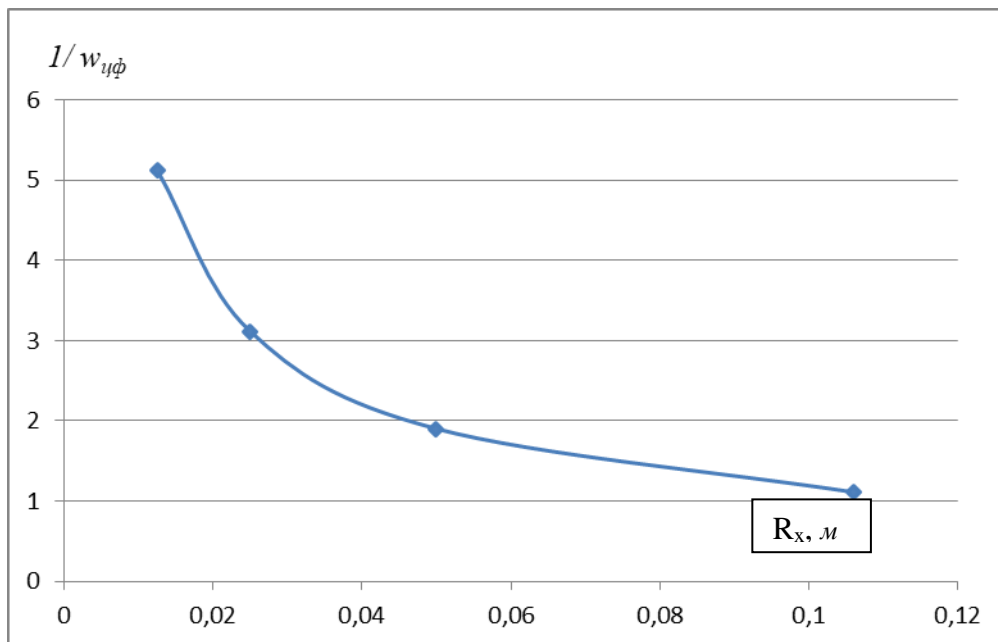


Рисунок Б.1 - График функции $\frac{1}{w_{цф}} = f(R_x)$

Графическое отображение интеграла

продолжительности цикла центрифугирования $\frac{1}{w_{цф}} = f(R_x)$

Из графика 5.1.2. видно, что величина темпа центрифугирования снижается с ростом значения радиуса R_x . Это происходит по причине увеличения скорости $w_{цф}$ (м/с) с ростом радиуса R_x . Практическое значение имеет средний темп центрифугирования $t = 1/w_{цф} = 3,12$ с/м на радиусе $R_x = 0,0250$ м. Это расчётные показатели, обеспечивающие стабильный процесс петробежного фильтрования.

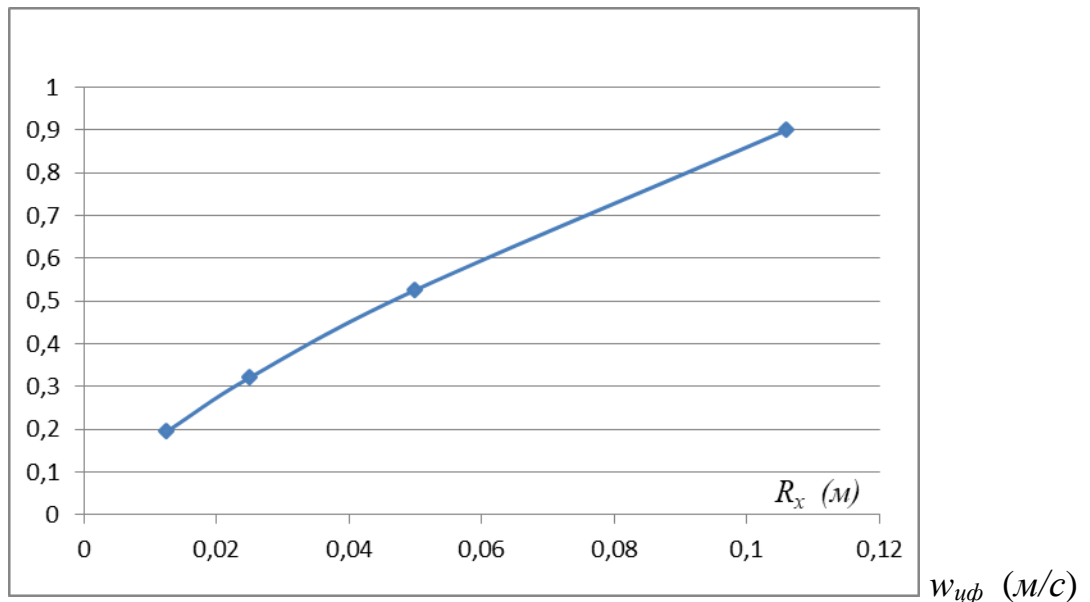


Рисунок Б.2 - Зависимости скорости центрифугирования увеличивается с ростом значения радиуса R_x , $w_{цф} = f(R_x)$

Из графика 5.1.3 видно, что величина скорости центрифугирования увеличивается с ростом значения радиуса R_x .

Вычисляем подинтегральную площадь (f), используя принятый выше масштаб:
 $0,106/0,05 = 2,12$ см; $0,012/0,05 = 0,24$ см; $5,128/0,4 = 12,82$ см;
 $1,111/0,4 = 2,78$ см

$$\begin{aligned}
 f &= f_1 - f_2 - f_3 = f_1 - f_2 - 0,5 \cdot (\alpha - \sin \alpha) \cdot r = \\
 &= (2,12 - 0,24) \cdot (12,82 - 2,78) - 0,5 \cdot (2,12 - 0,24) \cdot (12,82 - 2,78) - \\
 &- 0,5 \cdot (\alpha - \sin \alpha) \cdot r = 0,094 \cdot 4,017 - 0,5 \cdot 0,094 \cdot 4,017 - \\
 &- 0,5 \cdot (1,571 - 1,00) \cdot (5,128 - 1,111)
 \end{aligned}$$

где f_1 – площадь прямоугольника;

f_2 – площадь прямоугольного треугольника;

f_3 – площадь сегмента

$$(\alpha = 90/57,3 = 1,571 \text{ рад}; \sin \alpha = 1,0; r = 2,12 - 0,24 = 1,88).$$

$$\begin{aligned}
 f &= f_1 - f_2 - f_3 = (2,12 - 0,24) \cdot (12,82 - 2,78) - 0,5 \cdot (2,12 - 0,24) \cdot \\
 &(12,82 - 2,78) - 0,5 \cdot (\alpha - \sin \alpha) \cdot r = 1,88 \cdot 10,04 - 0,5 \cdot 1,88 \cdot 10,04 - 0,5 \cdot (1,571 - \\
 &1,0) \cdot 1,88 = 18,9 - 9,4 - 0,5 = 9 \text{ см}^2.
 \end{aligned}$$

Определяем теоретическую единичную продолжительность центрифугирования (Θ):

$$\Theta = f \cdot \frac{R}{w} = 9 \cdot 0,118 = 1,06 \text{ с} \cong 1,1 \text{ с} \quad (10)$$

Средний радиус $R_x = 0,0484$ м;

средняя арифметическая скорость движения частиц $w_{cp} = 0,4855$ м/с.

Тогда теоретическое время центрифугирования (Θ) определим иначе:

$$\Theta = \frac{R - R_1}{w_{cp}} = \frac{0,106 - 0,0484}{0,4855} = 0,12c \quad (11)$$

Принимаем, как более корректное, теоретическое время центрифугирования единицы массы $\Theta = 1,1c$.

Полное время процесса включает в себя время на образования слоя осадка Θ_1 ; время на непосредственно на фильтрование и выход фугата Θ_2 .

Материальный расчёт периодического режима центрифугирования.

Таблица Б.2 - Опытные данные по оптимальному режиму центрифугирования для периодического процесса

Масса загружаемого сырья $m, кг$	Время центрифугирования τ, c	Частота вращения ротора n, c^{-1}	Масса выгружаемой шквары $m_{ш}, кг$	Диаметр барабана центрифуги $D, м$	Высота барабана центрифуги $H, м$
36,3 кг	300с	41,667с ⁻¹	0,240кг	0,224 м = 224 мм	0,18 м = 180 мм

Массовая секундная производительность центрифуги для одной партии поступающему сырью, M_c

$$M_c = \frac{m_c}{\tau} = \frac{36,3}{5 \cdot 60} = 0,121 кг/с \quad (12)$$

Массовая секундная производительность центрифуги для одной партии по выходу шквары, $M_{ш}$

$$M_{ш} = \frac{m_{ш}}{\tau} = \frac{25,4}{5 \cdot 60} = 0,0847 кг/с \quad (13)$$

Массовая часовая производительность центрифуги при периодическом режиме работы по поступающему сырью, $M_{сч}$

$$M_{сч} = m_c \cdot \frac{60}{5} = 36,3 \cdot 12 = 435,6 кг/ч \quad (14)$$

5.1.2.4 Массовая секундная производительность центрифуги при полунепрерывном работы по выходу шквары, $M_{шч}$

$$M_{шч} = m_{ш} \cdot \frac{60}{5} = 25,4 \cdot 12 = 304,8 кг/ч \quad (15)$$

Объём сырья (V) в центрифуге при обработке одной партии

$$V = \frac{m}{\rho} = \frac{3}{985} = 3,06 \cdot 10^{-3} \text{ м}^3 = 3 \text{ л} \quad (16)$$

Объём (V_u) центрифуги внутренний

$$V_u = \frac{\pi \cdot D^2 \cdot H}{4} = \frac{3,14 \cdot 0,224^2 \cdot 0,180}{4} = 7,1 \cdot 10^{-3} \text{ м}^3 = 7,1 \text{ л} \quad (17)$$

Объём, занимаемый выгрузочным шнеком-элеватором

$$V_s \approx \frac{\pi \cdot D_s^2 \cdot H}{4} = \frac{3,14 \cdot 0,07^2 \cdot 0,180}{4} = 0,69 \cdot 10^{-3} \text{ м}^3 = 0,69 \text{ л} \quad (18)$$

Полезный объём барабана центрифуги (V_0) с учетом технологического коэффициента загрузки $\varphi = 0,5$ определим:

$$V_0 = \varphi \cdot (V_u - V_s) = 0,5 \cdot (7,1 - 0,69) = 3,205 \text{ л} \quad (19)$$

При этом загрузка сырья по объёму составляет $V=3$ л.

Выводы по расчёту 5.1.2

Работа центрифуги в периодическом режиме нецелесообразна.

1. Причины 1. Низкое значение производительности.

2. Потери производственного времени на остановку, выгрузку, чистку и загрузку новой партии сырья.

3. Низкая экономичность процесса.

Расчёты непрерывного режима работы фильтрующей центрифуги.

Материальный расчёт

Принимаем с учетом технологических рекомендаций скорость подачи жирового сырья в питающем шнеке $w = 0,25$ м/с. Внутренний диаметр подающего горизонтального шнека $d = 25,2$ мм = 0,0252 м.

Тогда массовую секундную подачу сырья определим по уравнению постоянства расхода при непрерывном режиме работы:

$$M_c = \rho_c \cdot V_c = \frac{\rho \cdot w \cdot \pi \cdot d^2}{4} = \frac{985 \cdot 0,25 \cdot 3,14 \cdot 0,025^2}{4} = 0,121 \text{ кг / с} \quad (20)$$

Объёмный расход исходного сырья:

$$V_c = \frac{w \cdot \pi \cdot d^2}{4} = \frac{0,25 \cdot 3,14 \cdot 0,025^2}{4} = 0,000123 \text{ м}^3 / \text{с} = 0,123 \text{ л} / \text{с} \quad (21)$$

С учётом технологического соотношения: $m_c: m_{ш} = 4:1$ имеем средний объёмный расход выходящей шквары:

$$V_{ш} = \frac{\rho_c \cdot V_c}{\rho_{ш} \cdot 4} = \frac{985 \cdot 0,000121}{914 \cdot 4} = 0,000033 \text{ м}^3 / \text{с} = 0,033 \text{ л} / \text{с} \quad (22)$$

Часовая массовая производительность по поступающему сырью:

$$M_{ч} = 3600 \cdot M_c = 3600 \cdot 0,121 = 435,6 \text{ кг} / \text{ч} \quad (23)$$

Массовый секундный выход шквары:

$$M_{сш} = \rho_{ш} \cdot V_{сш} = 914 \cdot 0,000031 = 0,0283 \text{ кг} / \text{с} \quad (24)$$

Массовый секундный выход фугата:

$$M_{сф} = M_{сс} - M_{сш} = 0,121 - 0,0283 = 0,0923 \text{ кг} / \text{с} \Rightarrow 333,72 \text{ кг} / \text{ч} \quad (25)$$

Часовая массовая производительность по выходу шквары:

$$M_{шч} = 3600 \cdot M_{сш} = 3600 \cdot 0,03 = 108 \text{ кг} / \text{ч} \quad (26)$$

С учётом закона постоянства расхода рассчитаем технологическую скорость выхода шквары из патрубка (11):

$$w_{сш} = \frac{4V_{сш}}{\pi \cdot d^2} = \frac{4 \cdot 3,0 \cdot 10^{-5}}{3,14 \cdot 0,028^2} = 0,049 \text{ м} / \text{с} \cong 0,05 \text{ м} / \text{с} \quad (27)$$

Расчёт мощности центрифуги.

Рассматриваем фильтрующую центрифугу, работающую в непрерывном режиме работы. Центрифугирование происходит при постоянном числе оборотов (в данном эксперименте установлено, что оптимальное значение $n = 2000$ об/мин). Расход энергии на преодоление сил инерции при непрерывном режиме, как известно, равен нулю.

Рассчитываем мощность N_n , затрачиваемую на преодоление сил трения в подшипниках:

$$N_n = P_{тр} \cdot v_{\epsilon} = f_0 \cdot (m_{\epsilon} + m_3) \cdot g \cdot \frac{\pi \cdot d_B}{154} \cdot n$$

(28)

где $P_{тр}$ – сила трения в подшипниках, Н;
 v_B – окружная скорость вращения барабана, м/с;
 f_0 – коэффициент трения вала в подшипниках, $f_0 = 0,03$;
 $m_б$ – масса барабана, $m_б = 4,8$ кг
 $m_з$ – масса загрузки, $m_з = 7,0$ кг;
 d_B – диаметр вала центрифуги, $d_B = 60$ мм;
 n – число оборотов, в $мин^{-1}$. $n = 2000$ об/мин.

$$N_n = f_0 \cdot (m_б + m_з) \cdot g \cdot \pi \cdot d_B \cdot n = 0,03 \cdot (4,8 + 7,0) \cdot 9,81 \cdot 3,14 \cdot 0,06 \cdot 2000 = 1635,5 \text{ Вт}$$

Определяем мощность $N_{воз}$, затрачиваемую на преодоление сил трения барабана о воздух:

$$N_{воз} = 6,8 \cdot 10^{-3} \cdot \rho_B \cdot R_H^2 \cdot w_H^3 \quad (29)$$

ρ_B – плотность воздуха, $\rho_B = 1,29$ кг/м³
 R_H – наружный радиус барабана, $R_H = 0,115$ м;
 w_H – окружная скорость наружной поверхности барабана, м/с.

$$w_H = \frac{\pi \cdot R_H \cdot n}{30} = \frac{3,14 \cdot 0,115 \cdot 2500}{30} = 30,1 \text{ м/с} \quad (30)$$

$$N_{воз} = 6,8 \cdot 10^{-3} \cdot 1,29 \cdot 0,115^2 \cdot 30,1^3 = 3,2 \text{ Вт}$$

Рассчитываем мощность N_K , затрачиваемую на сообщение кинетической энергии загружаемой системе (нагретому жировому сырью)

$$N_K = \frac{M \cdot w^2}{2 \cdot \tau} = \frac{7 \cdot 0,25^2}{2 \cdot 1,1} = 0,2 \text{ Вт} \quad (31)$$

Величина $N_K = 0,2$ Вт пренебрежимо мала.

Определяем мощность непрерывного центрифугирования N :

$$N = N_n + N_{воз} + N_K = 1635,5 + 3,2 = 1638,7 \text{ Вт} \approx 1,6 \text{ кВт} \quad (32)$$

Частота вращения вала электродвигателя для данной шестерённой передачи:

$$n_{дв} = \frac{n \cdot d_1}{d_2} = \frac{2000 \cdot 70}{90} = 1944 \text{ мин}^{-1} \quad (33)$$

Мощность электродвигателя $N_{эдв}$ центрифуги:

$$N_{\text{эдр}} = \frac{\varphi \cdot N}{\eta_1 \cdot \eta_2} \quad (34)$$

где φ - коэффициент запаса мощности, $\varphi = 5\%$;
 η_1 – установочный КПД электродвигателя, $\eta_1 = 0,98$;
 η_2 – КПД шестерённой передачи $\eta_2 = 0,94$.

$$N_{\text{эдр}} = \frac{1,05 \cdot 1,6}{0,98 \cdot 0,94} = 1,82 \text{ кВт}$$

Выбираем электродвигатель мощностью $N = 1,8$ кВт с частотой вращения вала $n = 1950$ мин⁻¹.

Расчёт мощности шнекового питателя подачи сырья в центрифугу

Данная установка имеет подающий шнек со следующими заданными параметрами:

наружный диаметр $d_n = 41 \text{ мм} = 0,041 \text{ м}$;
 внутренний диаметр $d_b = 25,2 \text{ мм} = 0,0252 \text{ м}$; общая длина $\ell = 255 \text{ мм} = 0,255 \text{ м}$

При этом шаг винта по типовой табл.3.6. [39] в диапазоне: $S = 30, \dots, 50 \text{ мм}$. Шаг винта выберем по рекомендациям из табл.3.6 $S = 45 \text{ мм} = 0,045 \text{ м}$.

Зная объёмную производительность шнекового питателя по сырью, определим необходимую осевую скорость подачи v_{oc} :

$$v_{oc} = \frac{4 \cdot V_c}{\pi \cdot (D_n^2 - D_b^2) \cdot \varphi} = \frac{4 \cdot 0,000121}{3,14 \cdot (0,041^2 - 0,025^2) \cdot 0,6} = 0,247 \text{ м/с} \quad (35)$$

Максимальная частота вращения вала по конструктивным нормам:

$$n_{\text{max}} = \frac{A}{\sqrt{D}} \quad (36)$$

где A – технологический коэффициент, принимаемый по табл.3.5. $A = 65$
 D – наружный диаметр винта, $D = 41 \text{ мм}$.

$$n_{\text{max}} = \frac{65}{\sqrt{0,041}} = 321 \text{ об/мин}$$

Принимаем $n = 320$ об/мин = $5,333 \text{ с}^{-1}$.

Угловая скорость вращения шнека:

$$\omega = 2\pi \cdot n = 6,28 \cdot \frac{320}{60} = 33,5 \text{ рад/с} \quad (37)$$

Уточняем значение осевой скорости движения сырья v_{oc} :

$$v_{oc} = \frac{\omega \cdot S}{2\pi} = \frac{33,5 \cdot 0,045}{2 \cdot 3,14} = 0,24 \text{ м/с} \quad (38)$$

Полученное значение $v_{oc} = 0,24$ м/с практически подтверждает правильность рассчитанной осевой скорости подачи по пункту 3.1. Принимаем

$$v_{oc} = 0,25 \text{ м/с (с учётом возможных потерь энергии и сырья в процессе).}$$

Мощность, затрачиваемая на вращение лопастей шнека при подаче сырья ($N_{вр}$):

$$N_{вр} = K_o \cdot \rho \cdot (v_{ок} + w_{oc})^2 \cdot F_l \cdot v_{ок} \quad (39)$$

$v_{ок}$ – окружная скорость вращения лопастей шнека, $v_{ок} = 0,69$ м/с

w – средняя скорость движения сырья, м/с, $w_{oc} = 0,25$ м/с.

F_l – площадь поверхности лопасти в плоскости, м².

$$v_{ок} = \omega \cdot R = \frac{33,6 \cdot 0,041}{2} = 0,69 \text{ м/с}$$

$$F_l = \pi \cdot D \cdot h \cdot \cos \alpha \quad (7.1.3.21)$$

$$F_l = \pi \cdot D \cdot h \cdot \cos \alpha = 3,14 \cdot 0,041 \cdot 0,01 \cdot \cos 60^\circ = 6,44 \cdot 10^{-4} \text{ м}^2$$

K_o – эмпирический энергетический коэффициент обтекания лопасти, зависящий от вида продукта, выбираем для жирового сырья из ряда (1500...2000)

$$K_o = 1700.$$

$$N_{вр} = 1700 \cdot 914 \cdot (0,69 + 0,25)^2 \cdot 6,44 \cdot 10^{-4} \cdot 0,69 = 155,38 \cdot 0,8836 \cdot 4,4436 = 610 \text{ Вт}$$

Устанавливаем между электродвигателем и валом шнека клиноременную передачу. Передаточное число привода:

$$i = \frac{n_{дв}}{n_{шн}} = \frac{1000}{321} = 3,1$$

Мощность на валу электродвигателя с учётом принимаемого среднего КПД передачи $\eta = 0,92$ и коэффициента запаса мощности $K = 1,1$ определим:

$$N_{дв} = K \frac{N_{вр}}{\eta} = \frac{1,1 \cdot 610}{0,92} = 729,34 \text{ Вт}$$

По каталогу выбираем электродвигатель мощностью $N_{дв} = 0,75$ кВт с синхронной частотой вращения 1000 об/мин 4А90L6У3.

Максимальное избыточное давление на сырьё, создаваемое лопастями шнека:

$$\Delta p_{шн} = \frac{N_o}{V_c} = \frac{750}{0,000121} = 6198347 = 6,2 \text{ МПа}$$

Данную величину используем ниже при расчёте шнека - питателя на прочность.

Расчет шнека- питателя на прочность

Расчет шнека на прочность проводим по формулам, предложенным К.П. Гуськовым. Из опыта работы многих шнековых устройств известно, что под действием винтовой поверхности шнека, транспортируемый материал движется не параллельно оси, а винтообразно с переменной скоростью в осевом и радиальном направлениях в зависимости от расстояния частиц материала до оси шнека, от коэффициента трения и величины противодействия.

Так как углы подъема винтовых линий правильной винтовой поверхности шнека изменяются, увеличиваясь от периферии к центру шнека, то осевое перемещение частиц материала, расположенных в радиальном направлении, будет неодинаковым.

Определяем угол подъема винтовой линии лопасти по среднему диаметру шнека:

$$\operatorname{tg} \alpha = \frac{S}{\pi \cdot R_{cp}} = \frac{45}{3,14 \cdot 16,5} = 0,8686$$

$$R_{cp} = 0,5 \cdot \frac{D_1 + D_2}{2} = 0,5 \cdot \frac{25^2 + 41^2}{2} = 16,5 \text{ мм}$$

В результате получаем:

$$\alpha = 41^\circ$$

где: S – шаг винтовой лопасти шнека, мм $S = 45 \text{ мм} = 0,045 \text{ м}$;

D_1 – внутренний диаметр шнека, мм; $D_1 = 25 \text{ мм} = 0,025 \text{ м}$;

D_2 – наружный диаметр шнека, мм; $D_2 = 41 \text{ мм} = 0,041 \text{ м}$.

R_{cp} – средний радиус шнека, (мм)м;

Определяем частоту вращения шнека:

$$\begin{aligned} n_{\text{шн}} &= \frac{M_{\text{шн}}}{0,25 \cdot m \cdot k(R_2^2 - R_1^2) \left(S - \frac{b_1 + b_2}{2 \cos \alpha} \right) \rho_T \cdot K_n \cdot K_m \cdot K_c} = \\ &= \frac{440}{015 \cdot 1 \cdot 1 \cdot (0,0205^2 - 0,0125^2) \cdot \left(0,045 - \frac{0,018 + 0,05}{2 \cdot 0,829} \right) \cdot 910 \cdot 0,85 \cdot 0,78 \cdot 0,96 \cdot 60} = \\ &= 320 \text{ мин}^{-1} = \frac{440}{1,376} = 319,767 = 320 \text{ мин}^{-1} = 5,33 \text{ с}^{-1} \end{aligned}$$

Данная величина корректирует с аналогичным значением, полученным выше в расчёте горизонтального шнека-питателя.

где: $M_{\text{шн}}$ - массовая часовая подача сырья шнеком, $M_{\text{шн}} = 440 \text{ кг/ч} = 0,122 \text{ кг/с}$;

m – число заходов шнека,;

k – количество шнеков ;

$b_1 = 18 \text{ мм} = 0,018 \text{ м}$ – ширина винтовой лопасти шнека в нормальном сечении по внутреннему радиусу;

$b_2 = 5 \text{ мм} = 0,005 \text{ м}$ – ширина винтовой лопасти шнека в нормальном сечении по наружному радиусу;

$K_n = 0,85$ – коэффициент заполнения полости;

$K_m = 0,78$ – коэффициент, учитывающий пластическую деформацию;

$K_c = 0,97$ – коэффициент, учитывающий степень уменьшения подачи;

$\rho = 910 \text{ кг/м}^3$ – средняя плотность сырья.

$R_1 = 12,5 \text{ мм} = 0,0125 \text{ м}$ – внутренний радиус шнека;

$R_2 = 20,5 \text{ мм} = 0,0205 \text{ м}$ – наружный радиус шнека;

$S = 45 \text{ мм} = 0,045 \text{ м}$ – шаг винтовой лопасти шнека;

$\alpha = 41^\circ$ – угол подъема винтовой лопасти по среднему диаметру шнека.

$\cos \alpha = 0,755$. $\text{tg} \alpha = 0,869$.

Упруго-пластичная масса сырья при подаче в центрифуге создает на шнек:

а) осевую сплошную нагрузку интенсивностью q , изменяющуюся по длине шнека по линейному закону,

$$q_x = \frac{P_x}{l} \cdot \frac{R_2^2 - R_1^2}{2} \cdot \varphi = \frac{6,2 \cdot 10^6}{0,255} \cdot \frac{0,0205^2 - 0,0125^2}{2} \cdot 0,02 =$$

$$= 64,2 \text{ Н/м}$$

б) сплошной крутящий момент интенсивностью m_x , изменяющийся по длине шнека по линейному закону:

$$m_x = \frac{P_x}{l} \cdot \text{tg} \alpha \cdot \frac{R_2^3 - R_1^3}{0,2} \cdot \varphi = 2,7 \text{ Н} \cdot \text{м}$$

в) сплошную поперечную нагрузку, действующую в плоскости yx , интенсивностью

$$q_y = -\frac{P_x}{l} \cdot \text{tg} \alpha \cdot \frac{R_2^2 + R_1^2}{2} \cdot \varphi;$$

$$q_y = -\frac{6,2 \cdot 10^6}{0,255} \cdot 0,869 \cdot \frac{0,0205^2 + 0,0125^2}{2} \cdot 0,02 = -121,7 \text{ Н/м}$$

г) сплошную поперечную нагрузку, действующую в плоскости zx , интенсивностью

$$q_z = -\frac{P_x}{l} \cdot \operatorname{tg} \alpha \cdot \frac{R_2^2 - R_1^2}{2} \varphi;$$

$$q_z = -\frac{6,2 \cdot 10^6}{0,255} \cdot 0,869 \cdot \frac{0,0205^2 - 0,0125^2}{2} \cdot 0,02 = -62,3 \text{ Н/м.}$$

д) сплошной изгибающий момент относительно оси z интенсивностью

$$m_z = \frac{P_x}{l} \cdot \frac{R_2^3 - R_1^3}{2} \varphi$$

$$m_z = \frac{6,2 \cdot 10^6}{0,255} \cdot \frac{0,0205^3 - 0,0125^3}{2} \cdot 0,02 = 1,618 \text{ Н/м}$$

е) сплошной изгибающий момент относительно оси y интенсивностью

$$m_y = \frac{P_x}{l} \cdot \frac{R_2^3 - R_1^3}{3} \cdot \varphi;$$

$$m_y = \frac{6,2 \cdot 10^6}{0,255} \cdot \frac{0,0205^3 - 0,0125^3}{3} \cdot 0,02 = 1,079 \text{ Н/м}$$

где: $P = 6,2$ МПа-давление подачи в шнеке;

$l = 255$ мм = 0,255 м - рабочая длина шнека, равная $3S$;

α - угол подъема винта шнека;

R_1 и R_2 – внутренний и наружный радиусы шнека;

$\varphi = 2\pi/S$, так как в случае движения точки по винтовой линии угловому перемещению точки, равному 2π , будет соответствовать перемещение ее по оси, равное шагу S , а угловому перемещению на угол φ соответствует перемещение по оси, равное x .

Внешние нагрузки, действующие со стороны сырья и опорных устройств, вызывают в теле шнека следующие виды деформации:

а) кручение от сосредоточенного крутящего момента, представляющего собой реактивный крутящий момент на опоре шнека со стороны загрузочного отверстия, и от сплошного равномерного нарастающего крутящего момента интенсивностью m_x ;

б) продольно – поперечный изгиб, причем продольная нагрузка, действующая на шнек, состоит из сосредоточенной силы, являющейся реакцией со стороны неподвижной опоры и сплошной осевой нагрузки, изменяющейся по линейному закону.

Изгибающий момент в витке шнека по внутреннему контуру, т.е у вала:

$$M_u = \frac{pD^2}{32} \cdot \frac{1,9 - 0,7a^{-4} - 1,2a^{-2} - 5,2 \ln a}{1,3 + 0,7a^{-2}};$$

$$M_u = \frac{6,2 \cdot 10^6 \cdot 0,12^2}{32} \cdot \frac{1,9 - 0,7 \cdot 1,74^{-4} - 1,2 \cdot 1,74^{-2} - 5,2 \ln 1,74}{1,3 + 0,7 \cdot 1,74^{-2}} = -33511 \text{ Нм/м}$$

Крутящий момент при 6 рабочих витках шнека:

$$M_{кр} = 0,131 \cdot n \cdot p \cdot (D^3 - d^3) \cdot \operatorname{tg} \alpha_{cp};$$

$$M_{кр} = 0,131 \cdot 6 \cdot 6,2 \cdot 10^6 (0,0205^3 - 0,0125^3) \cdot 0,87 = 28,05 \text{ Н} \cdot \text{м}$$

Осевое усилие:

$$T = 0,392 \cdot n(D^2 - d^2)p = 0,392 \cdot 6 \cdot (0,0205^2 - 0,0125^2) \cdot 6,2 \cdot 10^6 = 192,6 \text{ Н}$$

Нормальное и касательное напряжения вала:

$$\sigma_{с.ж} = T / F;$$

$$\sigma_{с.ж} = 192,6 / 0,785 \cdot 0,02^2 = 0,61 \cdot 10^6 \text{ Па}$$

$$\tau = M_{кр} / W_p;$$

$$\tau = 193 / 16 \cdot 3,14 \cdot 0,02^3 = 0,48 \cdot 10^6 \text{ Па}$$

где: F- площадь сечения шнека, м²;

W_p- полярный момент сопротивления сечения шнека, м³.

Эквивалентное напряжение:

$$\sigma_{экр} = \sqrt{\sigma_{с.ж}^2 + 4\tau^2};$$

$$\sigma_{экр} = \sqrt{(0,61^2 + 4 \cdot 0,48^2) \cdot 10^{12}} = 1,2936 \cdot 10^6 \text{ Па} = 1,3 \text{ МПа.}$$

Величина изгибающего момента для любого сечения лопасти :

$$M_z = \frac{p\varphi_1 x^2}{6R_1} (3R_2 - x);$$

$$M_z = \frac{6,2 \cdot 10^6 \cdot 0,2 \cdot 0,0125^2}{6 \cdot 0,0125} (3 \cdot 0,0205 - 0,0125) = 63,9 \text{ Н} \cdot \text{м}$$

и соответственно напряжение:

$$\sigma = \frac{px^3(3R_2 - x)}{(R_2 - x)b^2};$$

$$\sigma = \frac{6,2 \cdot 10^6 \cdot 0,0125^2 (3 \cdot 0,0205 - 0,0125)}{(0,0205 - 0,0125) \cdot 0,012^2} = 10,54 \text{ МПа}$$

где: x – расстояние от вершины лопасти до сечения, в котором определяется напряжения;

b – толщина лопасти шнека.

Таким образом, условия прочности по нормальным и касательным напряжениям соблюдаются:

$$\sigma_{\text{экв}} = 1,3 \text{ МПа} < [\sigma] = 85 \text{ МПа}$$

$$\sigma = 10,54 \text{ МПа} < [\sigma] = 106 \text{ МПа}$$

$$\tau = 0,48 \text{ МПа} < [\tau] = 26 \text{ МПа}$$

ПРИЛОЖЕНИЯ В Сертификаты



applied sciences

an Open Access Journal by MDPI



CERTIFICATE OF ACCEPTANCE



Certificate of acceptance for the manuscript (appls-ci-2671138) titled:
Physical modeling of the process of centrifugation of crushed bovine bones to separate animal fat and
meat-bone cracklings

Authored by:

Madina Shayakhmetova; Amirzhan Kassenov; Gulmira Zhumadilova; Aigerim Shayakhmetova; Maksim
Rebezov; Anara Bakiyeva;
Assemgul Baikadamova; Madina Jumazhanova; Yeldos Mukhametov; Mars Khayrullin; Nadir Ibragimov

has been accepted in *Appl. Sci.* (ISSN 2076-3417) on 26 October 2023



Academic Open Access Publishing
since 1996

Basel, October 2023

ПРИЛОЖЕНИЯ Г
Патент на изобретения

КАЗАҚСТАН РЕСПУБЛИКАСЫ РЕСПУБЛИКА КАЗАХСТАН

REPUBLIC OF KAZAKHISTAN

PATENT
PATENT

№ 35832

ӨНЕРТАБЫСҚА / НА ИЗОБРЕТЕНИЕ / FOR INVENTION

 (21) 2021/0452.1

(22) 23.07.2021

(45) 09.09.2022

(54) Сұйық біртекті емес жүйелерді ажырату үшін арналған центрифуга
Центрифуга для разделения жидких неоднородных систем
Centrifuge for separation of liquid heterogeneous mixtures

(73) Шаяхметова Мадина Канатовна (KZ); Касенов Амиржан Леонидович (KZ); Ибрагимов
Надир Кадырович (KZ)
Shayakhmetova Madina Kanatovna (KZ); Kassenov Amirzhan Leonidovich (KZ); Ibragimov
Nadir Kadyrovich (KZ)

(72) Шаяхметова Мадина Канатовна (KZ) Shayakhmetova Madina Kanatovna (KZ)
Касенов Амиржан Леонидович (KZ) Kassenov Amirzhan Leonidovich (KZ)
Ибрагимов Надир Кадырович (KZ) Ibragimov Nadir Kadyrovich (KZ)



ЭЦҚ қол қойылды
Подписано ЭЦП
Signed with EDS

Е. Оспанов
Е. Оспанов
Y. Osranov

«Ұлттық зияткерлік меншік институты» РМК директоры
Директор РГП «Национальный институт интеллектуальной собственности»
Director of the «National Institute of Intellectual Property» RSE

ПРИЛОЖЕНИЯ Д
Сертификат о прохождении практики

1	Кемеровский государственный университет Объединяем знания и людей	Министерство науки и высшего образования Российской Федерации Федеральное государственное бюджетное образовательное учреждение высшего образования «Кемеровский государственный университет»
----------	---	--

СЕРТИФИКАТ

НАСТОЯЩИЙ СЕРТИФИКАТ ПОДТВЕРЖДАЕТ, ЧТО
ШАЯХМЕТОВА МАДИНА КАНАТОВНА, PhD докторант

НАО «Университет имени Шакарима»,
г. Семей, Республика Казахстан,
образовательная программа «6D072400 –
Технологические машины и оборудование»,
прошла зарубежную научную стажировку по теме:
"Разработка оборудования для жидких неоднородных систем"
в Кемеровском государственном университете
с 30 мая по 30 июня 2022 года

Ректор, д.т.н., профессор  *А. Ю. Просек* **А. Ю. Просек**

ПРИЛОЖЕНИЯ Ж

Акт промышленной апробации

«Утверждаю»
Директор Семейского филиала
ТОО «Казахский научно-
исследовательский институт
перерабатывающей и пищевой
промышленности»
А.К. Суйчинов
20 23 г.

АКТ ПРОМЫШЛЕННОЙ АПРОБАЦИИ

Комиссия в составе: Директор Семейского филиала ТОО «Казахский научно-исследовательский институт перерабатывающей и пищевой промышленности», PhD А.К. Суйчинов; заведующий кафедрой «Технологическое оборудование и машиностроение», PhD Г.А. Жумадилова; и.о. профессор кафедры «Технология пищевых и перерабатывающих производств», д.т.н. – А.Л. Касенов, и.о. ассоциированного профессора «Технологическое оборудование и машиностроение», к.т.н. – Н.К. Ибрагимов; соискатель PhD доктора специальности по образовательной программе 8D07101 – «Технологические машины и оборудование» – М.К. Шаяхметова, составили настоящий акт о том, что в результате проведения научно-исследовательской работы на тему «Разработка оборудования для разделения неоднородных жидких систем» на базе лаборатории СФ ТОО «КазНИИПП» проведена производственная апробация разработки конструкции центрифуги – для разделения и фильтрации жидких неоднородных систем.

Производственная апробация конструкции центрифуги – для разделения и фильтрации жидких неоднородных систем, проведённая 16 по 26 октября 2023 года, показало целесообразность применение центрифуги – для разделения жира от шквары.

Установлено, что полученная шквара соответствует требованиям ГОСТ 17536-82. Новизна технологического решения, включающего конструкции оборудования для совершенствования процессов отделения жира из шквары,

подтверждена патентом комитета по правам интеллектуальной собственности Министерства юстиции Республики Казахстан № 35832.

Сравнительные технико-экономические показатели центрифуги внесены в таблицу 1.

Таблица 1. - Сравнительные технические – экономические показатели центрифуги

Показатели	Новая центрифуга ФЦВ	Базовая центрифуга ОГШ	Отклонение
1. Производительность по сырью, кг/час	435	370	65
2. Капитальные затраты всего, тенге	2756000	3920000	1164000
3. Удельные капитальные затраты, тенге	3481	5821	2340
4. Эксплуатационные расходы на единицу сырья, тенге/т	14679	21491	6812
5. Производительность на одного рабочего в смену, т/см	3,045	1,296	49 ^{1,7}
6. Съём продукции с 1м ² площади за смену, т/м ²	0,042	0,036	0,06
7. Годовая экономия от снижения себестоимости, тыс. тенге	758176		
8. Срок окупаемости кап. затрат, годы	0,344		
9. Годовой экономический эффект, тенге	823391		

По результатам апробации комиссия отмечает, что данная установка может быть рекомендована для проведения научных исследований в лабораторных условиях и при получения экспериментальных партий продукта в производственных условиях средних и малых мясоперерабатывающих предприятиях. Установка не требует больших капитальных вложений.

Главный инженер СФ ТОО «Казахский исследовательский институт перерабатывающей и пищевой промышленности»



А.К. Суйчинов

Зав. кафедрой «Технологическое оборудование и машиностроение», PhD



Жумадилова Г.А.

и.о. профессора кафедры
«Технология пищевых и
перерабатывающих производств»,
д.т.н.



Касенов А. Л.

и.о. ассоциированного профессора
кафедры «Технологическое
оборудование и машиностроение»,
к.т.н.



Ибрагимов Н.К

Соискатель PhD доктора по ОП
8D07101 – «Технологические
машины и оборудование»



Шаяхметова М.К.

ПРИЛОЖЕНИЯ И

Экспериментальная часть



Рисунок И.1 - Общий вид экспериментальной установки



Рисунок И.2 - Экспериментальная установка с системой КИП



Рисунок И.3 - Привод с питателем для центрифуги



Рисунок И.4 - Привод шнека подачи



Рисунок И.5 - Шнек горизонтальный для подачи сырья



Рисунок И.6 - Шнек

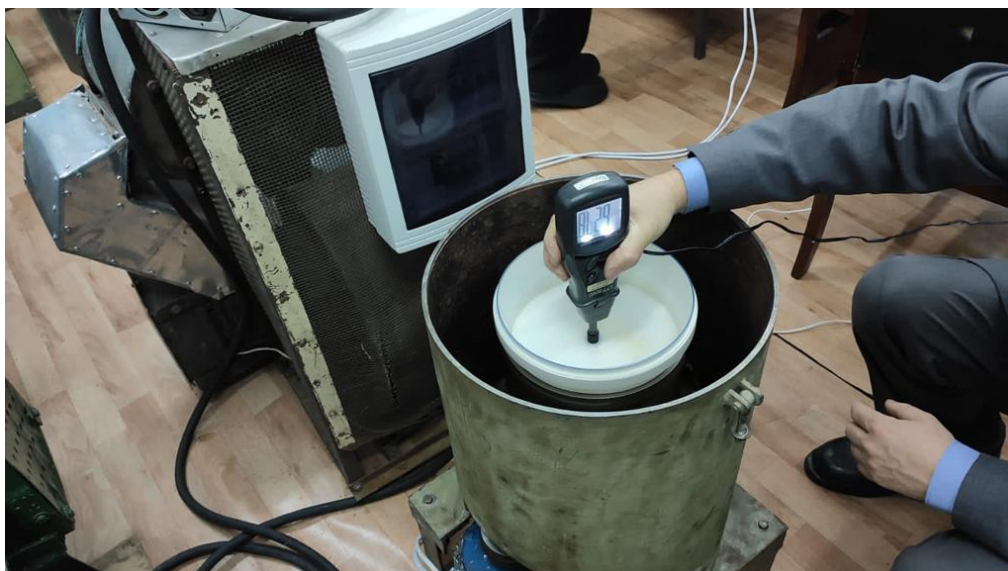


Рисунок И.7 - Ход эксперимента, снятие показаний цифровым тахометром:
частота $n=621,8 \text{ мин}^{-1}$



Рисунок И.8 - Ход эксперимента, снятие показаний цифровым тахометром:
частота $n=5340,8 \text{ мин}^{-1}$



Рисунок И. 9 - Взвешивание жирового сырья на электронных аналитических весах

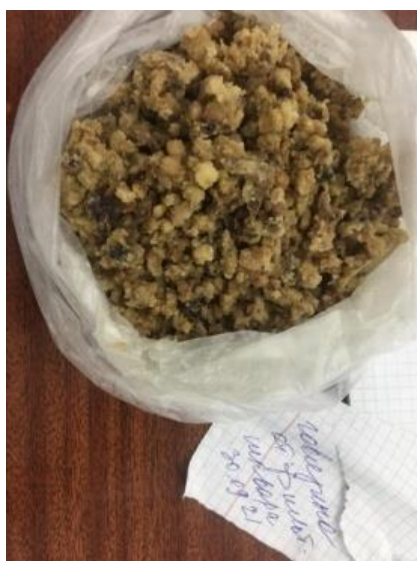


Рисунок И.10 - Полученный продукт– шквара